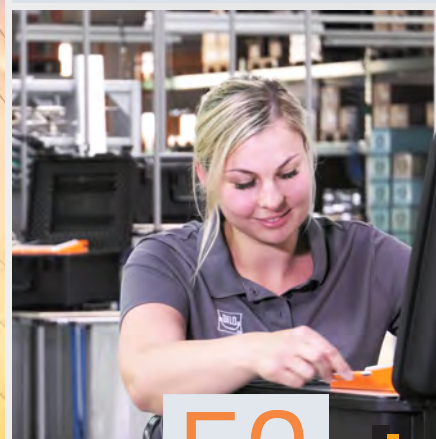


ONE VISION. ZERO EMISSIONS.



Solutions et systèmes pour la manipulation du:

GAZ SF₆



50 PLUS YEARS
SF₆ GAS HANDLING

QUALITY. MADE IN GERMANY.

Informations sur le SF ₆ / Généralités	5
Appareils pour vide et remplissage du gaz SF ₆	11
Groupes de service du gaz SF ₆	31
Série Micro	35
Série Mini	41
Série Piccolo	53
Série Compact	57
Série Economy	65
Série Mega	73
AAccessoires pour des groupes de service	89
Accessoires du gaz SF ₆	107
Appareils pour la surveillance du gaz SF ₆	129
Appareils de mesure du gaz SF ₆	137
Appareils pour la détermination de la qualité du gaz SF ₆	139
Détecteur de gaz SF ₆	154
Appareil pour la vérification des densimètres	164
Accessoires pour des appareils de mesure	172
Vannes et coupleurs de SF ₆	179
Unités d'essai d'étanchéité	183
Installations de fabrication GIS	186
Equipements spéciaux	191
Formation et certification	196
Services après-vente	197
DILLO Certified Gas.....	203
Gaz alternatifs	209



LE TOUT PROVENANT D'UNE SEULE MAIN

Notre gamme de produits comprend tout ce qui est nécessaire pour un maniement professionnel et intelligent: des dispositifs de remplissage faciles, des appareils de mesure, des groupes de service ainsi que des in-stallations de production.

En plus des solutions de produits qui correspondent aux règles de l'art, nous offrons des prestations de qualité qui correspondent aux besoins de nos clients.

DILO. Nous misons sur la qualité, l'innovation, la fiabilité et la flexibilité.

INFORMATIONS SUR LE SF₆ / GÉNÉRALITÉS

Le gaz SF ₆	6
Récupération et réutilisation du gaz SF ₆	7
Règlements et directives internationales	8

LE GAZ SF₆

SF₆ – un gaz avec des propriétés inhabituelles

- Incolore et inodore
- 5 fois plus lourd que l'air
- Thermiquement résistant jusqu'à 500 °C
- Stabilité chimique
- Non toxique
- Ininflammable
- Propriétés diélectriques excellentes



Molécule du gaz SF₆: SF₆ est composé du fluor et du soufre. Six atomes de fluor et un atome de soufre.

LE GAZ SF₆ DANS LA DISTRIBUTION DE L'ÉNERGIE

Grâce à la rigidité diélectrique et les propriétés d'isolation de première qualité, le gaz SF₆ est utilisé comme un gaz isolant pour des composants de moyenne et haute tension depuis des décennies. Les excellentes propriétés de coupage du SF₆ (100 fois plus rapide que l'air) en font un médium éprouvé aux installations de moyenne et haute tension étanches.

L'utilisation du SF₆ permet une construction des installations de distribution plus compactes en économisant de la matière, combinée à la capacité de commutation plus haute et à la sécurité de l'installation.

UTILISATION DANS D'AUTRES SECTEURS DE L'INDUSTRIE

En plus, le gaz SF₆ est aussi utilisé dans d'autres industries, comme l'industrie des semi-conducteurs, la technologie d'affichage et de la micro-technologie, où il sert comme gaz de gravure pour la production des structures ultrafines, appelés les « plaquettes » ou « wafers ».

Dans la technologie médicale l'hexafluorure du soufre est par exemple utilisé comme substance de contraste lors de l'examen ultrasonique en ophtalmologie. Le gaz SF₆ est utilisé aussi dans les appareils à rayon X, dans les systèmes de radar et dans les accélérateurs de particules.

Bien que le SF₆ soit un excellent gaz à fort pouvoir de coupure et un médium isolant, il est très important de savoir que:

- Le gaz SF₆ est un gaz fluoré (gaz F) avec un potentiel le plus élevé de réchauffement du globe
- Selon le protocole de Kyoto le gaz SF₆ est un des six gaz qui doit être surveillé
- En référant à l'effet de serre, 1 kg de SF₆ correspond à la valeur du potentiel de réchauffement 22.800 fois plus élevé que celui du 1 kg de CO₂

Pour éviter des émissions le gaz SF₆, il doit être utilisé dans des systèmes fermés. C'est exactement où se situe notre compétence essentielle – comme fabricant leader mondial des produits de manieement du gaz SF₆ sans émissions pour des installations de moyenne et haute tension.

NOTRE DEVISE : « ZÉRO EMISSION » - NOTRE OBJECTIF : « RÉUTILISATION MAXIMALE DU GAZ »

Notre philosophie est basée sur « Zéro Emission » et « Réutilisation maximale du gaz ». De cette manière nous poursuivons trois objectifs centraux:

- La protection de l'environnement
- Des frais d'exploitation inférieurs
- L'observation des directives légales

Pour cette raison, nous avons créé notre « Concept Zéro Emission » qui définit un circuit technologique pour couvrir tous les processus de manieement de gaz avec une grande responsabilité et sans émissions.



Pour ce faire, des appareils et des unités à la pointe de la technologie avec les meilleures valeurs d'efficacité sont disponibles.

Le gaz SF₆ usagé qui ne répond plus aux spécifications de réutilisation requises est préparé pour vous en conséquence. Vous trouverez des informations détaillées sous « DILO Certified Gas ».

INTERNATIONAL REGULATIONS AND GUIDELINES

Aujourd'hui, le développement et la réduction des influences de l'environnement sont des sujets importants dans l'industrie de l'énergie. Les fabricants des installations de haute pression ainsi que les clients finaux ont la même responsabilité pour le cycle de vie d'une installation: de la construction jusqu'à l'arrêt de production.

Ci-dessous, nous avons listé les directives les plus importantes:

PROTOCOLE DE KYOTO / LA CONVENTION DE PARIS

Selon le protocole de Kyoto, le gaz SF₆ est l'un des six gaz avec le potentiel élevé de réchauffement qui doit être surveillé. Pour éviter des émissions, le gaz SF₆ doit être utilisé dans des systèmes fermés. 191 états membres ont ratifié le protocole de Kyoto jusqu'en 2020 et se sont engagés à réduire les émissions des gaz à fort potentiel d'effet de serre.

La convention de Paris a adopté la réduction des gaz à effet de serre préjudiciable en vertu de la Convention-cadre des Nations Unies sur les changements climatiques à partir de 2020. 195 états membres ont négocié et adopté cet accord lors de la vingt et unième session de la conférence des parties de la Convention-cadre des Nations Unies sur les changements climatiques le 12 Décembre 2015.

DIRECTIVE IEC 62271-4

Cette directive prescrit la récupération du gaz SF₆ jusqu'à un vide final inférieur à < 20 mbar. Lors de l'utilisation des appareils DIL0, cette valeur est largement dépassée. Les appareils DIL0 permettent d'atteindre un vide final inférieur à 1 mbar (en fonction de l'appareil utilisé).

DIRECTIVE IEC 60480

Cette directive définit les valeurs limites pour la récupération du gaz SF₆ dans les installations de distribution de moyenne et haute tension.

IEC 60480:2019 – Réutilisation du gaz SF₆

Substance	Concentration		
	Gaz SF ₆ pur	Mélanges SF ₆ /N ₂	Mélanges SF ₆ /CF ₄
SF ₆	> 97 Vol.-%	± 5 % de la valeur nominale	± 5 % de la valeur nominale
Air et CF ₄ / air et N ₂	Air et/ou CF ₄ : < 30.000 µl/l		Air et/ou N ₂ : < 30.000 µl/l
H ₂ O	< 200 µl/l (-36 °C point de congélation @ 1 atm)		
Huile minérale	10 mg/kg		
Quantité totale des produits de décomposition, réactifs, gazeux (exprimée en équivalent HF)	50 µl/l total ou 12 µl/l pour (SO ₂ +SOF ₂) ou 25 µl/l HF		

Référence: IEC 60480:2019

µl/l ≙ ppm_v



RÈGLEMENTS ET DIRECTIVES EUROPÉENS

L'union européenne a établi d'autres règlements, avec l'objectif de réduire ou d'éviter les émissions des gaz à effet de serre fluorés, SF₆ inclu.

NOUVEAU RÈGLEMENT RELATIF AUX GAZ À EFFET DE SERRE FLUORÉS (UE) 517/2014

L'actuel règlement européen sur les gaz fluorés 517/2014 [externe] est entré en vigueur le 01.01.2015 en remplacement du règlement antérieur sur les gaz fluorés 842/2006. Le nouveau règlement est obligatoire et applicable directement dans tous les États de l'UE. Il contient des obligations étendues qui ont de l'importance pour les fabricants des installations de distribution, les entreprises d'entretien et les exploitants des installations. L'objectif du règlement est en outre l'évitement des émissions.

Le programme de livraison DILO comprend des produits et des services qui vous aident à mettre efficacement en pratique la directive actuelle.

CERTIFICATION CONFORMÉMENT AU RÈGLEMENT RELATIF AUX GAZ À EFFET DE SERRE FLUORÉS (UE) 517/2014 ET (UE) 2015/2066

L'article 10 du nouveau règlement (UE) no. 517/2014 se réfère aux exigences existantes et établit les certificats et attestations de formation existants, délivrés conformément au no. 842/2006, demeurent valides, conformément aux conditions dans lesquelles ils ont été initialement délivrés. Le règlement (UE) 305/2008 définit les prescriptions minimales pour la certification du personnel.

Les personnes qui exécutent des travaux de traitement du gaz (comme remplir, mesurer et récupérer le gaz SF₆) doivent être certifiés encore.

DILO est accrédité comme entreprise de certification étant autorisée à effectuer des formations pour l'acquisition de l'autorisation d'exécuter la récupération du gaz SF₆ selon ce règlement. Si vous avez besoin d'informations plus détaillées concernant notre programme de formation de deux jours, nous vous adresserons avec plaisir notre prospectus du séminaire.

ARTICLE 19 DU RÈGLEMENT (UE) 517/2014 SUR LES GAZ À EFFET DE SERRE

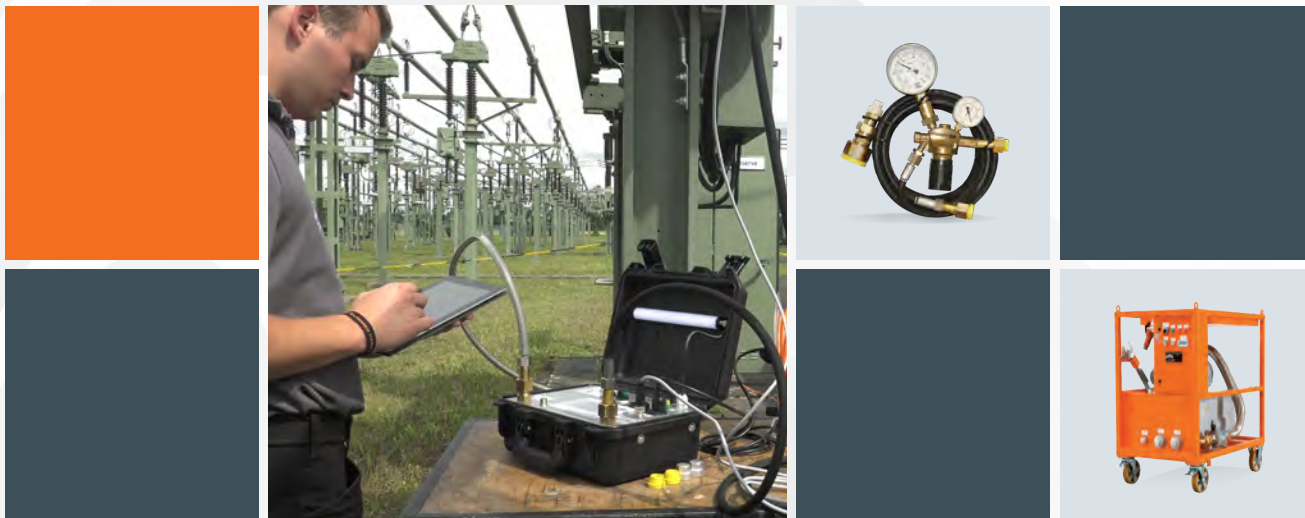
L'article 19 du Règlement (UE) n° 517/2014 sur les gaz à effet de serre règle l'obligation de déclaration sur l'utilisation du gaz SF₆ à la commission européenne. Les quantités importées et exportées > 22 kg de SF₆ (500 t d'équivalent de CO₂) par an dans des installations de distribution ou > 4,4 kg (100 t d'équivalent de CO₂) en vrac (en bouteilles ou conteneurs) doivent être déclarées pour la première fois au 31 mars 2015 et ensuite tous les ans. Cela concerne principalement les importateurs et les exportateurs. Une déclaration du fabricant n'est nécessaire que si de grandes quantités de SF₆ sont livrées dans des récipients séparés (> 4,4 kg SF₆/an).

Toutefois, les exploitants d'installations de distribution isolées au SF₆ ne doivent pas faire de déclarations à la commission européenne. L'obligation de déclaration existe uniquement lorsque le fournisseur d'énergie importe ou exporte du gaz SF₆ dans la Communauté européenne de l'extérieur de l'UE, que ce soit sous forme de gaz contenu dans les installations de distribution à partir d'une quantité de > 500 t d'équivalent de CO₂ (> 22 kg de SF₆) ou en vrac dans des bouteilles ou autres récipients à partir d'une quantité de > 100 t d'équivalent de CO₂ (> 4,4 kg de SF₆).

Pour la surveillance du gaz SF₆, c'est-à-dire pour le recensement des quantités consommées et la gestion des stocks du gaz SF₆, DILO livre divers appareils et logiciels facilitant considérablement la gestion des stocks et la création du bilan massique.

En outre, il existe la possibilité de reconditionner ou préparer le gaz SF₆ déjà utilisé. Cela permet de traiter des mélanges gazeux de SF₆ (N₂/air et / ou CF₄) jusqu'à un degré de pureté de > 99,9 % et réduire ainsi les coûts de stockage, d'élimination et de transport.

DILO vous offre la préparation du gaz SF₆ sous forme de service. Vous trouverez plus de détails à ce sujet dans la section « DILO Certified Gas ».



Pour faire le vide de l'air et remplissage des compartiments de gaz en gaz SF₆ DILOR offre une variété des appareils de remplissages de gaz, des appareils pour faire le vide ainsi que de pompes à vides mobiles qui simplifient le traitement du gaz SF₆.

APPAREILS POUR VIDE ET REMPLISSAGE DU GAZ SF₆

3-393-R001 / R002 / R115 Dispositif de remplissage du gaz SF ₆	11
3-001-R002 Appareil de remplissage du gaz SF ₆	14
3-001-R021 Appareil de remplissage du gaz SF ₆	16
3-001-4-R002 / R022 / R122 Appareil pour vide et remplissage	18
B190R11 CommGuard Web.....	21
B046R03 Unité pompe à vide mobile	23
B046R20 Unité pompe à vide mobile	26
Z300R11 / R12 Unité pompe à vide mobil	28

■ DISPOSITIF DE REMPLISSAGE DU GAZ SF₆

Pour remplir les installations de distribution en gaz SF₆ par la surpression d'une manière fiable

3-393-R001

Dispositif de remplissage du gaz SF₆ pour haute tension

Portatif avec flexible en caoutchouc et coupleurs DN8 et DN20, Plage de pression: 0-10 bar

3-393-R002

Dispositif de remplissage du gaz SF₆ pour haute tension

Portatif dans un coffret de transport avec flexible en caoutchouc et coupleurs DN8 et DN20, Plage de pression: 0-10 bar

3-393-R115

Dispositif de remplissage du gaz SF₆ pour haute tension

Portatif dans un coffret de transport avec flexible en caoutchouc et coupleurs DN8 et DN6, Plage de pression: 0-2,5 bar



Grâce au dispositif maniable un équipement électrique peut être rempli en gaz SF₆ directement d'une bouteille par la surpression. Le manomètre primaire du détendeur indique la pression de la bouteille en bar, psi, kPa et le manomètre secondaire indique la pression de remplissage désirée qui peut être ajustée à l'aide de la poignée. Le détendeur intégré réduit la pression dans la bouteille à la pression de remplissage désirée.

- Coupleurs à fermeture automatique pour un maniement sans émissions
- Manomètre primaire NG63, classe 1.6 / Manomètre secondaire NG100, classe 1.0
- Raccordements des bouteilles les plus couramment utilisés du monde entier sont disponibles comme accessoir



3-393-R001 / 3-393-R002 / 3-393-R115

Dispositif de remplissage du gaz SF₆

Caractéristiques techniques:

Dimensions avec mallette: Longueur: 500 mm, Largeur: 420 mm, Hauteur: 180 mm
Poids: 7,5 kg

Equipement standard pour 3-393-R001 et 3-393-R002:

Détendeur pour SF ₆ avec filetage W 21,8 x 1/14"
Flexible DN8 / 5 m
Éléments à languette du raccord-coupleur DILO DN8 et DN20
Indication de manomètre en bar, kPa,psi
Instruction de service
Mallette de transport (seulement lors de 3-393-R002)

Equipement standard pour 3-393-R115:

Détendeur pour SF ₆ avec filetage W 21,8 x 1/14"
Flexible DN8 / 5 m
Éléments à languette du raccord-coupleur DILO DN8 et DN6
Indication de manomètre en bar, kPa, psi
Instructions de service
Mallette de transport

Equipement optionnel contre supplément de prix:

Raccord bouteille de SF ₆ avec filetage Whitworth à gauche 0.96"	3-245-R001 P
Raccord bouteille de SF ₆ anglaise avec filetage G 5/8	3-245-R002 P
Raccord bouteille de SF ₆ avec filetage G 5/8	3-643-R001 P
Instruction de service additionnelle	6-0004-R213

Emballage:

Emballage pour 3-393-R001	3-948-R006
Emballage pour 3-393-R002 et 3-393-R115	05-1990-R003

Remarque:

D'autres versions sont disponibles sur demande.

■ APPAREIL DE REMPLISSAGE DU GAZ SF₆

Pour remplir les installations de distribution en gaz SF₆ par la surpression d'une manière fiable

3-001-R001

Appareil de remplissage du gaz SF₆

Chariot à bouteilles mobile avec des flexibles métalliques

3-001-R002

Appareil de remplissage du gaz SF₆

Chariot à bouteilles mobile avec des flexibles en caoutchouc

Le chariot à bouteilles permet le transport confortable d'une bouteille de gaz. Le manomètre primaire du détendeur indique la pression de la bouteille en bar, psi et kPa et le manomètre secondaire indique la pression de remplissage désirée qui peut être ajustée à l'aide de la poignée. Le détendeur intégré réduit la pression dans la bouteille à la pression de remplissage désirée. Lors du processus de remplissage des émissions sont évitées par des coupleurs à fermeture automatique.



- Cadre stable
- Raccordements des bouteilles les plus couramment utilisés du monde entier sont disponibles comme accessoires
- Fixation pour des flexibles
- Pas d'émissions en utilisant des coupleurs à fermeture automatique
- Echange des coupleurs sans perte de gaz
- Manomètre primaire NG63, classe 1.6 / Manomètre secondaire NG100, classe 1.0



3-001-R001 / R002

Appareil de remplissage du gaz SF₆

Caractéristiques techniques:

Dimensions: Longueur: 480 mm, Largeur: 540 mm, Hauteur: 1.360 mm
Poids: 30 kg

Equipement standard pour les deux versions:

Raccord bouteille de SF ₆ W 21,8 x 1/14"
Robinet à boisseau sphérique avec roue à main
Flexible DN8 / 6 m
Détendeur pour SF ₆ (0 jusqu'à 10 bar), indication en bar / psi / kPa
Éléments à languette du raccord-coupleur DILO DN8 et DN 20
Vernissage: orange (RAL 2004)
Instructions de service

Equipement optionnel contre supplément de prix:

Raccord bouteille de SF ₆ américaine avec filetage Whitworth à gauche 0.96"	3-334-R002 P
Raccord bouteille de SF ₆ chinois avec filetage G 5/8	3-643-R002 P
Raccord bouteille de SF ₆ anglaise avec filetage G 5/8	3-245-R004 P
Instruction de service	6-0004-R213

Emballage:

Emballage pour 3-001-R001 / 3-001-R002	3-262-R001-C
--	--------------

■ APPAREIL DE REMPLISSAGE DU GAZ SF₆

Pour remplir les installations de distribution en gaz SF₆ par la surpression d'une manière fiable

3-001-R021

Appareil de remplissage du gaz SF₆ avec dispositif de pesage électronique 0 – 120 kg

Chariot à bouteilles mobile avec des flexibles métalliques

Le chariot à bouteilles permet le transport confortable d'une bouteille de gaz. Le manomètre primaire du détendeur indique la pression de la bouteille en bar, psi et kPa et le manomètre secondaire indique la pression de remplissage désirée qui peut être ajustée à l'aide de la poignée. Le détendeur intégré réduit la pression dans la bouteille à la pression de remplissage désirée. Pendant le processus de remplissage les coupleurs à fermeture automatique évitent des émissions.

Le poids du gaz à remplir peut être déterminé facilement à l'aide du dispositif de pesage. Le poids est indiqué à l'écran éclairé qui est désactivé automatiquement si la balance n'est pas utilisée pour un certain temps. Grâce à la fonction tare on peut quantifier la quantité du gaz remplie et récupérée de façon très précise.



- Cadre stable
- Précision du dispositif de pesage ± 20 g, en incréments de 10 g
- Interface sérielle intégrée pour l'échange de données ou surveillance
- Pas d'émissions en utilisant des coupleurs à fermeture automatique
- Raccordements des bouteilles les plus couramment utilisés du monde entier sont disponibles comme accessoires
- Fixation pour des flexibles
- Echange des coupleurs sans perte de gaz
- Manomètre primaire NG63, classe 1.6 / Manomètre secondaire NG100, classe 1.0



3-001-R021

Appareil de remplissage du gaz SF₆ avec dispositif de pesage électronique 0 – 120 kg

Caractéristiques techniques:

Dimensions: Longueur: 720 mm, Largeur: 570 mm, Hauteur: 1.360 mm
Poids: 40 kg
Plage de pesage: 0 - 120 kg avec fonction tare / précision: ± 20 g
Affichage numérique avec accumulateur interne (IP65)
Interface série intégrée pour l'échange de données ou surveillance
Indication de pesage réglable de kg à lbs
Alimentation en courant : accumulateur interne (12 V / 2,5 Ah) avec bloc d'alimentation de charge / durée de vie en service continu jusqu'à 20 heures
Protection: IP65
Température de service: -10 jusqu'à +40 °C

Equipement standard:

Raccord bouteille de SF ₆ W 21,8 x 1/14"
Robinet à boisseau sphérique avec roue à main
Flexible DN8 / 6 m
Détendeur pour SF ₆ (0 jusqu'à 10 bar), indication en bar / psi / kPa
Éléments à languette du raccord-coupleur DILLO DN8 et DN 20
Vernissage: orange (RAL 2004)
Instructions de service

Equipement optionnel contre supplément de prix:

Raccord bouteille de SF ₆ américaine avec filetage Whitworth à gauche 0.96"	3-334-R002 P
Raccord bouteille de SF ₆ chinois avec filetage G 5/8	3-643-R002 P
Raccord bouteille de SF ₆ anglaise avec filetage G 5/8	3-245-R004 P
1 câble avec connecteur enfichable M12 pour l'échange de données sériel, 4 m de longueur	05-1602-R304
Instruction de service additionnelle	6-0004-R213

Emballage:

Emballage pour 3-001-R021	3-262-R006-C
---------------------------	--------------

■ APPAREIL POUR VIDE ET REMPLISSAGE

Pour faire le vide de l'air et remplir des compartiments de gaz des bouteilles du gaz SF₆ par la surpression

3-001-4-R002

Appareil pour vide et remplissage

Chariot à bouteilles mobile

3-001-4-R022

Appareil pour vide et remplissage avec dispositif de pesage électronique 0 – 120 kg

Chariot à bouteilles mobile

3-001-4-R122

Appareil pour vide et remplissage avec dispositif de pesage électronique 0 – 150 kg

Chariot à bouteilles mobile

Cet appareil inclut deux fonctions importantes. Le composant le plus important de l'appareil est la pompe à vide qui fait le vide de l'air jusqu'à < 1 mbar. Ainsi, des mélanges de l'air/gazeux pendant le remplissage sont évités. Le principe DILLO d'accouplement bien éprouvé permet un maniement sans émissions.

Le poids de la quantité de remplissage peut être déterminé facilement avec la version 3-001-4-R022 à l'aide d'un dispositif de remplissage. Le poids est indiqué à l'écran éclairé qui est désactivé automatiquement si la balance n'est pas utilisée pour un certain temps. Grâce à la fonction tare on peut quantifier la quantité du gaz remplie et récupérée de façon très précise.



- Cadre stable
- Précision du dispositif de pesage ± 20 g (± 50 g nur lors de 3-001-4-R122), en incréments de 10 g
- Interface sérielle intégrée pour l'échange de données ou surveillance
- Pas d'émissions en utilisant des coupleurs à fermeture automatique
- Raccordements des bouteilles les plus couramment utilisés du monde entier sont disponibles comme accessoires
- Fixation pour des flexibles
- Echange des coupleurs sans perte de gaz
- Manomètre primaire NG63, classe 1.6 / Manomètre secondaire NG100, classe 1.0



3-001-4-R002 / R022 / R122

Appareil pour vide et remplissage

Caractéristiques techniques 3-001-4-R002:

Dimensions: Longueur: 540 mm, Largeur: 570 mm, Hauteur: 1.360 mm
Poids: 63 kg
Tension de service: 220 - 240 V / 50 - 60 Hz courant alternatif

Caractéristiques techniques 3-001-4-R022 / 3-001-4-R122:

Dimensions: Longueur: 720 mm, Largeur: 570 mm, Hauteur: 1.510 mm
Poids: 73 kg
Tension de service: 220 - 240 V / 50 - 60 Hz courant alternatif
Plage de pesage: 0 - 120 kg avec fonction tare / précision: ± 20 g (nur lors de 3-001-4-R022)
Plage de pesage: 0 - 120 kg avec fonction tare / précision: ± 50 g (nur lors de 3-001-4-R122)
Affichage numérique avec accumulateur interne (IP65)
Interface sérielle intégrée pour l'échange de données ou surveillance
Indication de pesage réglable de kg à lbs
Alimentation en courant : accumulateur interne (12 V / 2,5 Ah) avec bloc d'alimentation de charge / durée de vie en service continu jusqu'à 20 heures
Protection: IP65
Température de service: +5 jusqu'à +40 °C

Equipement standar:

Pompe à vide pour l'air (16 m ³ /h [at 50 Hz]; 19m ³ /h [at 60 Hz]), vide final < 1 mbar
Robinet à boisseau sphérique avec roue à main
Manomètre 0 jusqu'à -1.200 mbar
2 flexibles métalliques DN8 / 6 m de longueur
Éléments à languette du raccord-coupleur DILO DN8 et DN20
Raccord bouteille de SF ₆ W 21,8 x 1/14"
Détendeur pour SF ₆ (0 jusqu'à 10 bar), indication en bar / psi / kPa
Vernissage: orange (RAL 2004)
Câble de connexion électrique 3 m
Instructions de service

Equipement optionnel (monté) contre supplément de prix:

Prix additionnel pour tension électrique 100 V / 50 - 60 Hz ou 110 - 120 V / 60 Hz	6-0005-R030
Prix additionnel pour tension électrique 127 V / 50 Hz ou 200 V / 50 - 60 Hz	6-0005-R138

■ APPAREIL POUR VIDE ET REMPLISSAGE

3-001-4-R002 / R022 / R122

Appareil pour vide et remplissage

Equipement optionnel contre supplément de prix:

Raccord bouteille de SF ₆ américaine avec filetage Whitworth à gauche 0.96"	3-334-R002 P
Raccord bouteille de SF ₆ chinois avec filetage G 5/8	3-643-R002 P
Raccord bouteille de SF ₆ anglaise avec filetage G 5/8	3-245-R004 P
1 câble avec connecteur enfichable M12 pour l'échange de données sériel, 4 m de longueur	05-1602-R304
Câble de connexion électrique 3 x 1,5 AWG 13 (longueurs disponibles 5 - 50 m)	6-1053-R001
Instruction de service additionnelle	6-0004-R213

Jeu de pièces de rechang:

Jeu de pièces de rechange annuel pour pompe à vide	6-1048-R111
--	-------------

Emballage:

Emballage pour 3-001-4-R002	3-262-R001-C
Emballage pour 3-001-4-R022 / 3-0014-R122	3-262-R006-C

Pour le premier remplissage et remplissage à nouveau en toute sécurité des isolateurs en porcelaine dans les installations de distribution en extérieur

B190R11

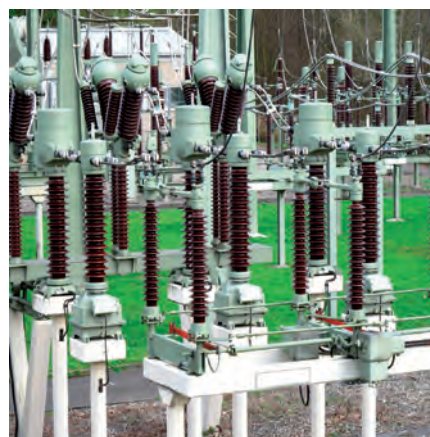
Unité de mise en service par télécommande

Des microfissures peuvent se former sur les isolateurs en porcelaine des disjoncteurs ou d'autres équipements électriques isolés au gaz SF₆ comme des transformateurs de mesure ou de courant pendant le transport ou par le vieillissement de la porcelaine. Si le compartiment de gaz est rempli en gaz SF₆, l'isolateur peut éclater.

Grâce à l'unité « CommGuard Web » il est pour la première fois possible de remplir les isolateurs en porcelaine de manière contrôlée et sûre d'une distance de jusqu'à 100 m. Cette unité permet à l'opérateur de contrôler le processus entièrement automatique par smartphone, tablet PC ou ordinateur portable en dehors de la zone de danger.

En outre, l'appareil est équipée d'un capteur de température externe et remplit le compartiment de gaz jusqu'à ce qu'une densité de gaz constante soit atteinte. Ainsi, la pression de remplissage compensée en température est obtenue avec une précision de ± 50 mbar. De plus, il y a l'option de raccorder les dispositifs de pesage DILOR à l'unité et la quantité de gaz remplie peut être enregistrée exactement (par exemple K091R67, 3-001-R021 ± 20 g).

Dans la base de données de l'appareil on peut créer et appeler de différents types de compartiments de gaz. L'enregistrement des données complète la fonction de l'unité compacte et établit de nouveaux standards de qualité.



Remplissage des isolateurs en porcelaine de manière contrôlée et sûre avec l'unité « CommGuard Web »

- Appareil robuste et léger dans une mallette avec rangement intégré pour des accessoires.
- Maniement simple par smartphone, tablet PC, ou ordinateur portable via WLAN
- Signalisation optique et acoustique des conditions du système sur site
- Compensation de température de la pression de remplissage
- Enregistrement de poids du gaz SF₆
- Raccordement de données par interface FTP


B190R11**Unité de mise en service par télécommande****Technical data:**

Dimensions: Longueur: 500 mm, Largeur: 190 mm, Hauteur: 295 mm
Poids: 8 kg
Température de service : 0 jusqu'à 50 °C
Plage de pression: max. 10 bar absolu
Plage du réseau max. WLAN: dépendant des conditions locales mais env. 100 m
Précision de mesure: pression ± 0,05 bar
Tension de service: 110 - 240 V / 50 - 60 Hz courant alternatif

Equipement standard:

Coupleurs DILO DN8 pour bouteille de stockage et compartiment de gaz
Enregistrement de température du compartiment de gaz: 0 jusqu'à 50 °C
Enregistrement de poids par raccordement pour balance WE100 (par exemple K091R67, 3-001-R021)
2 instructions de service en allemand ou anglais

Equipement optionnel contre supplément de prix:

Dispositif de remplissage de gaz SF ₆ (pour raccordement à la bouteille de stockage)	3-393-R...
Flexible en caoutchouc DN8 / 2 m de longueur, équipé de chaque côté des éléments à languette du raccord-coupleur DILO DN8	6-1042-R020
Antenne WLAN déportée avec pied magnétique	05-1850-R001
1 câble, 4 m de longueur avec connecteurs M12 pour échange de données sériel avec balance WE100	05-1602-R304
Instruction de service additionnelle	6-0004-R213

Emballage:

Emballage pour B190R11	05-1990-R003
------------------------	--------------

Pour faire le vide de l'air ou de l'azote

B046R03

Unité pompe à vide mobile avec robinet à boisseau sphérique

B046R13

Unité pompe à vide mobile avec électrovanne

Grâce à son maniement facile l'unité pompe à vide mobile est convaincante. Cet appareil sert à faire le vide de l'air ou de l'azote des installations de distribution. La pompe à vide 40 m³/h (version standard) permet un vide final jusqu'à < 1 mbar. Ceci garantit qu'un mélange de l'air / gazeux ne soit pas généré et les propriétés d'isolation excellentes du gaz SF₆ soient maintenues. La pompe à vide à deux étages (disponible comme option) même atteint un vide final de 0,0067 mbar.

La version B046R13 est équipée d'une électrovanne au lieu d'un robinet à boisseau sphérique. Cela permet d'éviter les erreurs de manipulation, car la vanne se ferme automatiquement lors de la mise hors tension ou lors de la fin de la fonction.

Les deux versions sont disponibles dans différentes classes de puissance (voir équipement optionnel), de sorte que toutes les exigences puissent être facilement satisfaites.



- Roulettes pivotantes et autobloquantes pour un transport confortable
- Utilisation des DILO coupleurs DN20 à fermeture automatique
- Différentes classes de puissance sont disponibles en option
- Adaptateurs pour d'autres longueurs nominales sont disponibles
- Protection de la pompe à vide contre surpression par une électrovanne (B046R13)
- Indication numérique de vide en mbar
- Avec casier pratique pour des accessoires

UNITÉ POMPE À VIDE MOBILE

B046R03 / R13

Unité pompe à vide mobile

Caractéristiques techniques pour pompe à vide 40 m³/h, vide final < 1 mbar:

Dimensions: Longueur: 890 mm, Largeur: 610 mm, Hauteur: 1.150 mm
Poids: 115 kg
Tension de service: 208 - 240 V / 380 - 460 V / 50 - 60 Hz courant triphasé

Equipement standard:

Pompe à vide pour l'air 40 m ³ /h [lors de 50 Hz]; 48 m ³ /h [lors de 60 Hz], vide final < 1 mbar
Indication numérique de vide 0 - 100 mbar Résolution de 0,1 mbar
Robinet à boisseau sphérique DN20
Élément à languette du raccord-coupleur DILO DN20
Commande électrique
Roulettes pivotantes et autobloquantes
Casier pour des accessoires
Clés à vis différentes
Vernissage: antracita (RAL 7016)
Instruction de service

Equipement optionnel (monté) contre supplément de prix:

Prix additionnel pour tension électrique 208 - 240 V / 50 Hz courant triphasé (40 m ³ /h, < 1 mbar)	6-0005-R039
Pompe à vide 63 m ³ /h [lors de 50 Hz]; 76 m ³ /h [lors de 60 Hz], vide final < 1 mbar, courant triphasé (208 - 240 V / 60 Hz, 380 - 460 V / 50 - 60 Hz)	6-0005-R050
Pompe à vide 63 m ³ /h [lors de 50 Hz]; 76 m ³ /h [lors de 60 Hz], vide final < 1 mbar, courant triphasé (208 - 240 V / 50 Hz)	6-0005-R167
Pompe à vide 100 m ³ /h [lors de 50 Hz]; 120 m ³ /h [lors de 60 Hz], vide final < 1 mbar, courant triphasé (208 - 240 V / 60 Hz, 380 - 460 V / 50 - 60 Hz)	6-0005-R051
Pompe à vide 100 m ³ /h [lors de 50 Hz]; 120 m ³ /h [lors de 60 Hz], vide final < 1 mbar, courant triphasé (208 - 240 V / 50 Hz)	6-0005-R168
Pompe à vide à deux étages avec filtre d'échappement, type RH0060, vide final 0,0067 mbar, capacité d'aspiration nominale (55 m ³ /h [lors de 60 Hz]; 65 m ³ /h [lors de 60 Hz]), courant triphasé (208 - 240 V / 50 - 60 Hz, 380 - 460 V / 50 - 60 Hz)	6-0005-R170
Pompe à vide à deux étages avec filtre d'échappement, type RH0090, vide final 0,0067 mbar, capacité d'aspiration nominale (80 m ³ /h [lors de 50 Hz]; 95 m ³ /h [lors de 60 Hz]), courant triphasé (208 - 240 V / 50 - 60 Hz, 380 - 460 V / 50 - 60 Hz)	6-0005-R171
D'autres tensions de service sont disponibles sur demande	

Equipement optionnel contre supplément de prix:

Flexible en caoutchouc DN20 / 5 m de longueur, équipé de chaque côté des éléments à languette du raccord-coupleur DN20	6-1017-R050
Metallbalg Schlauch DN20 / 5 m lang, beidseitig mit Kupplungsfederteil DN20	6-1024-R050
Flexible métallique DN40 / 5 m de longueur avec gaine de protection, équipé de chaque côté des éléments à languette du raccord-coupleur DN20	6-1069-R050
Flexibles en longueurs différentes	sur demande
Dispositif de remplissage du gaz SF ₆	3-393-R001
Couverture en matière plastique	6-046KA-R001
Câble de connexion électrique 5 x 2,5 AWG 13 (longueurs disponibles 5 - 30 m)	6-1053-R002
Instruction de service additionnelle	6-0004-R213



B046R03 / R13

Unité pompe à vide mobile

Jeu de pièces de rechange:

Jeu de pièces de rechange annuel pour pompe à vide standard (40 m ³)	6-1048-R112
Jeu de pièces de rechange annuel pour pompe à vide 6-0005-R050 (63 m ³) / 6-0005-R051 (100 m ³)	6-1048-R113
Jeu de pièces de rechange annuel pour pompe à vide, à deux-étages 6-0005-R170 RH60	6-1048-R116
Jeu de pièces de rechange annuel pour pompe à vide, à deux-étages 6-0005-R171 RH90	6-1048-R117

Emballage:

Emballage pour B046R03 / B046R13	3-748-R001-C
----------------------------------	--------------

UNITÉ POMPE À VIDE MOBILE

Pour faire le vide de l'air ou l'azote

B046R20

Unité pompe à vide mobile

L'unité pompe à vide est très performante – la capacité d'aspiration nominale est de 200 m³/h lors de 50 Hz pour faire le vide de l'air d'une manière rapide et fiable jusqu'à un vide final de 1 mbar. Cette unité est particulièrement appropriée à faire le vide de grands compartiments de gaz.

Deux raccords-coupleur (DN20 et DN40) permettent le vide des deux compartiments de gaz sans distributeur dans le même temps, c'est-à-dire une efficacité et productivité plus grande pendant l'opération.



- Roulettes pivotantes et autobloquantes pour un transport confortable
- Coupleurs à fermeture automatique DN20 et DN40
- Protection de la pompe à vide contre surpression par une électrovanne
- Différentes longueurs des flexibles sont disponibles en option
- Indication numérique de vide en mbar



B046R20

Unité pompe à vide mobile

Caractéristiques techniques:

Dimensions: Longueur: 1.310 mm, Largeur: 780 mm, Hauteur: 1.140 mm
Poids: 332 kg
Tension de service: 208 - 240 V / 380 - 460 V / 50 - 60 Hz courant triphasé

Equipement standard:

Pompe à vide pour l'air, capacité d'aspiration nominale 200 m ³ /h (lors de 50 Hz), 240 m ³ /h (lors de 60 Hz), vide final < 1 mbar
Indication numérique de vide en mbar
Electrovanne
Coupleurs DILLO DN20 et DN40
Commande électrique
Roulettes pivotantes et autobloquantes
Casier pour outils
Clés à vis différentes
Vernissage: orange (RAL 2004)
Instructions de service

Equipement optionnel (monté) contre supplément de prix:

Prix additionnel pour tension électrique	6-0005-R039
--	-------------

Equipement optionnel contre supplément de prix:

Flexible en caoutchouc DN20 / 5 m de longueur, équipé de chaque côté des éléments à languette du raccord-coupleur DN20	6-1017-R050
Flexible en caoutchouc DN20 / 10 m de longueur, équipé de chaque côté des éléments à languette du raccord-coupleur DN20	6-1017-R100
Flexible métallique DN40 / 5 m de longueur, équipé de chaque côté des éléments à languette du raccord-coupleur DN40	6-1076-R050
Flexible métallique DN40 / 10 m de longueur, équipé de chaque côté des éléments à languette du raccord-coupleur DN40	6-1076-R100
Flexible métallique DN40 / 5 m de longueur, comportant à une extrémité un élément à languette du raccord-coupleur DN40, à l'autre un élément à languette du raccord-coupleur DN20	6-1080-R050
Flexible métallique DN40 / 10 m de longueur, comportant à une extrémité un élément à languette du raccord-coupleur DN40, à l'autre un élément à languette du raccord-coupleur DN20	6-1080-R100
Cadre avec oreilles de levage et couverture en matière plastique	B089R19
Câble de connexion électrique 5 x 2,5 AWG 13 pour 380 - 600 V (longueurs disponibles 5 - 30 m)	6-1053-R002
Câble de connexion électrique 5 x 6 AWG 9 pour 200 - 240 V (longueurs disponibles 5 - 30 m)	6-1053-R003
Instruction de service additionnelle	6-0004-R213

Jeu de pièces de rechange:

Jeu de pièces de rechange annuel pour pompe à vide	6-1048-R121
--	-------------

Emballage:

Emballage pour B046R20	3-748-R017-C
------------------------	--------------

MOBILE VACUUM PUMP UNIT

Unité pompe à vide mobile

Z300R11

Unité pompe à vide mobile

Capacité d'aspiration nominale: (160 m³/h [lors de 50 Hz]; 190 m³/h [lors de 60 Hz]) pompe à vide

Capacité d'aspiration nominale: (250 m³/h [lors de 50 Hz]; 300 m³/h [lors de 60Hz]) pompe Roots

Z300R12

Unité pompe à vide mobile

Capacité d'aspiration nominale: (200 m³/h [lors de 50 Hz]; 240 m³/h [lors de 60 Hz]) pompe à vide

Capacité d'aspiration nominale: (500 m³/h [lors de 50 Hz]; 600 m³/h [lors de 60 Hz]) pompe Roots

Cette série inclut des appareils les plus puissants et permettent de faire le vide de grands compartiments rapidement. Une pompe à vide en combinaison d'une pompe Roots sert à obtenir un vide final de 2×10^{-2} mbar. De cette manière non seulement de l'air soit enlevé du disjoncteur de puissance mais aussi de l'humidité. C'est une préparation parfaite pour le processus de remplissage.

Trois raccords-coupleur (DN20 et 2x DN40) permettent le vide des deux compartiments de gaz sans distributeur dans le même temps, c'est-à-dire une efficacité et productivité plus grande pendant l'opération.



- Roulettes pivotantes et autobloquantes pour un transport confortable
- Casier pour outils et flexibles
- Coupleurs à fermeture automatique
- Protection de la pompe à vide contre surpression par une électrovanne
- Différentes longueurs des flexibles sont disponibles en option
- Indication numérique de vide en mbar



Z300R11 / R12

Unité pompe à vide mobile

Caractéristiques techniques:

Dimensions: Longueur: L 1.250 mm, W 800 mm, H 1.500 mm
Poids: 450 kg
Tension de service: 208 - 240 V / 380 - 460 V / 50 - 60 Hz courant triphasé

Equipement standard:

Pompe Roots, montée sur une pompe à vide, vide final 2×10^{-2} mbar
Electrovanne DN50
Coupleurs DILO DN20 et 2 x DN40
Indication numérique de vide 0 - 100 mbar, Résolution de 0,1 mbar
Commande électrique
Roulettes pivotantes et autobloquantes
Passage de fourche de chariot élévateur
Casier pour tuyaux
Clés à vis différentes
Vernissage: orange (RAL 2004)
Instructions de service

Equipement optionnel (monté) contre supplément de prix:

Prix additionnel pour tension électrique	6-0005-R039
--	-------------

Equipement optionnel contre supplément de prix:

Flexible en caoutchouc DN20 / 5 m de longueur, équipé de chaque côté des éléments à languette du raccord-coupleur DN20	6-1017-R050
Flexible en caoutchouc DN20 / 10 m de longueur, équipé de chaque côté des éléments à languette du raccord-coupleur DN20	6-1017-R100
Flexible métallique DN40 / 5 m de longueur, équipé de chaque côté des éléments à languette du raccord-coupleur DN40	6-1076-R050
Flexible métallique DN40 / 10 m de longueur, équipé de chaque côté des éléments à languette du raccord-coupleur DN40	6-1076-R100
Flexible métallique DN40 / 5 m de longueur, comportant à une extrémité un élément à languette du raccord-coupleur DN40, à l'autre un élément à languette du raccord-coupleur DN20	6-1080-R050
Flexible métallique DN40 / 10 m de longueur, comportant à une extrémité un élément à languette du raccord-coupleur DN40, à l'autre un élément à languette du raccord-coupleur DN20	6-1080-R100
Couverture en matière plastique	K029R55
Câble de connexion électrique 5 x 6 AWG 9 pour 380 - 600 V (longueurs disponibles 5 - 30 m)	6-1053-R003
Câble de connexion électrique 5 x 10 AWG 7 pour 200 - 240 V (longueurs disponibles 5 - 30 m)	6-1053-R005
Instruction de service additionnelle	6-0004-R213

Jeu de pièces de rechange:

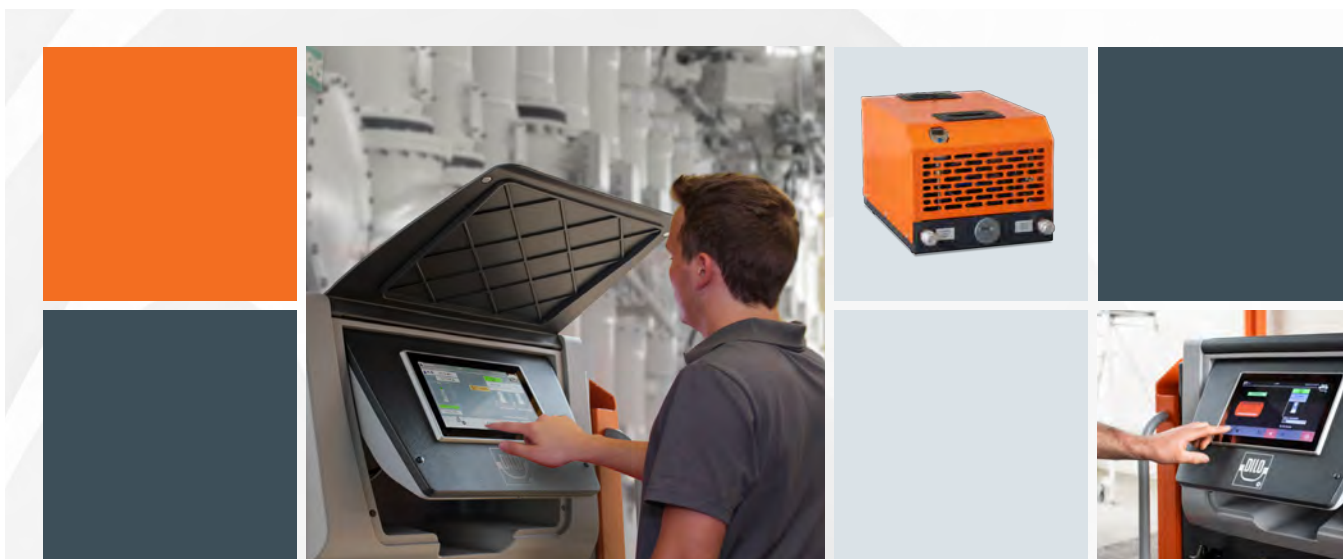
Jeu de pièces de rechange annuel pour pompe à vide	6-1048-R131
--	-------------

Emballage:

Emballage pour Z300R11 / Z300R12	3-1001-R015-C
----------------------------------	---------------

Remarque:

Des unités pompes à vides plus puissantes sont disponibles sur demande.



Nous combinons en permanence la technologie de leader de nos groupes de service développés avec de nombreuses d'années d'expérience, de connaissances actuelles, ou des demandes du marché. Peu importe que l'entretien soit effectué aux installations de distribution de moyenne ou haute tension, aux conduites isolées au gaz, nos groupes de service permettent un entretien d'une façon très simple, sûre et économique.

APPAREILS DE TRAITEMENT DU GAZ SF₆

Série Micro	35
Série Mini	41
Série Piccolo	53
Série Compact	57
Série Economy	65
Série Mega	73

GROUPES DE SERVICE DU GAZ SF₆

Aujourd'hui la plupart des émissions est générée par le maniement inadéquat du gaz SF₆. Mais cela peut être évité, en effet DILO offre des solutions sûres et sans émissions pour chaque étape du processus individuel.

Tous les groupes de service DILO sont équipés des **compresseurs sans huile DILO** de sorte qu'une contamination du gaz SF₆ par le brouillard d'huile puisse être exclue.

Notre gamme de produits est fractionnée en des séries différentes avec des paramètres de performance variables qui ont été développés pour remplir diverses exigences dans le maniement du gaz SF₆.

SÉLECTION DES GROUPES DE SERVICE

Nos spécialistes seront heureux de vous conseiller dans la sélection des équipements appropriés pour vos applications. Peu importe que vous soyez intéressés par de petits appareils ou de gros équipements: Avec les produits DILO vous êtes toujours équipés de la technologie la mieux adaptée au maniement du gaz, sans générer d'émissions, et au meilleur rapport qualité prix.

La table suivante vous donne une vue d'ensemble de nos appareils en indiquant les critères les plus importants pour l'orientation initiale. Pour la sélection finale on a besoin d'informations plus détaillées.

Calcul exemplaire : temps de récupération (pression de remplissage p ₀ 5 bar)						
Model	Volumes recommended	Example of device	Volume	Hose	Final vacuum	Recovery time
Mini modular	< 300 l	B095R12 / B093R30	300 l	DN8, 5 m	< 5 mbar	164 min.
Mini	< 300 l	B143R11	300 l	DN8, 5 m	< 5 mbar	134 min
Piccolo	200 - 800 l	L030R02	600 l	DN20, 5 m	< 1 mbar	145 min
Compact	800 - 1.000 l	B057R03	1.000 l	DN20, 5 m	< 5 mbar	185 min
Compact	800 - 1.000 l	B057R17	1.000 l	DN20, 5 m	< 1 mbar	127 min
Economy	800 - 1.200 l	L057R01	1.000 l	DN20, 5 m	< 1 mbar	108 min
Mega L170	1.000 - 2.000 l	L170R01	2.000 l	DN20, 5 m	< 1 mbar	118 min
Mega L170	1.000 - 2.000 l	L170R01	2.000 l	DN40, 5 m	< 1 mbar	78 min
Mega L400	> 2.000 l	L400R01	3.000 l	DN20, 5 m	< 1 mbar	152 min
Mega L400	> 2.000 l	L400R01	3.000 l	DN40, 5 m	< 1 mbar	74 min
Mega L600	> 2,000 l	L600R01	3.000 l	DN20, 5 m	< 1 mbar	146 min
Mega L600	> 2,000 l	L600R01	3.000 l	DN40, 5 m	< 1 mbar	63 min

Les calculs exemplaires ci dessus se réfèrent aux compartiments de gaz rempli avec pe 5 bar. Pour les appareils Mega avec tuyau DN40, un raccord DN40 est utilisé au compartiment de gaz et au groupe de service.

CALCUL DU TEMPS

Notre calculateur du temps en ligne est un outil pratique pour faciliter considérablement la présélection d'un groupe de service. Après avoir entré la quantité maximale de gaz SF₆ à récupérer et, en option, le vide final de récupération les appareils appropriés sont affichés immédiatement. Il est aussi possible d'entrer des paramètres de sélection détaillés pour recevoir une sélection plus précise.



GROUPES DE SERVICE DILO AVEC DES CARACTÉRISTIQUES DE PERFORMANCE CERTIFIÉES PAR TÜV SÜD!

Lors de la sélection d'un groupe de service approprié l'on compare souvent la puissance nominale des pompes et des compresseurs afin d'obtenir une échelle de comparaison basée sur des caractéristiques techniques. Ici, l'aspect décisif s'avère la coordination parfaite entre tous les composants dans une période réelle nécessaire pour la récupération du gaz SF₆, pour faire le vide de l'air et le remplissage d'un compartiment de gaz dans des conditions définies.

DILo a pris en compte cette lacune du point de vue des clients, et, en plus des caractéristiques de sécurité, a également fait certifier les caractéristiques de performance par TÜV SÜD. C'est sous l'œil de l'expert de TÜV SÜD que les huit groupes de service suivants ont donc été testés, en tant qu'appareils représentatifs de l'ensemble de la gamme:



Série Mini
B143R11



Série Piccolo
L030R02



Série Compact
B057R03 / B057R17



Série Economy
L057R01



Série Mega
L170R01



Série Mega
L400R01 / L600R...

Afin d'obtenir une comparaison solide et fiable les appareils ont été testés sous les conditions d'essai suivantes:

- » Conditions à froid de l'appareil
- » Température ambiante de 20 °C environ
- » Connexion du groupe de service au réservoir: flexible métallique, 5 m de longueur
- » Tension de service: 400 V/50 Hz (type B143R11: 230 V/50 Hz)
- » Stockage du gaz en phase liquide

*Lors de l'utilisation d'un flexible en caoutchouc les temps se prolongent légèrement.

Lors de l'essai on a déterminé les caractéristiques suivantes:

- » Temps de récupération concret du gaz SF₆
- » Temps nécessaire pour faire le vide de l'air
- » Temps nécessaire pour remplir le compartiment de gaz en SF₆

Lors de l'achat d'un groupe de service de SF₆ vous profitez des caractéristiques de performance objectivement vérifiées par TÜV SÜD.

GROUPES DE SERVICE DU GAZ SF₆

LES FONCTIONS PLUS IMPORTANTES

Les groupes de service DILO permettent un entretien simple et efficace des installations de distribution et des équipements de production remplis en gaz SF₆. Les fonctions suivantes peuvent être effectuées :

» **Récupération du gaz SF₆**

Le gaz est récupéré du compartiment de gaz de l'installation de distribution jusqu'au vide final désiré (particulièrement 1 mbar).

» **Purification et séchage**

Lors de la récupération et remplissage des compartiments de gaz, le SF₆ est conduit automatiquement par des filtres de séchage et filtres de particules dans le groupe de service. Les produits de décomposition, l'humidité et les particules sont retenus effectivement. Pour la réutilisation du gaz SF₆ observer les valeurs limites selon les directives IEC 60480.

» **Stockage du gaz**

Lors de la récupération de l'interrupteur le gaz SF₆ est stocké en phase gazeuse ou liquide. Cela est effectué à l'aide d'un compresseur qui comprime le gaz.

» **Faire le vide de l'air ou de l'azote**

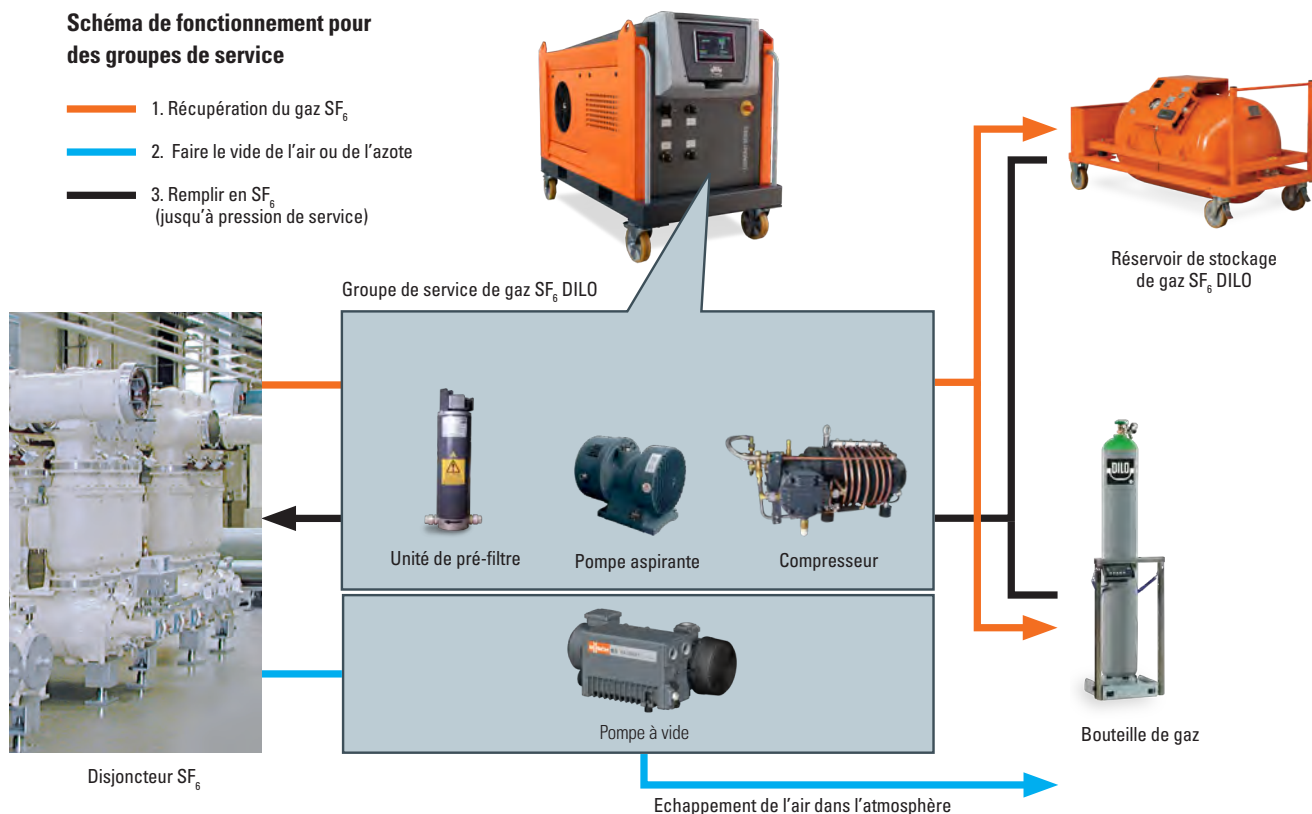
Avant le remplissage en gaz SF₆ on doit faire le vide des compartiments de gaz jusqu'à < 1 mbar par une pompe à vide intégrée pour éviter un mélange de l'air.

» **Remplissage des compartiments de gaz en SF₆**

Le gaz purifié est retourné dans le compartiment de gaz par la surpression ou à l'aide du compresseur jusqu'à la pression de service désirée. Le gaz SF₆ stocké en phase liquide est converti en phase gazeuse par l'évaporateur installé dans le groupe de service.

Schéma de fonctionnement pour des groupes de service

- 1. Récupération du gaz SF₆
- 2. Faire le vide de l'air ou de l'azote
- 3. Remplir en SF₆ (jusqu'à pression de service)





SÉRIE MICRO

Petite unité de service B160R92	36
Petite unité de service B160R11	38

■ SÉRIE MICRO

Unité de service portable pour le maniement de petites quantités de SF₆

B160R92S16:

Unité de service portable

Tension de service : 220 – 240 V/50Hz

B160R92S15:

Unité de service portable

Tension de service : 100 – 127 V/50-60 Hz et 220 V/60 Hz

Spécialement conçu pour les quantités de gaz très petites, l'appareil de la série Micro est prédestiné pour les applications telles que le maniement du gaz SF₆ sur des dispositifs médicaux, des microscopes électroniques ou des composants de moyenne tension.

Cet appareil inclut toutes les fonctions nécessaires pour le traitement du gaz SF₆ professionnel et sans des émissions, c'est-à-dire la récupération jusqu'à < 10 mbar, la purification pendant le procédé de récupération et de remplissage, le stockage en phase gazeuse dans un réservoir interne ou un réservoir de pression externe, le vide de l'air jusqu'à < 10 mbar avec l'arrêt automatique ainsi que le remplissage du compartiment de gaz jusqu'à ce que la pression finale désirée soit obtenue.

Toutes les fonctions marchent entièrement automatique et peuvent être ajustées à l'écran tactile de manière simple et pratique.



L'unité d'entretien B160R92 est adaptée aux exigences de petits compartiments de gaz. Photo: Appareil pendant des travaux de service d'une unité irradiante.

- Stockage du gaz SF₆ en phase gazeuse
- Récupération du SF₆ jusqu'à < 10 mbar
- Réservoir de stockage interne (volume : 2 l)
- Guidage par menu sur l'écran tactile coloré de 5,7"
- Les unités pour pression et vide peuvent être changées
- Transport pratique dans une mallette de transport (trolley)



B160R92

Unité de service portable

Caractéristiques techniques:

Dimensions: Longueur 625 mm, Largeur 500 mm, Hauteur 297 mm
Poids: 30 kg

Equipement standard:

Compresseur sans huile DILO B100R20 (0,9 m ³ /h, pression finale p _e 9 bar)
Petit compresseur à membrane (1,2 m ³ /h, vide final < 10 mbar)
Guidage par menu sur l'écran tactile coloré de 5,7"
Unités de pression (bar abs./bar rel./psig/kPa/Mpa) et de vide (mbar/torr) réversibles
Réservoir de stockage interne de 2 l, max. p _e 9 bar (18 NI ou 0,1 kg SF ₆)
Filtres de séchage et filtres de particules
Détendeur de remplissage
Coupleur miniature d'entrée et de sortie à fermeture automatique
Coupleur DILO DN8 avec raccord pour tuyau
Flexible de raccordement, 2 m de longueur avec coupleur miniature à fermeture automatique
Mallette de transport (trolley)
Instruction de service

Equipement optionnel contre supplément de prix:

Flexible de raccordement de stockage, 2 m de longueur avec coupleurs miniatures à fermeture automatique	6-1116-R020
Coupleur DILO DN20 avec raccord pour tuyau	6-1161-R012
Raccord bouteille de SF ₆ avec filetage W 21,8 x 1/14"	6-1161-R007
Raccord bouteille de SF ₆ américaine avec filetage à gauche Whitworth 0,96"	6-1161-R008
Raccord bouteille de SF ₆ anglaise avec filetage G 5/8	6-1161-R009
Raccord bouteille 1" DIN 477 no. 8 pour bouteilles de gaz réutilisable	6-1161-R010
Bouteille de stockage (volume: 10 l)	05-1144-R001
Bouteille de stockage (volume: 20 l)	05-1144-R002
Instruction de service additionnelle	6-0004-R213

Des adaptateurs adaptés aux besoins de client pour raccorder des groupes de service / appareils de mesure au compartiment de gaz sont disponibles sur demande.

Jeu de pièces de rechange:

Compresseur de rechange pour B100R20	B100R20-61
--------------------------------------	------------

Emballage:

Emballage pour B160R92	3-775-R024-C
Emballage pour bouteille de stockage (volume: 10 l ou 20 l)	3-763-R007-C

■ SÉRIE MICRO

Unité de service mobile pour le maniement de petites quantités de gaz SF₆
Pour le stockage liquide

B160R11:

Unité de service du gaz SF₆

Tensión de servicio 220 - 240 V/50 - 60 Hz

B160R11S15:

Unité de service du gaz SF₆

Tensión de servicio 100 - 127 V/50 - 60 Hz

L'unité de service compacte a été spécialement conçue pour les quantités de gaz SF₆ très petites et elle est prédestinée pour les applications telles que le maniement du gaz sur des dispositifs médicaux, des microscopes électroniques ou chez des instituts de recherche.

Le petit appareil compact, contient toutes les fonctions requises pour une manipulation professionnelle et sans émission de gaz SF₆: récupération jusqu'à ≤ 2 mbar, stockage liquide dans un réservoir de pression externe, faire le vide de l'air jusqu'à ≤ 2 mbar ainsi que le remplissage du compartiment de gaz jusqu'à la pression finale désirée.



L'unité de service B160R11 est adaptée aux exigences de petits compartiments de gaz. La photo montre l'appareil pendant les travaux de service d'une unité d'irradiation.

- Récupération du SF₆ et vide de l'air jusqu'à ≤ 2 mbar
- Stockage liquide
- Guidage par menu sur l'écran tactile couleur 3,5"
- Unités de pression et de vide sélectionnables
- Mallette de transport pratique (trolley)
- Option: fonction automatique pour le remplissage et la récupération du SF₆ ainsi que pour faire le vide de l'air



B160R11

Unité de service mobile

Caractéristiques techniques:

Dimensions: Longueur: 625 mm, Largeur: 500 mm, Hauteur: 366 mm
Poids: 53,5 kg

Équipement standard:

Compresseur DILO sans huile (1,6 m ³ /h [lors de 50 Hz], 50 bar; 1,9 m ³ /h [lors de 60 Hz], 50 bar)
Petit compresseur à membrane (3,3 m ³ /h; vide final ≤ 2 mbar)
Guidage par menu sur l'écran tactile couleur 3,5"
Unités sélectionnables de pression (bar p _a /bar p _e /psi p _a /psi p _e /kPa p _a /kPa p _e /MPa p _a /MPa p _e) et vide (mbar / torr)
2 filtres de particules
Détendeur de remplissage
Coupleur d'entrée et de sortie à fermeture automatique
Mallette de transport (trolley)
Câble de raccordement, 3 m de longueur (avec un connecteur d'entrée C19 et une fiche Schuko)
Instructions de service

Accessoires optionnels contre supplément de prix:

flexible de raccordement de stockage PTFE DN4, 2 m de longueur, coupleurs DILO DN8, robinet à boisseau sphérique DN8 avec volant à main et raccord pour des bouteilles de SF ₆ W21,8 x 1/14"	6-1400-R020
Commande et arrêt automatique des fonctions individuelles (faire le vide de l'air, remplissage et récupération du SF ₆) lors de la valeur finale	K141R25
Flexible métallique DN8 / 2 m de longueur équipé de chaque côté des éléments à languette du raccord-coupleur DN8	6-1130-R020
Flexible métallique DN8 / 5 m de longueur équipé de chaque côté des éléments à languette du raccord-coupleur DN8	6-1130-R050
Bouteille de stockage (volume: 10 l)	05-1144-R001
Bouteille de stockage (volume: 20 l)	05-1144-R002
Unité de préfiltre (recommandée pour la protection de l'unité de service)	B077R20
Mallette de transport en matière plastique pour B077R20	3-781-R022
Mallette d'accessoires avec: 1 unité de préfiltre, 2 bouteilles de stockage (2 l), 2 flexibles métalliques DN8 / 2 m de longueur, équipé de chaque côté des éléments à languette du raccord-coupleur DN8, 1 flexible de raccordement de stockage PTFE, 2 m de longueur, DN4. Rangement additionnel pour l'appareil SF ₆ LeakPointer 3-033-R002 (non inclus dans la livraison)	B160R20
Jeu d'adaptateurs 16 A / 250 V AC	05-1292-R001
Instructions de service additionnelles sur CD-ROM	6-0004-R213

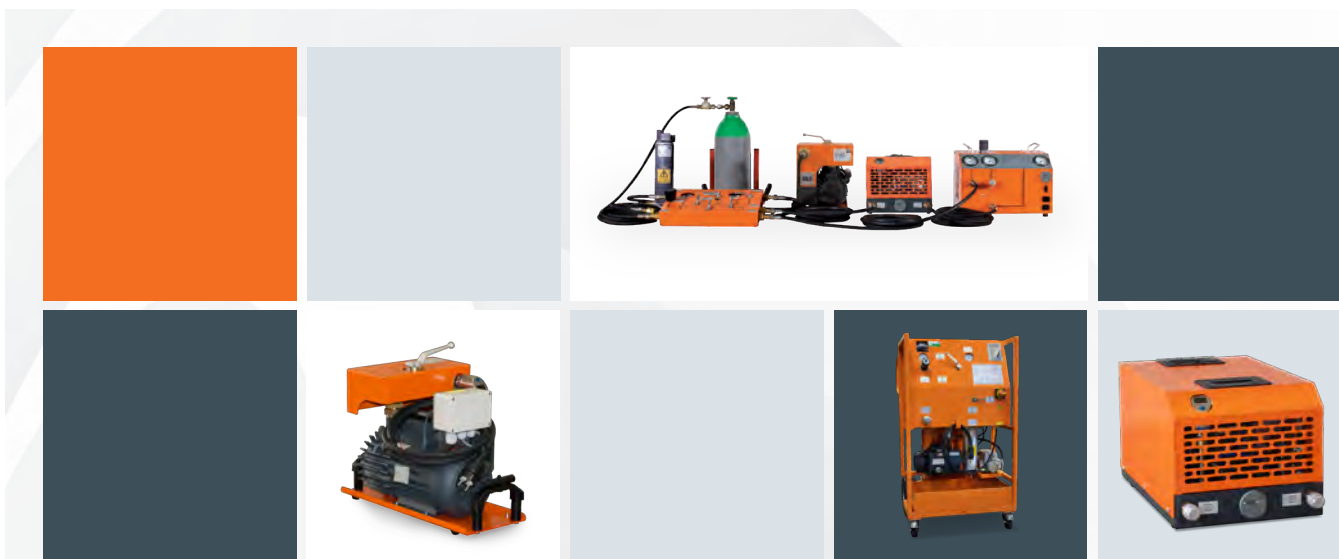
Des adaptateurs selon les besoins de client pour raccorder des groupes de service / appareils de mesure au compartiment de gaz sont disponibles sur demande.

Jeu de pièces de rechange:

Jeu de pièces de rechange pour compresseur B100R30	6-1081-R010
Cartouche filtrante de rechange (filtres de séchage) pour B077R11	B077-05
Cartouche filtrante de rechange (filtres de particules) pour B077R11	B077-06

Emballage:

Emballage pour unité de service B160R11	3-775-R027-C
Emballage pour mallette d'accessoires B160R20	3-775-R027-C
Emballage pour bouteille de stockage (volume: 10 l ou 20 l)	3-763-R007-C
Emballage pour unité de préfiltre B077R11	3-948-R005



MINI SERIES

B095R12 Unité compresseur	43
B093R30 Unité compresseur à vide	44
B093R51 Unité pompe aspirante sans huile	45
B078R09 / R19 Unité pompe à vide portative	46
B077R20 Unité pré-filtre	47
B132R01 Tableau de commande pour la série Mini	48
B143R11 Petit groupe de service	50

■ SÉRIE MINI

Pour le traitement du gaz SF₆ efficient aux petits compartiments de gaz

La série Mini est appropriée parfaitement pour le traitement de petits compartiments de gaz et la récupération de gaz jusqu'à < 5 mbar. Ainsi, la série dépasse de loin les directives IEC en vigueur et peut être comparée avec les appareils les plus grands.

Nous recommandons cette série pour de petites quantités de gaz. Les compresseurs sans l'huile permettent un maniement du gaz sans contamination par le brouillard d'huile.



- Stockage de gaz liquide
- Coffret de transport pour éviter des endommagements (en option)
- Longueurs différentes des flexibles (en option)



Pour le stockage du gaz SF₆ en phase liquide

B095R12:

Unité compresseur

Tension de service: 220 - 240 V / 50 - 60 Hz courant alternatif

B095R12S15:

Unité compresseur

Tension de service: 110 - 127 V / 50 - 60 Hz courant alternatif



Caractéristiques techniques:

Dimensions: Longueur: 455 mm, Largeur: 310 mm, Hauteur: 370 mm
Poids: 28 kg

Equipement standard:

Compresseur sans huile DILO (1,6 m ³ /h [lors de 50 Hz], 50 bar; 1,9 m ³ /h [lors de 60 Hz], 50 bar)
Filtre de particules
Manomètre
Détendeur de remplissage
Coupleurs DILO DN8
Commande électrique
Câble de connexion électrique, 3 m de longueur
Vernissage: orange (RAL 2004)
Instructions de service

Equipement optionnel contre supplément de prix:

Raccordement de stockage avec flexible en caoutchouc DN8 / 5 m de longueur, coupleur DILO DN8, robinet à boisseau sphérique DN8 et cinq raccords pour des bouteilles de SF ₆ différents	6-1041-R050
Flexible en caoutchouc DN8 / 2 m de longueur, équipé de chaque côté des éléments à languette du raccord-coupleur DILO DN8	6-1042-R020
Flexible en caoutchouc DN8 / 5 m de longueur, équipé de chaque côté des éléments à languette du raccord-coupleur DILO DN8	6-1042-R050
Flexible métallique DN8 / 2 m de longueur, équipé de chaque côté des éléments à languette du raccord-coupleur DILO DN8	6-1130-R020
Flexible métallique DN8 / 5 m de longueur, équipé de chaque côté des éléments à languette du raccord-coupleur DILO DN8	6-1130-R050
Caisse de transport en aluminium pour B095R12	3-781-R021
Instruction de service additionnelle	6-0004-R213

Jeu de pièces de rechange:

Jeu de pièces de rechange pour compresseur	6-1081-R010
--	-------------

Emballage:

Emballage pour B095R12 / B095R12S15	3-748-R003-C
-------------------------------------	--------------

■ SÉRIE MINI

Pour la récupération du gaz SF₆ jusqu'à 5 mbar en utilisant un compresseur

B093R30:

Unité compresseur à vide (3,3 m³/h)

Tension de service: 100 - 240 V / 50 / 60 Hz courant alternatif



Caractéristiques techniques:

Dimensions: Longueur: 510 mm, Largeur: 325 mm, Hauteur: 290 mm
--

Poids: 24 kg

Equipement standard:

Compresseur à vide pour SF ₆ [3,3 m ³ /h (lors de 50 Hz); 4 m ³ /h (lors de 60 Hz), vide final pendant la récupération < 5 mbar
--

Affichage numérique de vide (0 - 400 mbar)
--

Coupleurs DILO DN8

Commande électrique

Câble de connexion électrique, 2 m de longueur
--

Vernissage: orange (RAL 2004)

Instructions de service

Optional accessories at an extra charge:

Flexible en caoutchouc DN8 / 2 m de longueur, équipé de chaque côté des éléments à languette du raccord-coupleur DILO DN8	6-1042-R020
---	-------------

Flexible métallique DN8 / 2 m de longueur, équipé de chaque côté des éléments à languette du raccord-coupleur DILO DN8	6-1130-R020
--	-------------

Instruction de service additionnelle	6-0004-R213
--------------------------------------	-------------

Caisse de transport en aluminium	3-781-R017
----------------------------------	------------

Jeu de pièces de rechange:

Jeu de pièces de rechange pour compresseur à vide	05-1489-R200
---	--------------

Emballage:

Emballage pour B093R30	3-748-R003-C
------------------------	--------------



Pour la récupération du gaz SF₆ < 1 mbar en utilisant un compresseur

B093R51

Unité pompe aspirante sans huile (3 m³/h)

Tension de service: 220 - 240 V / 50 / 60 Hz courant alternatif

B093R51S15

Unité pompe aspirante sans huile (3 m³/h)

Tension de service: 110 - 127 V / 60 Hz courant alternatif



Caractéristiques techniques:

Dimensions: Longueur: 510 mm, Largeur: 325 mm, Hauteur: 290 mm
Poids: 24 kg

Equipement standard:

Pompe aspirante sans huile pour récupérer le gaz SF ₆ (3 m ³ /h [lors de 50 Hz]; 3,6 m ³ /h [lors de 60 Hz], vide final < 1 mbar)
Affichage numérique de vide (0 - 400 mbar)
Coupleurs DILO DN8
Commande électrique
Câble de connexion électrique, 2 m de longueur
Vernissage: orange (RAL 2004)
2 instructions de service

Jeu de pièces de rechange:

Flexible en caoutchouc DN8 / 2 m de longueur, équipé de chaque côté des éléments à languette du raccord-coupleur DILO DN8	6-1042-R020
Flexible métallique DN8 / 2 m de longueur, équipé de chaque côté des éléments à languette du raccord-coupleur DILO DN8	6-1130-R020
Instruction de service additionnelle	6-0004-R213
Caisse de transport en aluminium	3-781-R017

Emballage:

Emballage pour B093R51 / B093R51S15	3-748-R003-C
-------------------------------------	--------------

■ SÉRIE MINI

Unité pompe à vide portative pour faire le vide de l'air

B078R09

Unité pompe à vide portative (avec robinet à boisseau sphérique)

Tension de service: 208 - 240 V / 50 - 60 Hz courant alternatif

B078R09S15

Unité pompe à vide portative (avec robinet à boisseau sphérique)

Tension de service: 110 - 127 V / 60 Hz courant alternatif

B078R19

Unité pompe à vide portative (avec electrovanne)

Tension de service: 208 - 240 V / 50 - 60 Hz courant alternatif

B078R19S15

Unité pompe à vide portative (avec electrovanne)

Tension de service: 110 - 127 V / 60 Hz courant alternatif



Caractéristiques techniques:

Dimensions: Longueur: 435 mm, Largeur: 270 mm, Hauteur: 370 mm

Poids: 29 kg

Equipement standard:

Pompe à vide pour l'air 16 m³/h, vide final < 1 mbar

Coupleurs DILO DN20

Robinet à boisseau sphérique ou electrovanne DN20

Affichage numérique de vide 0 - 400 mbar

Câble de connexion électrique, 3 m de longueur

Instructions de service

Equipement optionnel contre supplément de prix:

Dispositif de remplissage du gaz SF ₆	3-393-R001
Flexible en caoutchouc DN8/5 m de longueur, comportant à une extrémité un élément à languette du raccord-coupleur DN8, à l'autre un élément à languette du raccord-coupleur DN20	6-1138-R050
Flexible en caoutchouc DN20/5 m de longueur, comportant à une extrémité un élément à languette du raccord-coupleur DN8, à l'autre un élément à languette du raccord-coupleur DN20	6-1120-R050
Flexible en caoutchouc DN20/5 m de longueur, équipé de chaque côté des éléments à languette du raccord-coupleur DN20	6-1017-R050
Flexible métallique DN8/5 m de longueur, comportant à une extrémité un élément à languette du raccord-coupleur DN8, à l'autre un élément à languette du raccord-coupleur DN20	6-1173-R050
Flexible métallique DN20/5 m de longueur, comportant à une extrémité un élément à languette du raccord-coupleur DN8, à l'autre un élément à languette du raccord-coupleur DN20 PN 40 bar	6-1359-R050
Flexible métallique DN20/5 m de longueur, équipé de chaque côté des éléments à languette du raccord-coupleur DN20 PN 40 bar	6-1024-R050
Instruction de service additionnelle	6-0004-R213
Caisse de transport en aluminium	3-781-R024

Jeu de pièces de rechange:

Jeu de pièces de rechange annuel pour pompe à vide

6-1048-R111

Emballage:

Emballage pour B078R..

3-748-R003-C

Pour l'adsorption de l'humidité et des produits de décomposition solides est gazeux

B077R20

Unité pré-filtre (p_e 50 bar)

Trockenfilter gefüllt mit Molekularsieb und Aluminiumoxid Al₂O₃ combiné à un filtre de particules



Caractéristiques techniques:

Dimensions: Longueur: 180 mm, Largeur: 105 mm, Hauteur: 360 mm
Poids: 5,3 kg

Equipement standard:

Filtre de séchage (capacité d'absorption d'eau 60 g au point de rosée -36 °C)
Filtre de particules
Entrée / Sortie avec éléments à rainure du raccord-coupleur DN8
Soupape de sécurité (p _e 50 bar)
Manomètre (p _e 60 bar)
Instructions de service

Equipement optionnel contre supplément de prix:

Flexible en caoutchouc DN8 / 2 m de longueur, équipé de chaque côté des éléments à languette du raccord-coupleur DILO DN8	6-1042-R020
Flexible en caoutchouc DN8 / 5 m de longueur, équipé de chaque côté des éléments à languette du raccord-coupleur DILO DN8	6-1042-R050
Flexible métallique DN8 / 2 m de longueur, équipé de chaque côté des éléments à languette du raccord-coupleur DILO DN8	6-1130-R020
Flexible métallique DN8 / 5 m de longueur, équipé de chaque côté des éléments à languette du raccord-coupleur DILO DN8	6-1130-R050
Cartouche filtrante de rechange pour filtre de séchage	B077-05
Cartouche filtrante de rechange pour filtre de particules	B077-06
Instruction de service additionnelle	6-0004-R213
Mallette de transport en plastique pour B077R20	3-781-R022

Emballage:

Emballage pour B077R20	3-948-R007
------------------------	------------

■ SÉRIE MINI

Pour l'opération simple des composants individuels

B132R01

Tableau de commande pour la série Mini

Les composants individuels de la série Mini, l'unité compresseur à vide, l'unité compresseur et l'unité pompe à vide peuvent être raccordés au tableau de commande par des flexibles. En outre le compartiment de gaz et une bouteille de SF₆ peuvent être raccordés. Ainsi un maniement sûr est garanti.

Un positionnement correspondant des robinets à boisseau sphérique permet d'effectuer les fonctions de faire le vide, remplir et la récupération sans désaccoupler les flexibles.



- Mallette de transport pour éviter des endommagements (en option)
- Longueurs différentes des flexibles (en option)



B132R01

Tableau de commande pour la série Mini

Caractéristiques techniques:

Dimensions: Longueur: 510 mm, Largeur: 320 mm, Hauteur: 140 mm
Poids: 13 kg

Caractéristiques techniques caisse de transport en aluminium:

Dimensions: Longueur: 600 mm, Largeur: 400 mm, Hauteur: 180 mm
Poids: 6,5 kg

Equipement standard:

Manomètre
Robinets à boisseau sphérique DN8
Détendeur de remplissage
Coupleurs DILO DN8
Instructions de service

Equipement optionnel contre supplément de prix:

Raccordement de stockage avec flexible en caoutchouc DN8 / 5 m de longueur, coupleur DILO DN8, robinet à boisseau sphérique DN8 et cinq raccords pour des bouteilles de SF ₆ différents	6-1041-R050
Flexible en caoutchouc DN8 / 2 m de longueur, équipé de chaque côté des éléments à languette du raccord-coupleur DILO DN8	6-1042-R020
Flexible en caoutchouc DN8 / 5 m de longueur, équipé de chaque côté des éléments à languette du raccord-coupleur DILO DN8	6-1042-R050
Flexible métallique DN8 / 2 m de longueur, équipé de chaque côté des éléments à languette du raccord-coupleur DILO DN8	6-1130-R020
Flexible métallique DN8 / 5 m de longueur, équipé de chaque côté des éléments à languette du raccord-coupleur DILO DN8	6-1130-R050
Instruction de service additionnelle	6-0004-R213
Caisse de transport en aluminium	3-781-R008

Emballage:

Emballage pour B132R01	3-775-R014-C
------------------------	--------------

Emballage pour tous les composants de la série Mini: B095R12 / B093R30 / B078R09 / B078R19 / B077R20 / B132R01:

Emballage pour emballer tous le composants ensemble	3-748-R010-C
---	--------------

■ SÉRIE MINI

Pour le traitement du gaz SF₆ efficient de petits compartiments de gaz

B143R11

Petit groupe de service

L'unité compacte et mobile remplit toutes les demandes pour le traitement du gaz efficient aux installations de moyenne tension. Le design compact et les aspects ergonomiques ont été les directives pour la construction.

L'appareil permet une récupération du gaz SF₆ jusqu'à un vide final de < 5 mbar et comparé avec les grands appareils tous les fonctionnements sont intégrés et incluent la purification du gaz par des filtres de séchage et de particules ainsi que le stockage du gaz liquide. L'opération de l'appareil par l'écran tactile établit un nouveau standard dans cette catégorie d'équipements comme les symboles sont clairement affichés pour un aperçu rapide du procès complet.

Étant donné que l'appareil est équipé de quatre roues à bandage vulcanisées on peut mouvoir l'unité sur un terrain inégal et caillouteux. Un casier pour outils intégré est prévu pour bien ranger les tuyaux flexibles et autres accessoires. L'unité B143R11, c'est un appareil compact, efficient et facile à utiliser adapté aux exigences dans le domaine de la moyenne tension.



Modèle B143R11 avec des caractéristiques de performance confirmées par TÜV SÜD

- Appareil pour stockage du gaz SF₆ liquide
- Récupération du gaz SF₆ jusqu'à < 5 mbar
- Commande semi-automatique et écran tactile coloré de 3,5"
- Coupleur DN20 pour récupérer, faire le vide et remplir
- Dispositif de pesage numérique pour bouteilles de SF₆
- Récupération du gaz résiduel lors de l'échange du filtre jusqu'à 5 mbar
- Réduction de pression de transport comme fonction spéciale intégrée



B143R11

Petit groupe de service

Caractéristiques techniques:

Dimensions: Longueur 690 mm, Largeur 750 mm, Hauteur 1.300 mm
Poids: 180 kg (sans bouteille de stockage)

Equipement standard:

Compresseur sans huile DILO (1,6 m ³ /h [lors de 50 Hz], 50 bar; 1,9 m ³ /h [lors de 60 Hz], 50 bar)
Compresseur sans huile à vide pour récupérer le SF ₆ (3,3 m ³ /h, vide final < 5 mbar)
Pompe à vide pour vide de l'air (16 m ³ /h, vide final < 1 mbar)
Filtre de séchage (capacité d'absorption d'eau 60 g au point de rosée -36 °C)
Filtre de particules (taille des particules ≥ 1,0 µm)
Détendeur 0 - 16 bar
Dispositif de pesage numérique pour bouteilles de SF ₆ (avec arrêt automatique), 0 - 120 kg avec fonction tare, précision ± 20 g
Indications en bar / mbar, Pa, psi / Torr commutable à l'écran tactile
Raccord bouteille de SF ₆ avec filetage W 21,8 x 1/14"
Câble de raccordement électrique 3 m
Vernissage: orange (RAL 2004)
Instructions de service

Tension de service:

220 - 240 V / 50 - 60 Hz courant alternatif

Equipement optionnel contre supplément de prix:

Flexible en caoutchouc DN8 / 5 m de longueur, comportant à une extrémité un élément à languette du raccord-coupleur DN8, à l'autre un élément à languette du raccord-coupleur DN20	6-1138-R050
Flexible en caoutchouc DN20 / 5 m de longueur, comportant à une extrémité un élément à languette du raccord-coupleur DN20, à l'autre un élément à languette du raccord-coupleur DN8	6-1120-R050
Flexible en caoutchouc DN20 / 5 m de longueur, équipé de chaque côté des éléments à languette du raccord-coupleur DN20	6-1017-R050
Flexible métallique DN8 / 5 m de longueur, comportant à une extrémité un élément à languette du raccord-coupleur DN8, à l'autre un élément à languette du raccord-coupleur DN20	6-1173-R050
Flexible métallique DN20 / 5 m de longueur, comportant à une extrémité un élément à languette du raccord-coupleur DN20, à l'autre un élément à languette du raccord-coupleur DN8 PN 40 bar	6-1359-R050
Flexible métallique DN20 / 5 m de longueur, équipé de chaque côté des éléments à languette du raccord-coupleur DN20 PN 64 bar	6-1365-R050
Raccordement de stockage avec Flexible en caoutchouc DN8, 2 m de longueur, coupleur DILO DN8, robinet à boisseau sphérique DN8 et raccord de bouteille SF ₆ W21,8 x 1/14" / pour exécuter des fonctions spéciales	6-1400-R020
Pièce de transition DN20/ DN8 pour exécuter les fonctions spéciales	6-1206-R001
Coupleur DN20 pour ventiler le compartiment de gaz récupéré avec de l'air	6-1281-R001
Coupleur DN8 pour ventiler le compartiment de gaz récupéré avec de l'air	6-1281-R002
Bouteille de stockage (volume de 20 l)	05-1144-R002
Raccord bouteille de SF ₆ américaine avec filetage Whitworth à gauge 0,96"	3-334-R002 P
Raccord bouteille de SF ₆ anglaise avec filetage G 5/8	3-245-R004 P
Raccord bouteille de SF ₆ avec filetage G 5/8	3-643-R002 P
Raccord bouteille de SF ₆ réutilisable avec filetage G1"	3-851-R002 P
Transformateur pour tension de service 100 - 127 V	3-829-R010

 SÉRIE MINI
B143R11**Petit groupe de service**

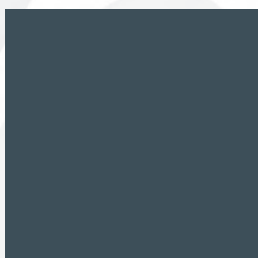
Couverture en matière plastique	05-0885-R080
Instruction de service additionnelle	6-0004-R213

Jeux de pièces de rechange:

Jeu de pièces de rechange annuel pour filtre de séchage et de particules de SF ₆ , pompe à vide (16 m ³ /h)	6-1048-R203
Jeu de pièces de rechange pour compresseur	6-1081-R010
Jeu de pièces de rechange pour compresseur à vide	05-1647-R200
Jeu de pièces de rechange (filtre de séchage et de particules de SF ₆)	6-1101-R101

Emballage:

Emballage pour B143R11	3-262-R008-C
------------------------	--------------



SÉRIE PICCOLO

L030R02 Groupe de service du gaz SF₆ 54

■ SÉRIE PICCOLO

Pour le maniement du gaz SF₆ aux installations de distribution avec des quantités de remplissage réduites

L030R02

Groupe de service du gaz SF₆

Le type L030R02 de notre série Piccolo a été développé spécialement pour des installations de distribution modernes avec de petits compartiments de gaz. Grâce à la construction compacte cet appareil peut être transporté sur une palette de type « euro » et même dans des passages étroits des installations de distribution isolées au gaz.

L'appareil est opéré par un écran tactile coloré de 3,5" et les symboles sont clairement affichés pour un aperçu rapide du procès complet.

L'appareil d'entretien L030R02 est équipé d'un petit compresseur, mais à grande puissance qui permet une récupération de SF₆ jusqu'à < 1 mbar – une valeur dépassant de loin les directives IEC. Un appareil intelligent dans les applications « smart grids ».



Modèle L030R02 avec des caractéristiques de performance confirmées par TÜV SÜD



Télécommande optionnelle par des appareils mobiles

- Appareil pour stockage de SF₆ liquide
- Récupération du gaz SF₆ jusqu'à < 1 mbar
- Commande semi-automatique et l'écran tactile coloré 3,5"
- Télécommande optionnelle par des appareils mobiles
- Inverseur pour le sens de rotation
- Dispositif de pesage numérique pour bouteilles de SF₆
- Récupération du gaz résiduel lors de l'échange du filtre jusqu'à 1 mbar
- Réduction de pression de transport comme fonction spéciale intégrée



L030R02

Groupe de service du gaz SF₆

Caractéristiques techniques:

Dimensions: Longueur 1.200 mm, Largeur 800 mm, Hauteur 1.170 mm
Poids: 300 kg

Equipement standard:

Compresseur sans huile DILLO B100R40 (3,2 m ³ /h, [lors de 50 Hz], 50 bar; 3,8 m ³ /h [lors de 60 Hz], 50 bar)
Pompe aspirante sans huile pour récupérer le gaz SF ₆ (3 m ³ /h [lors de t 50 Hz]; 3,6 m ³ /h [lors de 60 Hz], vide final < 1 mbar)
Pompe à vide pour faire le vide de l'air (25 m ³ /h [lors de 50 Hz]; 30 m ³ /h [lors de 60 Hz], vide final < 1 mbar)
Opération et indication des paramètres de processus les plus importants sur l'écran tactile couleur de 3,5" avec couvercle de protection
Filtre de séchage (capacité d'absorption d'eau 60 g au point de rosée -36 °C)
Filtre de particules
Unités d'indication en bar / mbar, kPa ou psi / torr sélectionnables au tableau de commande
Passage de fourche de chariot élévateur
Dispositif de pesage numérique pour bouteilles de SF ₆ (avec arrêt automatique), 0 - 120 kg avec fonction tare, précision ± 20 g
Flexible de raccordement de stockage DN8 / 3 m de longueur avec élément à languette du raccord-coupleur DN20
Cadre avec oreilles de levage
Casier pour outils
Roulettes pivotantes et autobloquantes
Clés à vis différentes
Niveau sonore < 70 dB(A)
Vernissage: orange (RAL 2004)
Instructions de service

Tension de service:

208 - 240 V / 60 Hz courant triphasé	6-030SP-R011
380 - 440 V / 50 Hz ou 380 - 480 V / 60 Hz courant triphasé	6-030SP-R012

Equipement optionnel (monté) contre supplément de prix:

Maniement sans fil par Smartphone, Tablet, iPad ou Laptop	sur demande
Contrôle du point de rosée pour filtres de séchage	6-030TF-R011
Couverture en matière plastique	6-030KA-R001

Equipement optionnel contre supplément de prix:

Flexible en caoutchouc DN20 / 5 m de longueur, équipé de chaque côté des éléments à languette du raccord-coupleur DN20	6-1017-R050
Flexible en caoutchouc DN20 / 10 m de longueur, équipé de chaque côté des éléments à languette du raccord-coupleur DN20	6-1017-R100
Flexible métallique DN20 / 5 m de longueur, équipé de chaque côté des éléments à languette du raccord-coupleur DN20 PN 40 bar	6-1024-R050
Flexible métallique DN20 / 10 m de longueur, équipé de chaque côté des éléments à languette du raccord-coupleur DN20 PN 40 bar	6-1024-R100
Flexible métallique DN20 / 5 m de longueur, équipé de chaque côté des éléments à languette du raccord-coupleur DN20 PN 64 bar	6-1365-R050
Flexible métallique DN20 / 10 m de longueur, équipé de chaque côté des éléments à languette du raccord-coupleur DN20 PN 64 bar	6-1365-R100
Câble de connexion électrique 5 x 2,5 AWG 13 pour 200 - 600 V (longueurs disponibles 5 - 30 m)	6-1053-R002
Instruction de service additionnelle	6-0004-R213

 SÉRIE PICCOLO

L030R02

Groupe de service du gaz SF₆**Jeu de pièces de rechange:**

Jeu de pièces de rechange annuel pour filtre de séchage et de particules de SF ₆ , pompe à vide (25 m ³ /h)	6-1048-R302
Jeu de pièces de rechange pour compresseur	6-1081-R020
Jeu de pièces de rechange (filtre de séchage et de particules de SF ₆)	6-1101-R111

Emballage:

Emballage pour L030R02	3-751-R013-C
------------------------	--------------



SÉRIE COMPACT

B057R03 Groupe de service du gaz SF ₆	59
B057R17 Groupe de service du gaz SF ₆	62

■ SÉRIE COMPACT

Pour l'entretien facile des installations à haute tension

B057R..

Groupes de service du gaz SF₆

La série stable offre des variantes avec compresseur à vide ou pompe aspirante pour le stockage en phase liquide. Le gaz SF₆ peut être récupéré jusqu'à un vide final de < 5 mbar ou 1 mbar et les valeurs limites de la norme IEC 62271-4 sont dépassées de loin.

Tous les appareils sont équipés d'une commande semi-automatique et permettent un maniement simple. Les fonctions sont sélectionnées à l'aide d'un robinet à boisseau sphérique à trois voies et par un écran tactile multifonctionnel de 7". Les unités de pression (bar/mbar, kPa ou psi/torr) peuvent être sélectionnées au tableau de commande.

La série Compact est le choix parfait en cas où un appareil robuste et facile à utiliser pour l'entretien aux installations de distribution à haute tension serait demandé.



B057R17

- Appareils pour stockage de SF₆ gazeux et liquide
- Récupération du gaz SF₆ jusqu'à < 5 mbar ou 1 mbar
- Commande semi-automatique et écran tactile de 7"
- Récupération du gaz résiduel lors de l'échange du filtre jusqu'à 5 ou 1 mbar
- Réduction de pression de transport comme fonction spéciale intégrée
- Tous les versions sont aussi disponibles avec des réservoirs qui peuvent être montés sous le groupe de service marqué avec CE; des réservoirs selon la norme SQL et ASME sont disponibles en option



Pour la récupération du gaz SF₆ < 5 mbar avec stockage liquide

B057R03

Groupe de service du gaz SF₆



Modèle B057R03 avec des caractéristiques de performance confirmées par TÜV SÜD

Caractéristiques techniques:

Dimensions: Longueur: 1.850 mm, Largeur: 950 mm, Hauteur: 1.220 mm
Poids: 580 kg

Equipement standard:

Compresseur sans huile DILLO TM 5,0 B; débit: (6,5 m ³ /h [lors de 50/60 Hz]) lors de la pression d'aspiration moyenne avec SF ₆
Compresseur à vide pour récupérer le SF ₆ (4,8 m ³ /h [lors de 50 Hz]; 5,8 m ³ /h [lors de 60 Hz], vide final < 5 mbar)
Pompe à vide pour faire le vide de l'air (40 m ³ /h [lors de 50 Hz]; 48 m ³ /h [lors de 60 Hz], vide final < 1 mbar)
Evaporateur
Filtre de séchage (capacité d'absorption d'eau 175 g au point de rosée -36 °C)
Filtre de particules
Unités d'indication en bar / mbar, kPa ou psi / torr sélectionnables au tableau de commande
Passage de fourche de chariot élévateur
Dispositif de pesage numérique pour bouteilles de SF ₆ , 0 - 120 kg avec fonction tare, précision ± 20 g
Flexible de raccordement de stockage DN8 / 5 m de longueur avec élément à languette du raccord-coupleur DN20
Clés à vis différentes
Vernissage: orange (RAL 2004)
Instructions de service

Tension de service:

208 - 240 V / 60 Hz courant triphasé	6-057SP-R011
380 - 440 V / 50 Hz ou 380 - 480 V / 60 Hz courant triphasé	6-057SP-R012

■ SÉRIE COMPACT

B057R03

Groupe de service du gaz SF₆

Monté sur un réservoir de pression / avec rangement



Équipement optionnel (monté) contre supplément de prix:

	Capacité de stockage	Longueur mm	Largeur mm	Hauteur mm	Poids net	No. de l'article
Réservoir de pression 300 l / 50 bar selon les directives CE EU 2014/68et marqué avec CE	280 kg	2.000	950	1.725	1.050 kg	B171R01B057
Réservoir de pression 600 l / 50 bar selon les directives CE EU 2014/68et marqué avec CE	580 kg	2.000	950	1.935	1.270 kg	B171R02B057
Rangement avec 5 bouteilles de SF ₆ avec indication du poids électronique et châssis avec roues à bandage vulcanisées	5 x 40 kg	2.500	1.050	2.015	1.320 kg	B175R01B057



B057R03

Groupe de service du gaz SF₆

Peut être monté sur une remorque avec les accessoires suivants:



Caractéristiques techniques:

Dimensions: Longueur: 4.500 mm, Largeur: 1.700 mm, Hauteur: 2.280 mm

Poids admissible total max. 2.000 kg

Remorque à deux essieux avec réception TÜV, rangement avec dispositif de pesage y compris 5 bouteilles de SF₆, avec couverture en matière plastique, panneaux latéraux et arrières peuvent être ouverts par des ressorts pneumatiques

B175R11B057

Remorque à deux essieux avec réception TÜV, rangement avec dispositif de pesage **sans** bouteilles de SF₆, avec couverture en matière plastique, panneaux latéraux et arrières peuvent être ouverts par des ressorts pneumatiques

B175R10B057

Équipement standard pour les deux versions:

2 Fixations pour flexibles et câble de raccordement

Armoire à outils avec 3 tiroirs

Lampe LED

Options pour les deux versions:

Enrouleur de tuyau avec flexible DN20, 15 m de longueur

K197R100

Unité de préfiltre DN20

B007R22

■ SÉRIE COMPACT

Pour la récupération du gaz SF₆ < 1 mbar avec stockage liquide

B057R17

Groupe de service du gaz SF₆



Caractéristiques techniques:

Dimensions: Longueur: 1.850 mm, Largeur: 950 mm, Hauteur: 1.220 mm

Poids: 500 kg

Equipement standard:

Compresseur sans huile DILO TM 5,0 B; débit: (6,5 m³/h [lors de 50/60 Hz]) lors de la pression d'aspiration moyenne avec SF₆

Pompe aspirante sans huile pour récupérer le gaz SF₆ (15 m³/h [lors de 50 Hz]; 18 m³/h [lors de 60 Hz], vide final < 1 mbar)

Pompe à vide pour faire le vide de l'air (25 m³/h [lors de 50 Hz]; 30 m³/h [lors de 60 Hz], vide final < 1 mbar)

Filtre de séchage (capacité d'absorption d'eau 175 g au point de rosée -36 °C)

Filtre de particules

Unités d'indication en bar / mbar, kPa ou psi / torr sélectionnables au tableau de commande

Passage de fourche de chariot élévateur

Clés à vis différentes

Vernissage: orange (RAL 2004)

Instructions de service

Tension de service:

208 - 240 V / 60 Hz courant triphasé

6-057SP-R011

380 - 440 V / 50 Hz ou 380 - 480 V / 60 Hz courant triphasé

6-057SP-R012

B057R17

SF₆ gas service cart

Monté sur un réservoir de pression



Lors du type d'appareil B057R17 le gaz SF₆ n'est pas prélevé du réservoir de stockage sous forme liquide!

Equipement optionnel (monté) contre supplément de prix:

Dispositif de pesage numérique pour bouteilles de SF ₆ , 0 - 120 kg avec fonction tare, précision ± 20 g	K091R64
Flexible de raccordement de stockage DN8 / 5 m de longueur avec élément à languette du raccord-coupleur DN20	6-1037-R050

	Capacité de stockage	Longueur mm	Largeur mm	Hauteur mm	Poids net	No. de l'article
Réservoir de pression 300 l / 50 bar selon les directives CE EU 2014/68et marqué avec CE	280 kg	2.000	950	1.725	1.050 kg	B171R01XB057
Réservoir de pression 600 l / 50 bar selon les directives CE EU 2014/68et marqué avec CE	580 kg	2.000	950	1.935	1.270 kg	B171R02XB057

■ SÉRIE COMPACT

B057R...

Groupes de service du gaz SF₆

Équipement optionnel (monté) contre supplément de prix pour tous les groupes de service de la série compact:

Prix additionnel pour tension électrique spéciale 200 V / 50 - 60 Hz courant triphasé	6-057SP-R017
Prix additionnel pour tension électrique spéciale 210 - 240 V / 50 Hz courant triphasé	6-057SP-R018
Prix additionnel pour tension électrique spéciale 600 V / 60 Hz courant triphasé	6-057SP-R019
Couverture en matière plastique (n'est pas applicable pour le remorque B175R..)	6-057KA-R001
Casier pour outils	6-057AB-R001
Plaque écrite	L057R01G14

Équipement optionnel contre supplément de prix pour tous les groupes de service de la série compact:

Flexible en caoutchouc DN20 / 5 m de longueur, équipé de chaque côté des éléments à languette du raccord-coupleur	6-1017-R050
Flexible en caoutchouc DN20 / 7 m de longueur, équipé de chaque côté des éléments à languette du raccord-coupleur	6-1017-R070
Flexible en caoutchouc DN20 / 10 m de longueur, équipé de chaque côté des éléments à languette du raccord-coupleur	6-1017-R100
Flexible métallique DN20 / 5 m de longueur, équipé de chaque côté des éléments à languette du raccord-coupleur PN 64 bar	6-1365-R050
Flexible métallique DN20 / 7 m de longueur, équipé de chaque côté des éléments à languette du raccord-coupleur PN 64 bar	6-1365-R070
Flexible métallique DN20 / 10 m de longueur, équipé de chaque côté des éléments à languette du raccord-coupleur PN 64 bar	6-1365-R100
Câble de connexion électrique 5 x 6 AWG 9 pour 380 - 600 V (longueurs disponibles 5 - 30 m)	6-1053-R003
Câble de connexion électrique 5 x 10 AWG 7 pour 200 - 240 V (longueurs disponibles 5 - 30 m)	6-1053-R005
Instruction de service additionnelle	6-0004-R213

Jeu de pièces de rechange pour B057R03:

Jeu de pièces de rechange annuel pour filtre de séchage et de particules de SF ₆ , pompe à vide	6-1048-R401
Jeu de pièces de rechange pour compresseur TM 5,0 B	6-1010-R011
Jeu de pièces de rechange pour compresseur à vide	05-1476-R101
Jeu de pièces de rechange (filtre de séchage et de particules de SF ₆)	6-1101-R121

Jeu de pièces de rechange pour B057R17:

Jeu de pièces de rechange annuel pour filtre de séchage et de particules de SF ₆ , pompe à vide	6-1048-R401
Jeu de pièces de rechange pour compresseur TM 5,0 B	6-1010-R011
Jeu de pièces de rechange (filtre de séchage et de particules de SF ₆)	6-1101-R121

Emballages pour tous les groupes de service de la série Compact:

Emballage pour tous les appareils sans réservoir de pression	3-751-R010-C
Emballage pour des appareils avec réservoir de pression 300 l, 600 l ou rangement et dispositif de pesage	3-751-R001-C
Palette de transport pour B057R03 monté sur une remorque	3-688-R004-C



SÉRIE ECONOMY

L057R01 Groupe de service du gaz SF₆ 66

■ SÉRIE ECONOMY

La série pour l'utilisation universelle

L057R01

Groupes de service du gaz SF₆

Cette série ne convainc pas seulement par sa construction compacte et son design moderne, mais aussi par sa technologie de pointe et son ergonomie. Il s'agit d'un assistant multi-compétent qui répond à toutes les exigences d'un appareil convivial.

Tout est disponible : du tiroir intégré pour les outils, les adaptateurs et les flexibles jusqu'au dispositif de pesage numérique. Une technique de commande ultramoderne associée à une interface utilisateur conviviale en plusieurs langues rend l'utilisation du groupe de service simple et pratique. En plus, le revêtement extérieur de l'appareil protège les composants internes et réduit les sonores. Grâce à de nombreuses options, l'appareil peut être configuré individuellement.

Un clapet de protection avec fonction d'ombrage en liaison avec un écran tactile pivotant permet un travail pratiquement sans éblouissement et ergonomique à une hauteur de travail optimale. Une connexion USB et Ethernet supplémentaire est intégrée dans l'écran tactile pour l'échange de données.

Un appareil ultramoderne répondant à toutes les besoins du client.



- Appareils pour stockage de SF₆ liquide
- Récupération du gaz SF₆ jusqu'à < 1 mbar
- Commande automatique et l'écran tactile de 10" (capacitif) multipoint
- Commande optionnelle par des appareils mobiles
- Inverseur pour le sens de rotation
- Dispositif de pesage numérique pour bouteilles de SF₆
- Récupération du gaz résiduel lors de l'échange du filtre jusqu'à 1 mbar
- Fonctions spéciales automatisées pour l'entretien des appareils sans émissions
- Toutes les versions sont aussi disponibles avec des réservoirs qui peuvent être montés sous le groupe de service, marqués avec CE, des réservoirs selon la norme SQL et ASME sont disponibles en option
- Peut être monté sur une remorque



L057R01

Groupes de service du gaz SF₆

Pour stockage en phase liquide



Écran tactile pivotant permettant un travail ergonomique.

Maniement et affichage des paramètres importants et illustration du débit de gaz sélectionné à l'écran tactile. Les unités d'affichage (par ex. bar/mbar/kg) peuvent être sélectionnées directement à l'écran.

Tiroir pratique et verrouillable pour le rangement des outils, adaptateurs et tuyaux.



Avec des caractéristiques de performance confirmées par TÜV SÜD




SÉRIE ECONOMY

L057R01

Groupes de service du gaz SF₆**Caractéristiques techniques:**

Dimensions: Longueur: 1.850 mm, Largeur: 950 mm, Hauteur: 1.350 mm
Poids: 755 kg

Équipement standard:

Compresseur DILO B280R51 sans huile; débit: 6,5 m ³ /h (lors de 50/60 Hz) lors de la pression d'aspiration moyenne avec SF ₆
Pompe aspirante sans huile pour récupérer le SF ₆ (15 m ³ /h, lors de 50 Hz, 18 m ³ /h lors de 60 Hz) vide final < 1 mbar)
Pompe à vide pour faire le vide de l'air (40 m ³ /h lors de 50 Hz, 48 m ³ /h lors de 60 Hz, vide final < 1 mbar)
Maniement et indication des paramètres de processus les plus importants par l'écran tactile de 10" multipoint avec couvercle de protection
Évaporateur
Filtre de séchage (capacité d'absorption d'eau 175 g au point de rosée -36 °C)
Filtre de particules 1µm
Unité de pression et de vide ajustable
Indication numérique de vide 0 - 100 mbar Résolution de 0,1 mbar
Dispositif de pesage numérique pour bouteilles de SF ₆ (avec arrêt automatique), 0 - 120 kg avec fonction tare (précision ±20 g)
Flexible de raccordement de stockage DN8 de 2 m de longueur avec élément à languette du raccord-coupleur DN20 et raccords bouteille différents
Passage de fourche de chariot élévateur
Oreilles de levage
Casier pour outils et accessoires
Roulettes pivotantes et autobloquantes
Clés à vis différentes
Indice de protection IP54
Niveau sonore < 70 dB(A)
Vernissage: anthracite - orange
Instructions de service

Tension de service pour des groupes de service (plages de tension triphasée sélectionnables)

208 - 240 V / 60 Hz	6-057SP-R011
380 - 440 V / 50 Hz ou 380 - 480 V / 60 Hz	6-057SP-R012

L057R01

Groupes de service du gaz SF₆

Monté sur un réservoir de pression / avec rangement



L057R01 avec réservoir de pression 300 l

Equipement optionnel (monté) contre supplément de prix:

	Capacité de stockage	Longueur mm	Largeur mm	Hauteur mm	Poids net	No. de l'article
Réservoir de pression 300 l / 50 bar selon les directives UE 2014/68, marqué avec CE, indication de poids électronique avec roulettes pivotantes et autobloquantes	280 kg	1.850	950	1.860	1.120 kg	B179R01L057
Réservoir de pression 600 l / 50 bar selon les directives UE 2014/68, marqué avec CE, indication de poids électronique avec roulettes pivotantes et autobloquantes	580 kg	1.850	950	1.985	1.340 kg	B179R02L057
Réservoir de pression 300 l / 50 bar selon les directives UE 2014/68, marqué avec CE, indication de poids électronique et châssis avec roues à bandage volcanisées	280 kg	2.500	1.050	1.945	1.350 kg	B179R11L057
Réservoir de pression 600 l / 50 bar selon les directives UE 2014/68, marqué avec CE, indication de poids électronique et châssis avec roues à bandage volcanisées	580 kg	2.500	1.050	2.075	1.650 kg	B179R12L057
Rangement y compris 5 bouteilles de SF ₆ avec indication de poids électronique et châssis avec roues à bandage volcanisées	5 x 40 kg	2.500	1.050	2.075	1.390 kg	B175R61L057

■ SÉRIE ECONOMY

L057R01

Groupes de service du gaz SF₆

Peut être monté sur une remorque avec les accessoires suivants:



Appareil sur remorque B175R51L057 avec rangement y compris un dispositif de pesage et 4 bouteilles de SF₆

Caractéristiques techniques:

Dimensions: Longueur: 4.500 mm, Largeur: 1.900 mm, Hauteur: 2.450 mm

Poids total max. admissible: 2.500 kg

Remorque à deux essieux avec réception TÜV, rangement avec dispositif de pesage y compris 4 bouteilles de SF ₆ , avec couverture en matière plastique, panneaux latéraux et arrières peuvent être ouverts par des ressorts pneumatiques	B175R51L057
Remorque à deux essieux avec réception TÜV, rangement avec dispositif de pesage sans bouteilles de SF ₆ , avec couverture en matière plastique, panneaux latéraux et arrières peuvent être ouverts par des ressorts pneumatiques	B175R52L057

Équipement standard pour les deux versions:

2 fixations pour flexibles et câble de raccordement

Armoire à outils avec 3 tiroirs

Lampe LED

Options pour les deux versions:

Enrouleur de tuyau avec flexible DN20, 15 m de longueur	K197R100
Unité de préfiltre DN20	B007R22



L057R01

Groupes de service du gaz SF₆

Équipement optionnel (monté) contre supplément de prix pour tous les groupes de service de la série Economy:

Prix additionnel pour tension électrique 200 V / 50 - 60 Hz courant triphasé	6-057SP-R017
Prix additionnel pour tension électrique 210 - 240 V / 50 Hz courant triphasé	6-057SP-R018
Prix additionnel pour tension électrique 600 V / 60 Hz courant triphasé	6-057SP-R019
Pompe à vide (63 m ³ /h [lors de 50 Hz], 76 m ³ /h [lors de 60 Hz]), vide final < 1 mbar	6-057VP-R001
Pompe à vide (100 m ³ /h [lors de 50 Hz], 120 m ³ /h [lors de 60 Hz]), vide final < 1 mbar	6-057VP-R002
Pompe à vide à deux étages avec filtre d'échappement, type RH0060, capacité d'aspiration nominale (55 m ³ /h [lors de 50 Hz], 65 m ³ /h [lors de 60 Hz]), vide final 0,0067 mbar	6-057VP-R007
Capteur de vide de précision 100 mbar, résolution 0,001 mbar au lieu de 100 mbar résolution, 0,1 mbar pour le compartiment de gaz A	K207R01
Capteur de vide de précision 100 mbar, résolution 0,001 mbar au lieu de 100 mbar résolution, 0,1 mbar pour le compartiment de gaz B (option K177R12)	K207R02
Commande et arrêt automatique des fonctions individuelles (faire le vide, remplir, récupérer le SF ₆) lors de la valeur finale	K141R11
Contrôle du point de rosée pour filtres de séchage	K129R08
Couverture en matière plastique	6-057KA-R002
Châssis avec roues à bandage vulcanisées Ø 400 mm	6-057FG-R001
Unité avertisseur de SF ₆	K203R01
Coupleur supplémentaire DN20 (compartiment de gaz B) pour faire le vide et récupération ou remplissage simultanés	K177R12
Remplissage jusqu'à 15 bar au lieu de 10 bar	K205R02
Récupération du réservoir de stockage jusqu'à 1 mbar	K204R01
Télécommande (WiFi) par des appareils mobiles	K176R13

Équipement optionnel contre supplément de prix pour tous les groupes de service de la série Economy:

Flexible en caoutchouc DN20 / 5 m de longueur, équipé de chaque côté des éléments à languette du raccord-coupleur DN20	6-1017-R050
Flexible en caoutchouc DN20 / 10 m de longueur, équipé de chaque côté des éléments à languette du raccord-coupleur DN20	6-1017-R100
Flexible métallique DN20 / 5 m de longueur, équipé de chaque côté des éléments à languette du raccord-coupleur DN20 PN 64 bar	6-1365-R050
Flexible métallique DN20 / 10 m de longueur, équipé de chaque côté des éléments à languette du raccord-coupleur DN20 PN 64 bar	6-1365-R100
Câble de connexion électrique 5 x 6 AWG 9 pour 380 - 600 V (longueurs disponibles 5 - 30 m)	6-1053-R003
Câble de connexion électrique 5 x 10 AWG 7 pour 200 - 240 V (longueurs disponibles 5 - 30 m)	6-1053-R005
Décharge des roulettes pivotantes et autobloquantes pour le transport	K223R057

Jeux de pièces de rechange pour L057R01 avec filtre de séchage 3-899-R002:

	Jeu de pièces de rechange annuel pour L057R01 avec pompe à vide standard (40 m ³ /h)	6-1048-R401
	Jeu de pièces de rechange annuel pour L057R01 avec pompe à vide 6-057VP-R001 / R002	6-1048-R421
	Jeu de pièces de rechange annuel pour L057R01 avec pompe à vide à deux-étages 6-057VP-R007	6-1048-R424
	Jeu de pièces de rechange pour compresseur	6-1373-R013/-R004
	Jeu de pièces de rechange (filtre de séchage et de particules de SF ₆)	6-1101-R121

Jeux de pièces de rechange pour L057R01 avec Unité de filtre B077R23:

	Jeu de pièces de rechange annuel pour L057R01 avec pompe à vide standard (40 m ³ /h)	6-1048-R431
	Jeu de pièces de rechange annuel pour L057R01 avec pompe à vide 6-057VP-R001 / R002	6-1048-R432
	Jeu de pièces de rechange annuel pour L057R01 avec pompe à vide à deux-étages 6-057VP-R007	6-1048-R433
	Jeu de pièces de rechange pour compresseur	6-1373-R013/-R004
	Jeu de pièces de rechange (filtre de séchage et de particules de SF ₆)	6-1101-R122

 **SÉRIE ECONOMY****Emballage pour L057R01:**

Emballage pour L057R01	3-788-R010-C
Emballage pour L057R01 avec 6-057FG-R001 en option (châssis)	3-788-R023-C
Emballage pour L057R01 avec réservoir de pression (roulettes pivotantes et autobloquantes)	3-751-R001-C
Emballage pour L057R01 avec réservoir de pression (châssis)	3-788-R011-C
Emballage pour L057R01 avec réservoir de pression (châssis) ou rangement et dispositif de pesage	3-788-R011-C
Palette de transport pour L057R01 monté sur remorque	3-688-R005-C



SÉRIE MEGA

L170R01 de service du gaz SF ₆	74
L400R01 de service du gaz SF ₆	82
L600R ... de service du gaz SF ₆	85

■ SÉRIE MEGA

Groupes de service pour des compartiments de gaz grands et très grands

L170R01

Groupes de service du gaz SF₆

Le groupe de service L170 a été développé pour récupérer, faire le vide de l'air, remplir, purifier et ventiler des compartiments de gaz grands et très grands avec une fiabilité de processus élevée. Ainsi, un compartiment de gaz de 1000 l et 5 bar pa peut être vidé jusqu'à 1 mbar en seulement 38 minutes*) en utilisant le coupleur DN40**). Grâce à la commande moderne tous les fonctionnements sont effectués automatiquement et affichés à l'écran tactile de 10". Le logiciel de commande avec navigation intuitive en plusieurs langues permet un maniement simple et confortable. En option, ce groupe de service peut également être opéré par un smartphone, une tablette PC ou un ordinateur portable.

Le maniement de gaz sans émissions est le standard supérieur de tous les groupes de service DILO. Le gaz SF₆ peut être récupéré jusqu'à un vide final de 1 mbar. Lors de l'utilisation des coupleurs et des connexions absolument étanches au gaz des émissions n'ont aucune chance ! La série permet également des temps de récupération et de vide courts grâce aux raccords DN20 / DN40 existants.

La série L170 est disponible avec un deuxième coupleur de raccordement DN20 (en option) de manière que deux fonctions puissent être exécutées parallèlement. Il est donc possible de faire le vide de l'air d'un compartiment de gaz et en même temps récupérer le gaz d'un autre compartiment de gaz ou le remplir en gaz SF₆.



- Appareils pour stockage de SF₆ liquide (pression de stockage jusqu'à max. 50 bar)
- Récupération du gaz SF₆ jusqu'à < 1 mbar
- Commande automatique et l'écran tactile de 10" (capacitif)
- Inverseur pour corriger le sens de rotation
- Dispositif de pesage numérique pour bouteilles de SF₆
- Réduction de la pression de transport comme fonction spéciale intégrée
- Tous les versions sont aussi disponibles avec des réservoirs intégrés; marqué avec CE, des réservoirs selon la norme SQL et ASME sont disponibles en option

*) selon les spécifications du calculateur de temps DILO sur <https://de.dilo.com/fr/gaz-sf6/dilo-sf6-apps/> et avec les caractéristiques de performance confirmées par le TÜV SÜD

***) en 57 minutes lors de l'utilisation du coupleur DN20



Pour stockage liquide

L170R01

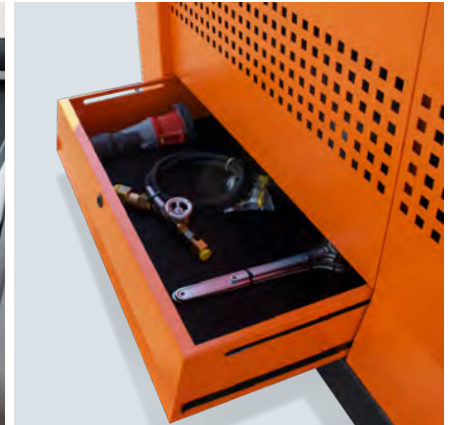
Groupes de service du gaz SF₆



Écran tactile pivotant permettant un travail ergonomique.



Maniement et affichage des paramètres importants et illustration du débit de gaz sélectionné à l'écran tactile. Les unités d'affichage (par ex. bar/mbar/kg) peuvent être sélectionnées directement à l'écran.



Tiroir pratique et verrouillable pour le rangement des outils, adaptateurs et tuyaux.



Avec des caractéristiques de performance confirmées par TÜV SÜD



Coupleur de raccordement DN20 supplémentaire pour faire le vide et remplir ou récupérer en même temps (Option K177R14)


SÉRIE MEGA

L170R01

Groupes de service du gaz SF₆**Caractéristiques techniques:**

Dimensions: Longueur: 2 350 mm, Largeur: 1 100 mm, Hauteur: 1 350 mm
Poids: 1 048 kg
Indice de protection IP54
Niveau sonore < 76 dB(A)

Tension de service pour des groupes de service (plages de tension triphasée sélectionnables)

208 - 240 V / 60 Hz	6-170SP-R011
380 - 440 V / 50 Hz	6-170SP-R012
380 - 480 V / 60 Hz	6-170SP-R013

Tension de service spéciale (contre supplément de prix) pour groupes de service (plages de tension triphasée sélectionnables):

200 V / 50 Hz	6-170SP-R016
200 V / 60 Hz	6-170SP-R017
210 - 240 V / 50 Hz	6-170SP-R018
600 V / 60 Hz	6-170SP-R019

Équipement standard:

Compresseur DILO B110R11 sans huile ; débit (19 m ³ /h [lors de 50 Hz] ; 15 m ³ /h [lors de 60 Hz]) lors de la pression d'aspiration moyenne avec SF ₆
(35 m ³ /h [lors de 50 Hz] ; 42 m ³ /h [lors de 60 Hz], vide final < 1 mbar)
Pompe aspirante sans huile pour récupérer le gaz SF ₆
Pompe à vide pour faire le vide de l'air (63 m ³ /h [lors de 50 Hz] ; 76m ³ [lors de 60 Hz], vide final < 1 mbar)
Évaporateur pour remplir en gaz SF ₆ (débit max. 200 kg/h)
Filtre de séchage (capacité d'absorption d'eau 175 g au point de rosée -36 °C)
Filtre de particules 1 µm
Dispositif de pesage numérique pour bouteilles de SF ₆ (avec arrêt automatique), 0 - 120 kg avec fonction tare, précision ± 20 g
Coupleurs DILO DN20 et DN40 (connectés en parallèle)
Maniement et indication des paramètres de processus importants par l'écran tactile de 10" avec couvercle de protection
Unités de pression et de vide réglables individuellement
Affichage de vide 0 - 100 mbar, résolution 0,1 mbar
Flexible de raccordement de stockage DN8, 2 m de longueur, avec élément à languette du raccord-coupleur DN20 et 5 raccords bouteilles différents
Passage de fourche de chariot élévateur
Oreilles de levage
Roulettes pivotantes et autobloquantes
Tiroir verrouillable pour le rangement des outils, adaptateurs et tuyaux
Clés à vis pour coupleurs et filtres DILO
Peinture : peinture en poudre de couleur anthracite - orange

L170R01

Groupes de service du gaz SF₆

Monté sur réservoir de stockage / rangement



L170R01 avec réservoir de pression 300 l

Équipement optionnel (monté) contre supplément de prix:

	Capacité de stockage	Longueur mm	Largeur mm	Hauteur mm	Poids net	No. de l'article
Réservoir de pression 300 l / 50 bar selon les directives CE EU 2014/68, marqué avec CE, indication de poids électronique et châssis avec roues à bandage volcanisées	280 kg	2.625	1.185	1.960	1.660 kg	B172R11L170
Réservoir de pression 600 l / 50 bar selon les directives CE EU 2014/68, marqué avec CE, indication de poids électronique et châssis avec roues à bandage volcanisées	580 kg	2.625	1.185	2.095	1.960 kg	B172R12L170
Rangement y compris 5 bouteilles de SF ₆ avec indication de poids électronique et châssis avec roues à bandage volcanisées	5 x 50 kg	2.625	1.185	2.095	1.730 kg	B175R65L170

■ SÉRIE MEGA

L170R01

Groupes de service du gaz SF₆

Peut être monté sur une remorque avec les accessoires suivants:



Appareil sur remorque B175R51L170 avec rangement y compris un dispositif de pesage et 4 bouteilles de SF₆

Caractéristiques techniques:

Dimensions : Longueur : 4 500 mm, Largeur : 1 900 mm, Hauteur : 2 450 mm

Poids total max. admissible : 2 500 kg

Remorque à deux essieux avec réception TÜV, préparé à l'immatriculation pour 100 km/h, rangement avec dispositif de pesage y compris 4 bouteilles de SF₆ (à 50 l) avec couverture en matière plastique, panneaux latéraux et arrières peuvent être ouverts par des ressorts pneumatiques (peut être utilisé comme protection contre le soleil et la pluie)

B175R51L170

Remorque à deux essieux avec réception TÜV, préparé à l'immatriculation pour 100 km/h, rangement avec dispositif de pesage sans bouteilles de SF₆ avec couverture en matière plastique, panneaux latéraux et arrières peuvent être ouverts par des ressorts pneumatiques (peut être utilisé comme protection contre le soleil et la pluie)

B175R52L170

Équipement standard pour les deux versions:

2 fixations pour flexibles et câble de raccordement

Éclairage de travail DEL

2 pieds d'appui pour l'alignement de la remorque

Options pour les deux versions:

Enrouleur de tuyau avec flexible DN20, 15m de longueur

K197R100

Unité de préfiltre DN20 y compris fixation

B007R22



L170R01

Groupes de service du gaz SF₆

Équipement optionnel contre supplément de prix pour tous les groupes de service L170R01:

Pompe à vide (100 m ³ /h [lors de 50 Hz], 120 m ³ /h [lors de 60 Hz]), vide final < 1 mbar	6-170VP-R001
Pompe à vide (200 m ³ /h [lors de 50 Hz], 240 m ³ /h [lors de 60 Hz]), vide final < 1 mbar	6-170VP-R002
Pompe à vide à deux étages avec filtre d'échappement, vide final 0,0067 mbar, capacité d'aspiration nominale (55 m ³ /h [lors de 50 Hz], 65 m ³ /h [lors de 60 Hz])	6-170VP-R008
Pompe à vide à deux étages avec filtre d'échappement, vide final 0,0067 mbar, capacité d'aspiration nominale (80 m ³ /h [lors de 50 Hz], 95 m ³ /h [lors de 60 Hz])	6-170VP-R009
Affichage du vide très précis, capteur de vide 10 ⁻⁵ mbar pour compartiment de gaz A	K207R04
Affichage du vide très précis, capteur de vide 10 ⁻⁵ mbar pour compartiment de gaz B (pour coupleur supplémentaire DN20)	K207R05
Commande automatique et arrêt des fonctions individuelles avec des valeurs finales à réglage variable (faire le vide, remplir, récupérer le gaz SF ₆)	K141R11
Affichage du point de rosée de SF ₆ après le filtre de séchage	K129R08
Couverture en matière plastique	6-170KA-R002
Châssis avec roues à bandage volcanisées Ø 400 mm	6-170FG-R003
Unité avertisseur de gaz SF ₆	K203R01
Coupleur supplémentaire DN20 pour faire le vide et récupérer ou remplir en même temps (disponible pour la pompe à vide standard 55 m ³ /h - 100 m ³ /h)	K177R14
Coupleur supplémentaire DN20 pour faire le vide et récupérer ou remplir en même temps (disponible pour la pompe à vide standard 200 m ³ /h)	K177R15
Augmentation de la pression de remplissage du compartiment de gaz maximale de pa 10 bar jusqu'à pa 15 bar	K205R02
Récupération du réservoir de stockage jusqu'à 1 mbar	K204R03
Routeur WLAN pour la télécommande par des appareils mobiles	K176R13
Décharge des roulettes pivotantes et autobloquantes pour le transport	K223R057

Équipement optionnel contre supplément de prix pour tous les groupes de service L170R01:

Flexible en caoutchouc DN20 / 5 m de longueur, équipé de chaque côté des éléments à languette du raccord-coupleur DN20	6-1017-R050
Flexible en caoutchouc DN20 / 10 m de longueur, équipé de chaque côté des éléments à languette du raccord-coupleur DN20	6-1017-R100
Flexible métallique DN20 / 5 m de longueur, équipé de chaque côté des éléments à languette du raccord-coupleur DN20 PN 64 bar	6-1365-R050
Flexible métallique DN20 / 10 m de longueur, équipé de chaque côté des éléments à languette du raccord-coupleur DN20 PN 64 bar	6-1365-R100
Flexible métallique DN40 / 5 m de longueur équipé de chaque côté des éléments à languette du raccord-coupleur DN40	6-1076-R050
Flexible métallique DN40 / 10 m de longueur équipé de chaque côté des éléments à languette du raccord-coupleur DN40	6-1076-R100
Flexible métallique DN40 / 5 m de longueur, comportant à une extrémité un élément à languette du raccord-coupleur DN40, à l'autre un élément à languette du raccord-coupleur DN20	6-1080-R050
Flexible métallique DN40 / 10 m de longueur, comportant à une extrémité un élément à languette du raccord-coupleur DN40, à l'autre un élément à languette du raccord-coupleur DN20	6-1080-R100
Distributeur triple, coupleur DN40 à 3 x coupleur DN20 avec robinet à boisseau sphérique	3-718-R006
Élément à languette du raccord-coupleur DN40 avec pièce de transition à 2 x DN20, 2 flexibles en caoutchouc DN20, 10 m de longueur avec élément à languette du raccord-coupleur DN20	6-1235-R001
Câble de connexion électrique 5 x 10 AWG 7 pour 380 - 600 V (longueurs disponibles 5 - 30 m)	6-1053-R005
Câble de connexion électrique 5 x 16 AWG 5 pour 200 - 240 V (longueurs disponibles 5 - 30 m)	6-1053-R004

 SÉRIE MEGA

L170R01

Groupes de service du gaz SF₆**Jeux de pièces de rechange pour L170R01:**

Jeu de pièces de rechange annuel pour L170R01 avec pompe à vide standard (63 m ³ /h) 6-170VP-R001 (100 m ³ /h)	6-1048-R511
Jeu de pièces de rechange annuel pour L170R01 avec pompe à vide 6-170VP-R002 (200 m ³ /h)	6-1048-R512
Jeu de pièces de rechange annuel pour L170R01 avec pompe à vide à deux-étages 6-170VP-R008 (55 m ³ /h)	6-1048-R515
Jeu de pièces de rechange annuel pour L170R01 avec pompe à vide à deux-étages 6-170VP-R009 (80 m ³ /h)	6-1048-R516
Jeu de pièces de rechange pour compresseur	6-1410-R011
Jeu de pièces de rechange (filtre de séchage et de particules de SF ₆)	6-1101-R141

Emballage pour L170R01:

Emballage pour L170R01	3-788-R010-C
Emballage pour L170R01 avec 6-170FG-R003 en option (châssis)	3-788-R013-C
Emballage pour L170R01 avec réservoir de pression	3-788-R011-C
Emballage pour L170R01 avec rangement et dispositif de pesage	3-788-R011-C
Palette de transport pour L170R01 monté sur remorque	3-688-R005-C

Groupes de service pour des compartiments de gaz grands et très grands

L400R01 / L600R..

Groupe de service du gaz SF₆

Cette série inclut des appareils les plus puissants et garantit l'entretien rapide. Grâce à notre commande moderne tous les fonctionnements sont effectués automatiquement et sont affichés sur l'écran tactile de 10" multipoint. Le nouveau logiciel avec navigation intuitive permet un maniement simple et confortable. Ce groupe de service peut également être opéré par smartphone, tablette PC ou ordinateur portable.

La condition indispensable pour la construction de cette série était le maniement de gaz sans émissions. Le gaz SF₆ peut être récupéré jusqu'à un vide final de 1 mbar. Lors de l'utilisation des coupleurs et des connexions absolument étanches au gaz des émissions n'ont aucune chance! Les temps de récupération et de faire le vide sont obtenus en utilisant un coupleur DN40.

Tous les types d'appareil sont disponibles avec des coupleurs de raccordement additionnels DN20 et DN40 (en option) afin que deux opérations puissent être exécutées parallèlement. Il est donc possible de faire le vide de l'air d'un compartiment de gaz et en même temps récupérer le gaz d'un autre compartiment de gaz ou le remplir en gaz SF₆. C'est le multitâche en pratique.



L600 avec revêtement en tôle (en option)

- Appareils pour stockage de SF₆ liquide
- Récupération du gaz SF₆ jusqu'à < 1 mbar
- Commande automatique et écran tactile de 10" (capacitif) multipoint
- Télécommande optionnelle par des appareils mobiles
- Inverseur pour le sens de rotation
- Dispositif de pesage numérique pour bou teilles de SF₆
- Récupération du gaz résiduel lors de l'échange du filtre jusqu'à 1 mbar
- Réduction de pression de transport comme fonction spéciale intégrée
- Tous les versions sont aussi disponibles avec des réservoirs qui peuvent être montés sous le groupe de service marqué avec CE; des réservoirs selon la norme SQL et ASME sont disponibles en option
- Peut être monté sur une remorque

■ SÉRIE MEGA

L400R01

Groupe de service du gaz SF₆

Pour stockage en phase liquide



Un logiciel graphique pour un
maniement simple et confortable.



Modèle L400R01 / L600R.. avec
des caractéristiques de perfor-
mance confirmées par TÜV SÜD

Caractéristiques techniques:

Dimensions: Longueur: 2.600 mm, Largeur: 1.400 mm, Hauteur: 1.500 mm

Poids: L400R01: env. 1.350 kg



L400R01

Groupe de service du gaz SF₆

Equipement standard pour L400R01:

Compresseur sans huile DILLO B200R.. (40 m ³ /h [lors de 60 50/60 Hz], 50 bar)
Pompe aspirante sans huile pour récupérer le SF ₆ (35 m ³ /h [lors de 50 Hz]; 42 m ³ /h [lors de 60 Hz], vide final < 1 mbar)
Pompe à vide pour faire le vide de l'air (63 m ³ /h [lors de 50 Hz]; 76 m ³ /h [lors de 60 Hz], vide final < 1 mbar)
Maniement et indication des paramètres de processus les plus importants par écran tactile de 10" multipoint avec couvercle de protection
DILLO couplings DN20 and DN40
Evaporator
Filtre de séchage (capacité d'absorption d'eau 175 g au point de rosée -36 °C)
Filtre de particules
Unité de pression et de vide ajustable
Indication numérique de vide 0 - 100 mbar Résolution de 0,1 mbar
Dispositif de pesage numérique pour bouteilles de SF ₆ (avec arrêt automatique), 0 - 120 kg avec fonction tare, précision ± 20 g
Flexible de raccordement de stockage DN8 / 5 m de longueur avec élément à languette du raccord-coupleur DN20
Cadre avec oreilles de levage
Casier pour outils
Roulettes pivotantes et autobloquantes
Clés à vis différentes
Vernissage: orange (RAL 2004)
Instructions de service

Tension de service pour des groupes de service L400R01 (plages de tension triphasée sélectionnables):

380 - 440 V / 50 Hz oder 380 - 480 V / 60 Hz	6-400SP-R001
Prix additionnel pour tension électrique 220 - 240 V / 60 Hz	6-400SP-R002
Prix additionnel pour tension électrique 220 - 240 V / 50 Hz	Auf Anfrage
Prix additionnel pour tension électrique 200 V / 50, 60 Hz	Auf Anfrage
Prix additionnel pour tension électrique 600 V / 60 Hz	Auf Anfrage

Equipement optionnel (monté) contre supplément de prix pour tous les groupes de service de la série L400R01:

	Capacité de stockage	Longueur mm	Largeur mm	Hauteur mm	Poids net	No. de l'article
Réservoir de pression 300 l / 50 bar selon les directives CE 2014/68 et marqué avec CE, indication de poids électronique, châssis avec roues à bandage vulcanisées (Largeur: 105 mm)	280 kg	3.070	1.400	2.070	2.000 kg	B177R01



L400R01

Groupe de service du gaz SF₆
Équipement optionnel (monté) contre supplément de prix pour tous les groupes de service de la série L400R01:

Pompe à vide, (100 m ³ /h [lors de 50 Hz]; 120 m ³ /h [lors de 60 Hz]), vide final < 1 mbar	6-400VP-R001
Pompe à vide, (200 m ³ /h [lors de 50 Hz]; 240 m ³ /h [lors de 60 Hz]), vide final < 1 mbar	6-400VP-R002
Pompe à vide à deux étages avec filtre d'échappement, type RH0060, capacité d'aspiration nominale (55 m ³ /h [lors de 50 Hz], 65 m ³ /h [lors de 60 Hz]), vide final 0,0067 mbar	6-400VP-R004
Pompe à vide à deux étages avec filtre d'échappement, type RH0090, capacité d'aspiration nominale (80 m ³ /h [lors de 50 Hz], 95 m ³ /h [lors de 60 Hz]), vide final 0,0067 mbar	6-400VP-R005
Arrêt automatique des fonctions individuelles (faire le vide, remplir, récupérer le SF ₆) lors de la valeur finale	K141R11
Contrôle du point de rosée pour filtres de séchage	K129R04
Couverture en matière plastique	K029R27
Revêtement en tôle	sur demande
Châssis avec roues à bandage vulcanisées Ø 400 mm (pour groupe de service réservoir de stockage)	K088R17
Coupleur additionnel DN20 et DN40 pour faire le vide et récupérer ou remplir en même temps	K177R61
Télécommande par des appareils mobiles	K176R11
Kit pour routeur de prise en main à distance	K176R21
Kit pour routeur de prise en main à distance avec des fonctionnalités avancées	sur demande

Équipement optionnel contre supplément de prix pour tous les groupes de service de la série L400R01:

Flexible en caoutchouc DN20 / 5 m de longueur, équipé de chaque côté des éléments à languette du raccord-coupleur DN20	6-1017-R050
Flexible en caoutchouc DN20 / 7 m de longueur, équipé de chaque côté des éléments à languette du raccord-coupleur DN20	6-1017-R070
Flexible en caoutchouc DN20 / 10 m de longueur, équipé de chaque côté des éléments à languette du raccord-coupleur DN20	6-1017-R100
Flexible métallique DN20 / 5 m de longueur, équipé de chaque côté des éléments à languette du raccord-coupleur DN20 PN 64 bar	6-1365-R050
Flexible métallique DN20 / 10 m de longueur, équipé de chaque côté des éléments à languette du raccord-coupleur DN20 PN 64 bar	6-1365-R100
Flexible métallique DN40 / 5 m de longueur, équipé de chaque côté des éléments à languette du raccord-coupleur DN40	6-1076-R050
Flexible métallique DN40 / 10 m de longueur, équipé de chaque côté des éléments à languette du raccord-coupleur DN40	6-1076-R100
Flexible métallique DN40 / 5 m de longueur, comportant à une extrémité un élément à languette du raccord-coupleur DN40, à l'autre un élément à languette du raccord-coupleur DN20	6-1080-R050
Flexible métallique DN40 / 10 m de longueur, comportant à une extrémité un élément à languette du raccord-coupleur DN40, à l'autre un élément à languette du raccord-coupleur DN20	6-1080-R100
Distributeur triple, coupleur DN40 à 3 x coupleur DN20 avec robinet à boisseau sphérique	3-718-R006
Élément à languette du raccord-coupleur DN40 avec pièce de transition à 2 x DN20, 2 flexibles en caoutchouc DN20, 10 m de longueur avec élément à languette du raccord-coupleur DN20	6-1235-R001
Câble de connexion électrique 5 x 10 AWG 7 pour 380 - 600 V (longueurs disponibles 5 - 30 m)	6-1053-R005
Câble de connexion électrique 5 x 16 AWG 5 pour 200 - 240 V (longueurs disponibles 5 - 30 m)	6-1053-R004
Instruction de service additionnelle sur CD-ROM	6-0004-R213

Jeu de pièces de rechange pour L400R01:

Jeu de pièces de rechange annuel pour L400R01 avec pompe à vide standard (63 m ³ /h) / (100 m ³ /h)	6-1048-R521
Jeu de pièces de rechange annuel pour L400R01 avec pompe à vide (200 m ³ /h)	6-1048-R522
Jeu de pièces de rechange annuel pour L400R01 avec pompe à vide, à deux-étages (RH0060)	6-1048-R525
Jeu de pièces de rechange annuel pour L400R01 avec pompe à vide, à deux-étages (RH0090)	6-1048-R526
Jeu de pièces de rechange pour compresseur (vannes et des segments de piston)	6-1341-R111
Jeu de pièces de rechange (filtre de séchage et de particules de SF ₆)	6-1101-R151



L600R...

Groupe de service du gaz SF₆

Emballage pour L400R01:

Emballage pour L400R01	3-761-R141-C
Emballage pour L400R01 avec châssis (en option)	3-761-R142-C
Emballage pour L400R01 avec réservoir de pression	3-761-R143-C

Caractéristiques techniques:

Dimensions: Longueur: 2.600 mm, Largeur: 1.400 mm, Hauteur: 1.500 mm
Poids L600R01: env. 1.350 kg
Poids L600R02: env. 1.430 kg

L600R01:

Pompe aspirante sans huile pour récupérer le SF ₆ (35 m ³ /h [lors de 50 Hz]; 42 m ³ /h [lors de 60 Hz], vide final < 1 mbar)
--

L600R02:

Pompe aspirante sans huile pour récupérer le SF ₆ (85 m ³ /h [lors de 50 Hz]; 105 m ³ /h [lors de 60 Hz], vide final < 1 mbar)

Equipement standard pour L600R01 et L600R02:

Compresseur sans huile DILO B200R.. (60 m ³ /h [lors de 50/60 Hz], 50 bar)
Pompe à vide pour faire le vide de l'air (63 m ³ /h [lors de 50 Hz]; 76 m ³ /h [lors de 60 Hz], vide final < 1 mbar)
Maniement et indication des paramètres de processus les plus importants par écran tactile de 10" multipoint avec couvercle de protection
Coupleurs DILO DN20 et DN40
Evaporateur
Filtre de séchage (capacité d'absorption d'eau 175 g au point de rosée -36 °C)
Filtre de particules
Unité de pression et de vide ajustable
Indication numérique de vide 0 - 100 mbar Résolution de 0,1 mbar
Dispositif de pesage numérique pour bouteilles de SF ₆ (avec arrêt automatique), 0 - 120 kg avec fonction tare, précision ± 20 g
Flexible de raccordement de stockage DN8 / 5 m de longueur avec élément à languette du raccord-coupleur DN20
Cadre avec oreilles de levage
Casier pour outils
Roulettes pivotantes et autobloquantes
Clés à vis différentes
Vernissage: orange (RAL 2004)
Instructions de service



L600R...

Groupe de service du gaz SF₆

Tension de service pour des groupes de service L600R01 (plages de tension triphasée sélectionnables):

380 - 440 V / 50 Hz ou 380 - 480 V / 60 Hz	6-600SP-R001
Prix additionnel pour tension électrique 220 - 240 V / 60 Hz	6-600SP-R002
Prix additionnel pour tension électrique 200 V / 50, 60 Hz	sur demande
Prix additionnel pour tension électrique 220 - 240 V / 50 Hz	sur demande
Prix additionnel pour tension électrique 600 V / 60 Hz	sur demande

Tension de service pour des groupes de service L600R02 (plages de tension triphasée sélectionnables):

380 - 440 V / 50 Hz	6-600SP-R011
Prix additionnel pour tension électrique 220 - 240 V / 60 Hz	6-600SP-R012
Prix additionnel pour tension électrique 380 - 480 V / 60 Hz	6-600SP-R013
Prix additionnel pour tension électrique 200 V / 50, 60 Hz	sur demande
Prix additionnel pour tension électrique 220 - 240 V / 50 Hz	sur demande
Prix additionnel pour tension électrique 600 V / 60 Hz	sur demande

Équipement optionnel (monté) contre supplément de prix pour tous les groupes de service de la série L600R...:

	Capacité de stockage	Longueur mm	Largeur mm	Hauteur mm	Poids net	No. de l'article
Réservoir de pression 300 l / 50 bar selon les directives CE 2014/68 et marqué avec CE, indication de poids électronique, châssis avec roues à bandage vulcanisées (Largeur: 105 mm)	280 kg	3.070	1.400	2.070	2.000 kg	B177R01

Équipement optionnel (monté) contre supplément de prix pour tous les groupes de service de la série L600R...:

Pompe à vide, (100 m ³ /h [lors de 50 Hz]; 120 m ³ /h [lors de 60 Hz]), vide final < 1 mbar	6-600VP-R001
Pompe à vide, (200 m ³ /h [lors de 50 Hz]; 240 m ³ /h [lors de 60 Hz]), vide final < 1 mbar	6-600VP-R002
Pompe à vide à deux étages avec filtre d'échappement, type RH0060, capacité d'aspiration nominale (55 m ³ /h [lors de 50 Hz], 65 m ³ /h [lors de 60 Hz]), vide final 0,0067 mbar	6-600VP-R005
Pompe à vide à deux étages avec filtre d'échappement, type RH0090, capacité d'aspiration nominale (80 m ³ /h [lors de 50 Hz], 95 m ³ /h [lors de 60 Hz]), vide final 0,0067 mbar	6-600VP-R007
Deuxième filtre de séchage	K119R22
Deuxième évaporateur	6-600VD-R001
Arrêt automatique des fonctions individuelles (faire le vide, remplir, récupérer le SF ₆) lors de la valeur finale	K141R11
Contrôle du point de rosée pour filtres de séchage	K129R04
Couverture en matière plastique	K029R27
Revêtement en tôle	Auf Anfrage
Châssis avec roues à bandage vulcanisées Ø 400 mm (pour groupe de service réservoir de stockage)	K088R17
Coupleur additionnel DN20 et DN40 pour faire le vide et récupérer ou remplir en même temps	K177R61
Télécommande par des appareils mobiles	K176R11
Kit pour routeur de prise en main à distance	K176R21
Kit pour routeur de prise en main à distance avec des fonctionnalités avancées	sur demande



L600R...

Groupe de service du gaz SF₆

Équipement optionnel contre supplément de prix pour tous les groupes de service de la série L600R..:

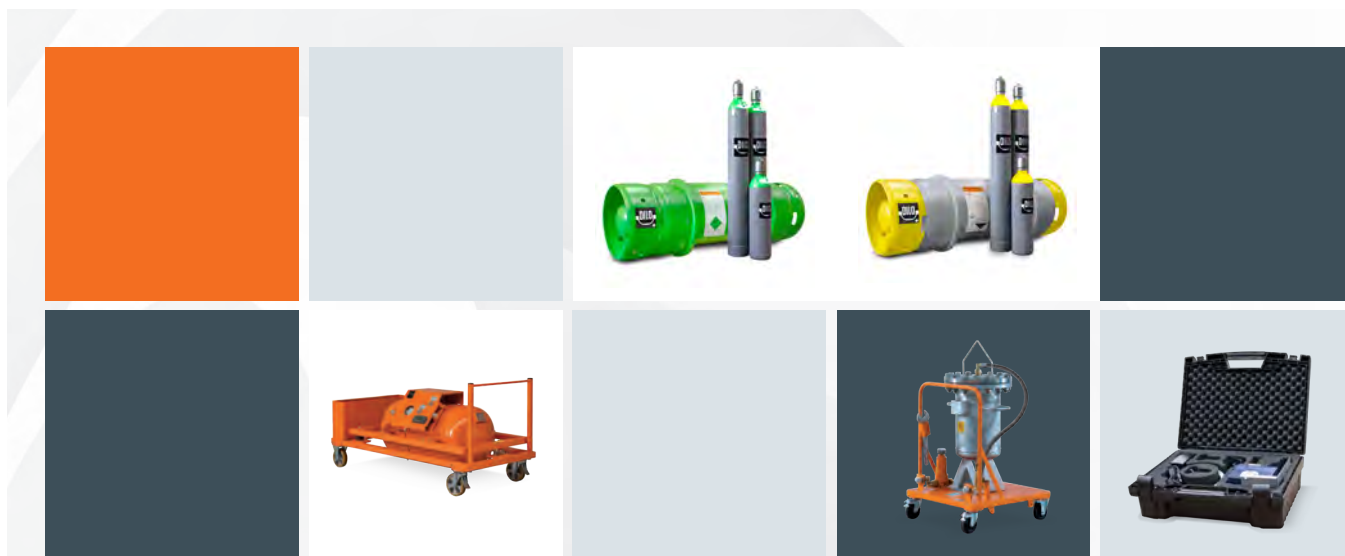
Flexible en caoutchouc DN20 / 5 m de longueur, équipé de chaque côté des éléments à languette du raccord-coupleur DN20	6-1017-R050
Flexible en caoutchouc DN20 / 7 m de longueur, équipé de chaque côté des éléments à languette du raccord-coupleur DN20	6-1017-R070
Flexible en caoutchouc DN20 / 10 m de longueur, équipé de chaque côté des éléments à languette du raccord-coupleur DN20	6-1017-R100
Flexible métallique DN20 / 5 m de longueur, équipé de chaque côté des éléments à languette du raccord-coupleur DN20 PN 64 bar	6-1365-R050
Flexible métallique DN20 / 10 m de longueur, équipé de chaque côté des éléments à languette du raccord-coupleur DN20 PN 64 bar	6-1365-R100
Flexible métallique DN40 / 5 m de longueur, équipé de chaque côté des éléments à languette du raccord-coupleur DN40	6-1076-R050
Flexible métallique DN40 / 10 m de longueur, équipé de chaque côté des éléments à languette du raccord-coupleur DN40	6-1076-R100
Flexible métallique DN40 / 5 m de longueur, comportant à une extrémité un élément à languette du raccord-coupleur DN40, à l'autre un élément à languette du raccord-coupleur DN20	6-1080-R050
Flexible métallique DN40 / 10 m de longueur, comportant à une extrémité un élément à languette du raccord-coupleur DN40, à l'autre un élément à languette du raccord-coupleur DN20	6-1080-R100
Distributeur triple, coupleur DN40 à 3 x coupleur DN20 avec robinet à boisseau sphérique	3-718-R006
Élément à languette du raccord-coupleur DN40 avec pièce de transition à 2 x DN20, 2 flexibles en caoutchouc DN20, 10 m de longueur avec élément à languette du raccord-coupleur DN20	6-1235-R001
Câble de connexion électrique 5 x 10 AWG 7 pour 380 - 600 V (longueurs disponibles 5 - 30 m)	6-1053-R005
Câble de connexion électrique 5 x 16 AWG 5 pour 200 - 240 V (longueurs disponibles 5 - 30 m)	6-1053-R004
Instruction de service additionnelle	6-0004-R213

Jeu de pièces de rechange pour L600R..:

Jeu de pièces de rechange annuel pour L600R.. avec pompe à vide standard (63 m ³ /h) / (100 m ³ /h)	6-1048-R521
Jeu de pièces de rechange annuel pour L600R.. avec pompe à vide (200 m ³ /h)	6-1048-R522
Jeu de pièces de rechange annuel pour L600R.. avec pompe à vide, à deux-étages (RH0060)	6-1048-R525
Jeu de pièces de rechange annuel pour L600R.. avec pompe à vide, à deux-étages (RH0090)	6-1048-R526
Jeu de pièces de rechange pour compresseur (vannes et des segments de piston)	6-1341-R111
Jeu de pièces de rechange pour le deuxième filtre de séchage	3-899-06
Jeu de pièces de rechange (filtre de séchage et de particules de SF ₆)	6-1101-R151

Emballage pour L600R..:

Emballage pour L600R..	3-761-R141-C
Emballage pour L600R.. avec châssis (en option)	3-761-R142-C
Emballage pour L600R.. avec réservoir de pression	3-761-R143-C



UNE GAMME D'ACCESSOIRES COMPLÈTE POUR UN MANIEMENT PARFAIT DU GAZ SF₆

En plus des groupes de service, des appareils de mesure, des vannes et coupleurs, DILO offre tous les accessoires nécessaires pour un maniement compréhensif du gaz SF₆.

ACCESSOIRES POUR DES GROUPES DE SERVICE

Routeur mobile de prise	90
Réservoirs de stockage du gaz SF ₆	92
Réservoir de pression	97
Unités de filtre	100
Distributeurs	103
Unité pompe aspirante sans huile	104

ROUTEUR DE PRISE EN MAIN À DISTANCE DES ÉQUIPEMENTS DANS SA MALLETTE DE TRANSPORT

Pour une connexion sécurisée à Internet des équipements DILO

K176R21

Routeur mobile de prise en main à distance pour les équipements dotés d'une interface Ethernet.

K176R31/ K176R32

Routeur mobile de prise en main à distance pour les équipements dotés d'une interface Ethernet et MPI (Multi Port Interface), IIoT-Ready

Les routeurs mobiles K176R21 / R31 permettent une prise en main à distance des équipements DILO par Internet. Le routeur fourni dans une mallette de transport peut être mise en place facilement sur un grand nombre d'équipements DILO à l'aide de ses embases magnétiques en quelques étapes.

La connexion Internet est possible via votre connexion LAN ou via un réseau mobile. Grâce à ce routeur, les analyses de panne, les opérations de mise à niveau du logiciel des équipements DILO connectés peuvent être effectuées rapidement et facilement par nos experts depuis notre site de production de Babenhausen partout dans le monde en réduisant les coûts et le délai d'intervention sur site.

Pour ce faire, le routeur établit une connexion à notre réseau VPN de façon sécurisée et cryptée accédant ainsi à notre service de prise en main à distance. Ce réseau VPN nous garantit une protection fiable contre les accès non autorisés. Si nécessaire, un canal spécifique et dédié peut aussi être établi pour nos clients. De cette manière, nous pouvons ainsi interroger à distance le statut de l'équipement DILO avec une tablette, un smartphone ou un ordinateur.

Pour les équipements DILO d'ancienne génération, le routeur K176R31 permet d'accéder aux automates Siemens S7-200 dotés d'une interface MPI (Multi Port Interface). Ce routeur peut également être employé en tant que passerelle IoT pour de nombreux fournisseurs de services Cloud. Ainsi, vous pouvez stocker et analyser vos données importantes de manière centralisée à l'avenir.



- Raccordement du routeur à internet par un réseau LAN ou un réseau Mobile type GSM
- Connexion d'un routeur à l'internet via un service mobile utilisant le LTE rapide (4G)
- Connexion aux équipements DILO par un port LAN au routeur
- Connexion aux équipements DILO par un port MPI au routeur (seulement disponible sur le K176R31)
- L'envoi de SMS ou E-mail est possible en cas de message d'alarme seulement disponible sur le K176R31 et K176R32)
- IIoT-Ready (Industrial Internet of Things) (seulement disponible sur le K176R31 et K176R32)



K176R21 / R31 / R32

Routeur mobile de prise en main à distance pour les équipements dotés d'une interface Ethernet

Caractéristiques techniques:

Bande des fréquences version 'EU': (Europe, L'Asie...)	Bande 4G B1, B3, B7, B8, B20 3G B1, B8 – commutation automatique à 3G	No. de commande
Bande des fréquences version 'NA': (Amérique du Nord, Amérique centrale...)	Bande 4G B2, B4, B5, B12/13 3G B2, B5 – commutation automatique à 3G	
Veuillez vérifier à l'avance pour votre localisation et votre opérateur de téléphonie mobile quelles sont les bandes de fréquences prises en charge, par exemple via https://www.frequencycheck.com/countries		
Jeu de routeur Cosy 4G pour accès à distance dans une mallette de transport		K176R21EU K176R21NA
Jeu de routeur Flexy 4G pour accès à distance dans une mallette de transport avec interface MPI pour S7-200, alarme par e-mail, IloT Gateway		K176R31EU K176R31NA
Jeu de routeur Flexy 4G pour accès à distance dans une mallette de transport avec alarme par e-mail, IloT Gateway		K176R32EU K176R32NA

Equipement standard:

Dimensiones: Longueur: 150 mm, Largeur: 140 mm, Hauteur: 70 mm	Mallette: Longueur: 400mm, Largeur: 300mm, Hauteur: 160mm
Poids net : approx. 0.7 kg	Poids total avec sa mallette: 2.6 kg
Tension de service : 100 - 240 V / 50 - 60 Hz	
Indice de protection : IP20	
Bloc d'alimentation 24 V avec adaptateur électrique EU, UK, US	
La carte SIM pour le réseau mobile n'est pas incluse	
Manuel utilisateurs	

Accessoires optionnels en supplément:

Antenne de toit GSM, longueur du câble 2 m	05-1958-R011
Manuel utilisateur additionnel	6-0004-R213
Redevance annuel pour l'attribution d'un canal VPN client dédié pour la surveillance à distance	4000463

Emballage:

Emballage pour K176R21/ K176R31 / K176R32	3-948-R008
---	------------

■ RÉSERVOIRS DE STOCKAGE DU GAZ SF₆

B176R...

Réservoirs de stockage du gaz SF₆

Ces réservoirs offrent un volume suffisant pour stocker ou prélever de quantités de gaz plus grandes en phase liquide ou gazeux. Une caractéristique particulière de cette série c'est : Lors du prélèvement de gaz en phase liquide la totalité du gaz contenu peut être prélevée d'un seul coup sans devoir chauffer le réservoir.

Les réservoirs sont équipés d'un dispositif de pesage numérique. À l'aide de ce dispositif de pesage, le poids de remplissage est déterminé avec une précision de ± 500 g, facilitant considérablement la surveillance du gaz SF₆ ainsi que l'enregistrement des quantités de gaz conformément aux directives européennes.



View on the operating panel

- Pour stockage liquide ou gazeux resp. prélèvement de gaz
- Dispositif de pesage numérique (précision de mesure $\pm 0,4$ kg)
- Indication de pression en bar, MPa, psi
- Un décharge du système de pesage pour le transport n'est pas nécessaire
- Casier additionnel pour outils et tuyaux
- Cadre stable avec tige de poussée
- Roulettes pivotantes et autobloquantes pour un transport confortable
- Surpression de service max. 50 bar
- Version selon la directive sur les équipements sous pression EU 2014/68
réservoirs approuvés par ASME et SQL sont disponibles en option

B176R01

Réservoir de stockage du gaz SF₆ - Volume de stockage 300 l



Caractéristiques techniques:

Dimensions: Longueur: 2.000 mm, Largeur: 950 mm, Hauteur: 1.020 mm
Poids: 442 kg
Volume de stockage: 300 l
Surpression max. de service: 50 bar
Poids max. de remplissage: 280 kg SF ₆
Température de service: -10 °C jusqu'aux +50 °C

Equipement standard:

Dispositif de pesage numérique avec fonction tare, affichage commutable de kg sur lb, incrément des chiffres de 0,2 kg, précision de mesure ± 0,4 kg, écran LCD éclairé, système d'accumulateur avec bloc d'alimentation intégré et indicateur de charge
Robinet à boisseau sphérique DN20 / DN8
Élément à rainure du raccord-coupleur DILO DN20
Manomètre NG 100, 0 - 60 bar
Soupape de sécurité 50 bar
Vernissage: orange (RAL 2004)
2 instructions de service en allemand, anglais ou français

■ RÉSERVOIRS DE STOCKAGE DU GAZ SF₆

B176R02

Réservoir de stockage du gaz SF₆ - Volume de stockage 600 l**Caractéristiques techniques:**

Dimensions: Longueur: 2.000 mm, Largeur: 950 mm, Hauteur: 1.020 mm
Poids: 688 kg
Volume de stockage: 600 l
Surpression max. de service: 50 bar
Poids max. de remplissage: 580 kg SF ₆
Température de service: -10 °C jusqu'aux +50 °C

Standard equipment:

Dispositif de pesage numérique avec fonction tare, affichage commutable de kg sur lb, incrément des chiffres de 0,2 kg, précision de mesure ± 0,4 kg, écran LCD éclairé, système d'accumulateur avec bloc d'alimentation intégré et indicateur de charge
Robinet à boisseau sphérique DN20 / DN8
Élément à rainure du raccord-coupleur DILO DN20
Manomètre NG 100, 0 - 60 bar
Soupape de sécurité 50 bar
Vernissage: orange (RAL 2004)
Instructions de service

B176R03

Réservoirs de stockage du gaz SF₆ - Volume de stockage 1.000 l



Caractéristiques techniques:

Dimensions: Longueur: 2.720 mm, Largeur: 950 mm, Hauteur: 1.020 mm
Poids: 938 kg
Volume de stockage: 1.000 l
Surpression max. de service: 50 bar
Poids max. de remplissage: 980 kg SF ₆
Température de service: -10 °C jusqu'aux +50 °C

Equipement standard:

Dispositif de pesage numérique avec fonction tare, affichage commutable de kg sur lb, incrément des chiffres de 0,2 kg, précision de mesure ± 0,4 kg, écran LCD éclairé, système d'accumulateur avec bloc d'alimentation intégré et indicateur de charge
Robinet à boisseau sphérique DN20 / DN8
Elément à rainure du raccord-coupleur DILO DN20
Manomètre NG 100, 0 - 60 bar
Soupape de sécurité 50 bar
Vernissage: orange (RAL 2004)
Instructions de service

■ RÉSERVOIRS DE STOCKAGE DU GAZ SF₆

B176R...

Réservoir de stockage du gaz SF₆

Équipement optionnel contre supplément de prix pour tous les réservoirs de stockage du gaz SF₆:

Flexible métallique DN20 / 5 m lang, équipé de chaque côté des éléments à languette du raccord-coupleur PN 64 bar	6-1365-R050
Flexible métallique DN20 / 10 m lang, équipé de chaque côté des éléments à languette du raccord-coupleur PN 64 bar	6-1365-R100
Flexible en caoutchouc DN20 / 5 m lang, équipé de chaque côté des éléments à languette du raccord-coupleur	6-1017-R050
Flexible en caoutchouc DN20 / 10 m lang, équipé de chaque côté des éléments à languette du raccord-coupleur	6-1017-R100
Instruction de service additionnelle	6-0004-R213
Dispositif de protection et de sécurité pour le transport avec cadre (B176R01 / B176R02)	K226R01
Dispositif de protection et de sécurité pour le transport avec cadre (B176R03)	K226R02
Dispositif de protection et de sécurité pour le transport avec cadre et couverture en matière plastique (B176R01 / B176R02)	K226R03
Dispositif de protection et de sécurité pour le transport avec cadre et couverture en matière plastique (B176R03)	K226R04
Autres longueurs de tuyau	sur demande

Emballage:

Emballage pour B176R01 / B176R02	3-750-R007-C
Emballage pour B176R03	3-751-R007-C

■ RÉSERVOIR DE PRESSION POUR GAZ SF₆ (< 250 PPM_v SO₂, SANS REMPLISSAGE)



Gaz SF₆ neuf*, gaz SF₆ reconditionné ainsi que gaz SF₆ usagé avec un teneur de SO₂ < 250 ppm_v

Fabriqué selon les directives techniques pour gaz comprimé avec certificat TÜV
Marquage des bouteilles de gaz selon DIN EN 1089-3



Soupape pour gaz SF₆ neuf*, gaz SF₆ reconditionné ainsi que gaz SF₆ usagé avec un teneur de SO₂ < 250 ppm_v selon DIN 477 no. 6 W21,8 x 1/14" laiton

Remarque importante

UTILISATION

L'utilisation de nouvelles bouteilles de gaz (marquées en vert et avec l'étiquette de danger 2.2 selon ADR) est admissible pour

- gaz SF₆ neuf*
- gaz SF₆ reconditionné
- gaz SF₆ usagé avec un teneur de SO₂ < 250 ppm_v

Attention: Si la qualité de gaz ne peut pas être définie ou le gaz SF₆ contient des produits de décomposition (≥ 250 ppm_v SO₂), utiliser des réservoirs marqués en jaune et avec l'étiquette de danger 2.3 + 8 pour le transport routier.

ESSAI DE RÉPÉTITION

L'opérateur est responsable d'effectuer tous les 10 ans des essais de répétition selon les directives ADR aux réservoirs de pression pour le transport des gazes avec le code de classification 2A. Il faut respecter les règlements nationaux.

DILLO est prêt à vous aider avec l'inspection selon ADR.

DIRECTIVES ADR POUR LE TRANSPORT ROUTIER

	Gaz SF ₆ neuf	Gaz SF ₆ reconditionné	Gaz SF ₆ usagé avec un teneur de SO ₂ < 250 ppm _v
Numéro UN	UN 1080	UN 1080	UN 3163
Code de classification	2A	2A	2A
Etiquette de danger	2.2	2.2	2.2

Caractéristiques techniques:

Volume	Diamètre extérieur	Longueur sans soupape	Longueur totale, y compris le capuchon protecteur	Poids à vide	Pression d'essai	No. de l'article
2 l	env. 100 mm	env. 365 mm	—	env. 4.9 kg	300 bar	05-1144-R005
5 l	env. 140 mm	env. 465 mm	env. 615 - 630 mm	env. 7 kg	300 bar	05-1144-R007
10 l	env. 140 mm	env. 820 mm	env. 970mm	env. 15,6 kg	300 bar	05-1144-R001
20 l	env. 204 mm	env. 655 mm	env. 970mm	env. 26 kg	200 bar	05-1144-R002
40 l	env. 229 mm	env. 1.195 mm	env. 1370mm	env. 40 kg	200 bar	05-1144-R004
600 l	env. 770 mm	env. 2.120 mm	env. 2120mm	env. 460 kg	70 bar	05-1144-R006

* teneur de SO₂ : 0 ppmv et aucun autre produit de décomposition

■ ÉSERVOIR DE PRESSION POUR GAZ USAGÉ

Gaz SF₆ usagé avec un teneur de SO₂ ≥ 250 ppm_v

Fabriqué selon les directives techniques pour gaz comprimé avec certificat TÜV
Marquage des bouteilles de gaz selon DIN EN 1089-3



Soupape pour gaz SF₆ usagé avec un teneur de SO₂ ≥ 250 ppm_v selon DIN 477 no. 8 - 1" acier inoxydable

Remarque importante

UTILISATION

Le gaz SF₆ doit être stocké dans des réservoirs pour gaz réutilisé (marqués en jaune et avec l'étiquette de danger 2.3 + 8selon ADR)

- avec un teneur de SO₂ de ≥ 250 ppm_v
- si la qualité de gaz SF₆ est indéfinie

ESSAI DE RÉPÉTITION

L'opérateur est responsable d'effectuer tous les 5 ans des essais de répétition selon les directives ADR aux réservoirs de pression pour le transport des gazes avec les codes de classification 2TC. Il faut respecter les règlements nationaux.

DILLO est prêt à vous aider avec l'inspection selon ADR.

DIRECTIVES ADR POUR LE TRANSPORT SUR ROUTE

	Gaz SF ₆ usagé avec un teneur de SO ₂ > 250 ppm _v	Gaz SF ₆ d'une qualité indéfinie (recommandation)
Numéro UN	UN 3308	UN 3308
Code de classification	2TC	2TC
Etiquette de danger	2.3 + 8	2.3 + 8

Remarque : Le gaz SF₆ avec > 250 ppm_v et UN3308 ne doit pas être envoyé à DILLO.



Caractéristiques techniques :

Volume	Diamètre extérieur	Longueur sans soupape	Longueur totale, y compris le capuchon protecteur	Poids à vide	Pression d'essai	No. de l'article
10 l	env. 140 mm	env. 820 mm	env. 970mm	env. 17 kg	250 bar	05-1630-R001
20 l	env. 204 mm	env. 820 mm	env. 970mm	env. 22 kg	250 bar	05-1630-R002
40 l	env. 229 mm	env. 1.215 mm	env. 1370mm	env. 46 kg	250 bar	05-1630-R004
600 l	env. 770 mm	env. 2.120 mm	env. 2120mm	env. 615 kg	100 bar	05-1630-R060

* bei 15 ° C Umgebungstemperatur

UNITÉ DE FILTRE

Pour l'adsorption de l'humidité et des produits de décomposition solides est gazeux

B077R22

Unité de pré-filtre portable (p_e 50 bar)

Filtre de séchage rempli en un tamis moléculaire et l'oxyde d'aluminium Al₂O₃ combiné à un filtre de particules

B071R22

Unité de filtre de séparation portable (p_e 50 bar)

Filtre de séparation rempli en granulat de charbon actif et l'oxyde d'aluminium Al₂O₃ combiné à un filtre de particules



Caractéristiques techniques:

Dimensions: Longueur: 780 mm, Largeur: 210 mm, Hauteur: 200 mm
--

Poids: 13,5 kg

Equipement standard:

2 éléments à rainure du raccord-coupleur DILO DN20 à l'unité de filtre
--

Filtre de particules (taille des particules ≥ 1,0 µm)

Entrée / Sortie avec éléments à rainure du raccord-coupleur DN20
--

Soupape de sécurité (p _e 50 bar)

Manomètre NG63 (p _e 60 bar)
--

Instructions de service

Equipement optionnel contre supplément de prix:

Flexible en caoutchouc DN20 / 2 m lang, équipé de chaque côté des éléments à languette du raccord-coupleur	6-1017-R020
Flexible en caoutchouc DN20 / 5 m lang, équipé de chaque côté des éléments à languette du raccord-coupleur	6-1017-R050
Flexible métallique DN20 / 2 m lang, équipé de chaque côté des éléments à languette du raccord-coupleur PN 50 bar	6-1365-R020
Flexible métallique DN20 / 5 m lang, équipé de chaque côté des éléments à languette du raccord-coupleur PN 50 bar	6-1365-R050
Cartouche filtrante de rechange (filtre de séchage pour B077R22)	B077-10
Cartouche filtrante de rechange (charbon actif / filtre Al ₂ O ₃ pour B071R22)	B071-30
Cartouche filtrante de rechange (pour filtre de particules B077R22/B071R22)	B077-06
Instruction de service additionnelle	6-0004-R213

Emballage:

Emballage pour B077R22 / B071R22	3-763-R003-C
----------------------------------	--------------

UNITÉ DE PRÉ-FILTRE MOBILE



Pour l'absorption des produits de décomposition gazeux et en poussières de grands compartiments de gaz (p_g 25 bar)

3-537-R001

Unité de pré-filtre mobile



Caractéristiques techniques:

Dimensions: Longueur: 800 mm, Largeur: 600 mm, Hauteur: 850 mm
Poids: 81 kg

Equipement standard:

2 filtres de séchage (rempli en tamis moléculaire et d'oxyde d'aluminium Al_2O_3 ; capacité d'absorption d'eau 175 g au point de rosée -36 °C)
2 filtres de particules
2 éléments à rainure du raccord-coupleur DILO DN20
Robinets à boisseau sphérique DN20 pour commutation
Flexible en caoutchouc DN20 / 5 m de longueur avec 2 éléments à languette du raccord-coupleur DILO DN20
Vernissage: orange (RAL 2004)
Instructions de service

Equipement optionnel contre supplément de prix:

Flexible en caoutchouc DN20 / 2 m de longueur, équipé de chaque côté des éléments à languette du raccord-coupleur	6-1017-R020
Flexible métallique DN20 / 2 m de longueur, équipé de chaque côté des éléments à languette du raccord-coupleur PN 64 bar	6-1365-R020
Cartouche filtrante de rechange (filtre de séchage)	3-899-06
Cartouche filtrante de rechange (filtre de particules)	3-377-08
Instruction de service additionnelle	6-0004-R213

Packing:

Emballage pour 3-537-R001	3-671-R001-C
---------------------------	--------------

UNITÉ DE PRÉ-FILTRE MOBILE

Pour l'absorption des produits de décomposition gazeux et en poussières de grands compartiments de gaz

B148R03

Unité de pré-filtre mobile DN20 (p_e 16 bar)

B148R04

Unité de pré-filtre mobile DN40 (p_e 16 bar)



B148R03



B148R04

Caractéristiques techniques:

Dimensions: Longueur: 750 mm, Largeur: 700 mm, Hauteur: 1.400 mm

Poids: 140 kg

Equipement standard:

Filtre de séchage 40 l (rempli en tamis moléculaire (15 kg) et d'oxyde d'aluminium Al_2O_3 (15 kg))

filtre de particules avec manomètre

2 éléments à rainure du raccord-coupleur DILO DN20

2 éléments à rainure du raccord-coupleur DILO DN40 (nur lors de B148R04)

Vernissage: orange (RAL 2004) / anthracite (RAL 7016)

Instructions de service

Equipement optionnel contre supplément de prix:

Flexible métallique DN20 / 2 m de longueur, équipé de chaque côté des éléments à languette du raccord-coupleur	6-1024-R017
Flexible métallique DN20 / 2 m de longueur, équipé de chaque côté des éléments à languette du raccord-coupleur PN 40 bar	6-1024-R020
Flexible métallique DN40 / 5 m de longueur, comportant à une extrémité un élément à languette du raccord-coupleur DN40, à l'autre un élément à languette du raccord-coupleur DN20	6-1080-R050
Remplissage de rechange (filtre de séchage)	K077-03
Cartouche filtrante de rechange (filtre de particules) (B148R03)	3-377-08
Cartouche filtrante de rechange (filtre de particules) (B148R04)	K072-07
Instruction de service additionnelle	6-0004-R213

Emballage:

Emballage pour B148R03 / B148R04

3-671-R104-C

Remarque: D'autres versions sont disponibles sur demande.

Pour le traitement du gaz aux plusieurs compartiments de gaz en même temps

3-718-R006 / 3-718-R036 / 3-718-R002

Distributeurs

Les distributeurs DILO servent à améliorer nettement l'efficacité lors du maniement du gaz avec les groupes de service dans la production des installations de distribution électriques GIS ou chez les fournisseurs d'énergie.

Les distributeurs DILO standard sont équipés des trois raccords DN20 ainsi qu'un raccord DN20 ou DN40 au groupe de service. Pour cette raison il est possible de récupérer, faire le vide ou remplir trois compartiments de gaz en même temps.



3 x DN20 / 1 x DN40

No. de commande: 3-718-R006

4 x DN20

No. de commande: 3-718-R036

4 x DN20 without couplings

No. de commande: 3-718-R002

- Version étanche au gaz
- Coupleurs à fermeture automatique
- Robinets à boisseau sphériques peuvent être fermés individuellement
- Adapté pour montage au mur

Emballage:

Emballage pour 3-718-R002 / 3-718-R006	3-775-R013-C
Emballage pour 3-718-R036	3-775-R014-C

UNITÉ POMPE ASPIRANTE MOBILE SANS HUILE

B131R41

Unité pompe aspirante mobile sans huile 15 m³/h

Vide final < 1 mbar

L'unité pompe aspirante permet d'améliorer vos vieux appareils d'entretien du gaz SF₆. Il est donc possible de récupérer le gaz SF₆ du compartiment de gaz jusqu'à un vide final de 1 mbar en montant en série la pompe aspirante mobile.



- Commande électrique séparée
- Coupleurs à fermeture automatique pour un maniement du gaz sans émissions
- Indication de vide numérique (0 - 400 mbar)
- Roulettes pivotantes et autobloquantes pour un maniement confortable
- Clés à vis différents comme accessoires

D'autres performances sont disponibles à demande :

Unité pompe aspirante mobile sans huile 35 m³/h

B131R13

Unité pompe aspirante mobile sans huile 100 m³/h

B131R61



B131R41

Unité pompe aspirante mobile sans huile 15 m³/h

Caractéristiques techniques:

Dimensions: Longueur: 550 mm, Largeur: 430 mm, Hauteur: 800 mm
Poids: 80 kg
Tension de service: 200 - 240 V / 50 - 60 Hz courant alternatif

Equipement standard:

Coupleurs DILO DN20
Indication de vide (0 - 400 mbar)
Roulettes pivotantes et autobloquantes
Clés à vis différentes
Câble de connexion électrique, 3 m de longueur
Vernissage: orange (RAL 2004)
Instructions de service

Equipement optionnel (monté) contre supplément de prix:

Prix additionnel pour tension électrique pour B131R41 100 V / 50 - 60 Hz ou 110 - 127 V / 60 Hz ou 200 V / 50 - 60 Hz	6-0005-R046
---	-------------

Equipement optionnel contre supplément de prix:

Ecran de protection pour unité pompe à aspirante B131R41	B131R41G08
Flexible en caoutchouc DN20 / 5 m lang, équipé de chaque côté des éléments à languette du raccord-coupleur DN20	6-1017-R050
Flexible en caoutchouc DN20 / 7 m lang, équipé de chaque côté des éléments à languette du raccord-coupleur DN20	6-1017-R070
Flexible en caoutchouc DN20 / 10 m lang, équipé de chaque côté des éléments à languette du raccord-coupleur DN20	6-1017-R100
Flexible métallique DN20 / 5 m lang, équipé de chaque côté des éléments à languette du raccord-coupleur DN20 PN 40 bar	6-1024-R050
Flexible métallique DN20 / 7 m lang, équipé de chaque côté des éléments à languette du raccord-coupleur DN20 PN 40 bar	6-1024-R070
Flexible métallique DN20 / 10 m lang, équipé de chaque côté des éléments à languette du raccord-coupleur DN20 PN 40 bar	6-1024-R100
Flexible métallique DN40 / 5 m lang, équipé de chaque côté des éléments à languette du raccord-coupleur DN40	6-1076-R050
Flexible métallique DN40 / 10 m lang, équipé de chaque côté des éléments à languette du raccord-coupleur DN40	6-1076-R100
Flexible métallique DN40 / 5 m de longueur, comportant à une extrémité un élément à languette du raccord-coupleur DN40, à l'autre un élément à languette du raccord-coupleur DN20	6-1080-R050
Flexible métallique DN40 / 10 m de longueur, comportant à une extrémité un élément à languette du raccord-coupleur DN40, à l'autre un élément à languette du raccord-coupleur DN20	6-1080-R100
Instruction de service additionnelle sur CD-ROM	6-0004-R213

Emballage:

Emballage pour B131R41	3-671-R001-C
------------------------	--------------

■ JEU DE MODIFICATION POUR POMPES ASPIRANTES

pour la récupération du gaz SF₆ < 1 mbar

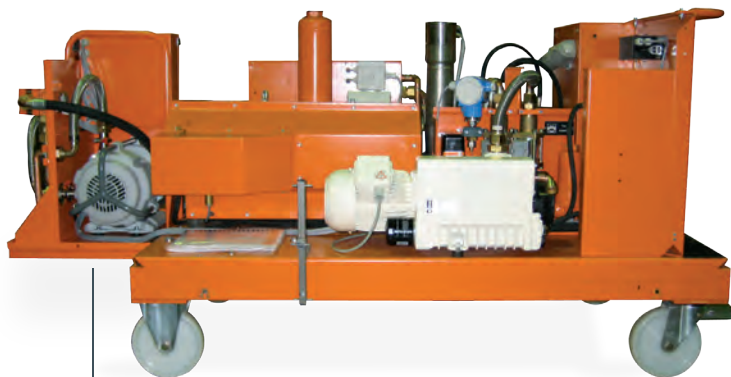
Z788R..

Jeu de modification pour pompes aspirantes

En cas où les unités mobiles ne seraient pas votre choix préféré il est possible d'installer des pompes aspirantes dans les groupes de service déjà existantes pour être en mesure de récupérer le gaz selon la norme IEC 62271-4.

Si vous avez besoin d'informations détaillées nous vous prions de bien vouloir nous faire savoir les données suivantes:

- Type
- Année de construction
- Numéro de commission
- Heures de travail



Jeu de modification pour la récupération
du gaz (pompe aspirante) < 1 mbar



ACCESSOIRES DU GAZ SF₆

Appareils de mesure de pression	108
D'autres accessoires	110

MANOMÈTRE DE PRÉCISION

Pour la surveillance de pression précise des compartiments de gaz

3-558-R001

Manomètre de précision avec flexible

L'unité d'indication en bar, kPa, psi

Plage d'indication: 0 - 10 bar / 0 - 1000 kPa / 0 - 145 psi

Le manomètre de précision permet une détermination précise de la pression dans les compartiments de gaz.

Le flexible de raccordement pour appareils de mesure est équipé d'un coupleur de fermeture automatique de sorte que du gaz SF₆ ne puisse pas s'échapper dans l'atmosphère pendant le processus d'essai. L'appareil peut être transporté dans une mallette en plastique maniable de manière confortable et sûre.



Caractéristiques techniques:

Dimensions avec mallette: Longueur: 500 mm, Largeur: 420 mm, Hauteur: 180 mm

Poids: 4,0 kg

Equipement standard:

Élément à languette du raccord-coupleur DN20

Élément à languette du raccord-coupleur DN8

Manomètre de précision NG 160 / classe 0,6

Flexible en téflon, 1 m de longueur avec coupleur de raccordement pour appareils de mesure

Mallette de transport maniable

Instructions de service

Equipement optionnel contre supplément de prix:

Élément à languette du raccord-coupleur DN6

6-1161-R013

Élément à languette du raccord-coupleur DN7

6-1161-R015

Élément à languette du raccord-coupleur DN12

6-1161-R014

Instruction de service additionnelle

6-0004-R213

D'autres pièces de transition sont disponibles sur demande.

Emballage:

Emballage pour 3-558-R001

05-1990-R003

MANOMÈTRE DE PRÉCISION NUMÉRIQUE



Pour la surveillance des compartiments de gaz

3-558-R010/A
avec certificat à 5 points

3-558-R010/B
avec certificat à 11 points

3-558-R010/C
avec certificat DKD

Plage d'indication: -1 jusqu'à 10 bar // 0 - 1000 kPa / 0 - 145 psi
Indication en bar, kPa, psi (réversible) / classe 0,1

C'est un Appareil de mesure compensé en température si une indication précise de la pression est demandée. Le flexible de raccordement pour appareils de mesure est équipé d'un coupleur de fermeture automatique de sorte que du gaz SF₆ ne puisse pas s'échapper dans l'atmosphère pendant le processus d'essai. L'appareil peut être transporté dans une mallette en plastique maniable de manière confortable et sûre.



Caractéristiques techniques:

Dimensions avec mallette: Longueur: 390 mm, Largeur: 310 mm, Hauteur: 150 mm
--

Poids: 3,5 kg

Equipement standard:

Elément à languette du raccord-coupleur DN20
--

Elément à languette du raccord-coupleur DN8

Manomètre de précision numérique compensé en température -1 to 10 bar /classe 0.1

Flexible en téflon, 1 m de longueur avec coupleur de raccordement pour appareils de mesure
--

Mallette de transport maniable

Instructions de service

Equipement optionnel contre supplément de prix:

Instruction de service additionnelle

6-0004-R213

D'autres pièces de transition sont disponibles sur demande.

Emballage:

Emballage pour 3-558-R010

05-1990-R004

VACUOMÈTRE NUMÉRIQUE

Pour le contrôle de vide dans les compartiments de gaz

Z619R01

Vacuomètre numérique

Alimenté par batteries (2 x 9 V)

Plage d'indication: 0 - 400 mbar / classe 0,1

Après avoir fait le vide de l'air ou après la récupération du gaz SF₆ l'appareil permet une détermination précise du vide dans les compartiments de gaz. L'appareil est protégé contre toute surpression jusqu'à pe 9 bar.



Caractéristiques techniques:

Dimensions avec mallette: Largeur: 360 mm, Hauteur: 290 mm, Profondeur: 165 mm

Poids: 5 kg

Equipement standard:

Élément à languette du raccord-coupleur DILO DN 20

Élément à languette du raccord-coupleur DILO DN 8

Pièce coudée et pièce intermédiaire DN8

Mallette de transport maniable

Instructions de service

Indication de vide en mbar, torr, mmHg, psi, Pa, hPa

Equipement optionnel contre supplément de prix:

Instruction de service additionnelle

6-0004-R213

Emballage:

Emballage pour Z619R01

05-1990-R004

Attention: Pour l'opération de l'appareil deux piles de 9 V sont nécessaires qui ne sont **pas** incluses dans la livraison.

MANOMÈTRE PIÈCE EN T



Pour la surveillance de la pression du gaz SF₆

K040R01

Gauge Tee piece

Indication unit in bar, kPa, psi

Indication range: -1 jusqu'à 15 bar / 0 jusqu'à 1,500 kPa / -14,5 jusqu'à 220 psi

Cette pièce en T est prévue comme connexion entre l'installation de distribution et un groupe de service particulièrement en complétant la série Piccolo. Etant donné que le manomètre est équipé de chaque côté des raccords-coupleur il peut être raccordé facilement.



Caractéristiques techniques:

Dimensions: Longueur: 140 mm, Largeur: 60 mm, Hauteur: 182 mm

Equipement standard:

Élément à languette du raccord-coupleur DILO DN20

Élément à rainure du raccord-coupleur DILO DN20

Manomètre NG 100

Emballage:

Emballage pour K040R01

3-948-R003

Remarque: D'autres plages de pression et longueurs nominales sont disponibles sur demande.

■ JEU D'ADAPTATEURS

Pour le raccordement aux installations de distribution

Z340R21

Jeu d'adaptateurs

Ce sont des adaptateurs dans une mallette portable pour toutes les applications, y inclut tous les raccords pour les installations de distribution du gaz SF₆ utilisés dans le monde entier, par exemple DN6, DN7, DN8, DN12 et DN20. En outre ce jeu inclut des pièces de transition ouverts et à fermeture automatique et dans les versions différentes.



Caractéristiques techniques:

Dimensions avec mallette: Largeur: 500 mm, Hauteur: 420 mm, Profondeur: 180 mm

Poids: 8,3 kg

Equipement standard:

Élément à rainure du raccord-coupleur DN20 pour adaptateur ASEA	6-1033-R001
Élément à rainure du raccord-coupleur DN20 pour élément à languette du raccord-coupleur DN8	6-1092-R007
Élément à languette du raccord-coupleur à prise rapide DN12	6-1002-R001
Pièce de transition DN20 / DN8	3-251-R001 P
Pièce de transition DN8 / DN20	3-240-R001 P
Élément à languette du raccord-coupleur à prise rapide DN7	6-1001-R001
Élément à languette du raccord-coupleur DN12 / PN10	3-888-R001 T
Élément à rainure du raccord-coupleur DN8 pour élément à languette du raccord-coupleur DN6	6-1240-R004
Élément à rainure du raccord-coupleur DN8 pour soupape Michelin	6-1155-R001
Élément à rainure du raccord-coupleur DN20 pour adaptateur Siemens G1 1/4"	SK-279-R003 P
Élément à rainure du raccord-coupleur DN8 pour élément à languette du raccord-coupleur DN20	6-1206-R001

Emballage:

Emballage pour Z340R21

05-1990-R003



Pour le raccordement aux installations de distribution de SF₆

Z340R40

Jeu d'adaptateurs

Le jeu d'adaptateurs pratique contient des pièces de transition DILO DN8 pour les raccords au compartiment de gaz SF₆ utilisés dans le monde entier. Le principe d'étanchéité à fermeture automatique garantit que pas de gaz SF₆ s'échappe dans l'atmosphère lors du couplage et découplage.



Caractéristiques techniques:

Dimensions avec mallette: Largeur: 500 mm, Hauteur: 420 mm, Profondeur: 180 mm

Poids: 6,5 kg

Équipement standard:

Élément à rainure du raccord-coupleur DN8 pour élément à languette du raccord-coupleur à prise rapide DN7	6-1045-R002
Élément à rainure du raccord-coupleur DN8 pour élément à languette du raccord-coupleur à prise rapide DN12	6-1045-R003
Élément à rainure du raccord-coupleur DN8 pour élément à languette du raccord-coupleur DN20	6-1206-R001
Élément à rainure du raccord-coupleur DN8 pour élément à languette du raccord-coupleur DN6	6-1240-R004
Élément à rainure du raccord-coupleur DN8 pour élément à languette du raccord-coupleur DN12	6-1240-R005
Élément à rainure du raccord-coupleur DN8 pour soupape Michelin	6-1155-R010
Élément à rainure du raccord-coupleur DN8 pour adaptateur ASEA	6-1033-R003

Emballage:

Emballage pour Z340R40	05-1990-R003
------------------------	--------------

■ JEU D'ADAPTATEURS DN20

Pour le raccordement aux installations de distribution de SF₆

Z340R41

Jeu d'adaptateurs DN20

Le jeu d'adaptateurs pratique contient des pièces de transition DIL0 DN20 pour les raccords au compartiment de gaz SF₆ utilisés dans le monde entier. Le principe d'étanchéité à fermeture automatique garantit que pas de gaz SF₆ s'échappe dans l'atmosphère lors du couplage et découplage.



Caractéristiques techniques:

Dimensions avec mallette: Largeur: 500 mm, Hauteur: 420 mm, Profondeur: 180 mm

Poids: 9,4 kg

Equipement standard:

Élément à rainure du raccord-coupleur DN20 pour élément à languette du raccord-coupleur à prise rapide DN7	6-1033-R001
Élément à rainure du raccord-coupleur DN20 pour élément à languette du raccord-coupleur à prise rapide DN12	6-1092-R007
Élément à rainure du raccord-coupleur DN20 pour élément à languette du raccord-coupleur DN8	6-1002-R001
Élément à rainure du raccord-coupleur DN20 pour élément à languette du raccord-coupleur DN6	3-251-R001 P
Élément à rainure du raccord-coupleur DN20 pour élément à languette du raccord-coupleur DN12	3-240-R001 P
Élément à rainure du raccord-coupleur DN8 pour soupape Michelin	6-1001-R001
Élément à rainure du raccord-coupleur DN20 pour adaptateur Siemens G1/4"	3-888-R001 T
Élément à rainure du raccord-coupleur DN20 pour adaptateur ASEA	6-1240-R004

Emballage:

Emballage pour Z340R41	05-1990-R003
------------------------	--------------



Pour appareils de mesure

Z340R42

Jeu d'adaptateurs

Le jeu d'adaptateurs pratique contient des raccords-coupleurs à fermeture automatique pour tous les appareils de mesure DILO. Il est donc garanti que pas de gaz SF₆ s'échappe dans l'atmosphère pendant le couplage et découplage. Un détendeur avec une membrane métallique est aussi inclus pour la vérification de la qualité de gaz dans les bouteilles ou conteneurs.



Caractéristiques techniques:

Dimensions avec mallette: Largeur: 500 mm, Hauteur: 420 mm, Profondeur: 180 mm
Poids: 5,5 kg

Equipement standard:

Détendeur pour SF ₆	3-974-R003
Raccord de tuyau DN6 (3-389-R018 P + 3-408-R001)	6-1161-R013
Raccord de tuyau DN12 (3-389-R009 P + 3-888-R001)	6-1161-R014
Raccord de tuyau DN7 (3-389-R008 P + 3-308-R002)	6-1161-R015
Raccord de tuyau DN12 (3-389-R009 P + 3-307-R002)	6-1161-R016
Adaptateur ASEA – coupleur à prise rapide miniature	6-1033-R004
Raccord bouteille de gaz 1" (gaz réutilisable)	3-851-R003 P

Emballage:

Emballage pour Z340R42	05-1990-R003
------------------------	--------------

COUPLEUR RAPIDE DN20

Pour un raccordement et découplage simple des flexibles

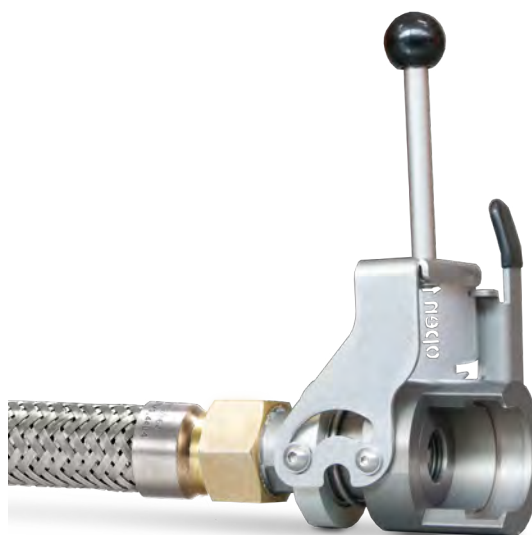
3-1121-R003

Coupleur rapide DN20

Le coupleur rapide est prévu pour les champs d'application où l'on doit raccorder et découpler les flexibles de manière souvent par exemple lors de l'essai final des champs GIS monté complètement. Le bouchon de serrage permet un raccordement rapide et simple bien entendu sans perte de gaz SF₆. Les temps de manœuvre du gaz dans la production GIS peuvent être réduits et ainsi la productivité est augmentée.



coupleur fermé



coupleur ouvert



Dispositif de fixation pour montage au mur sûr et comme protection contre la poussière
No d'article 3-1121-R093

Remarque importante: Le coupleur rapide n'est compatible qu'avec les éléments à rainure du raccord-coupleur DILO de la version 2 (poinçonnage additionnel « V2 » à la bride ou cote sur plats).

- Bouchon de serrage pour un raccordement et découplage rapide
- Approprié pour des flexibles DN20
- Plage de pression jusqu'à 10 bar
- Version robuste

■ ENROULEUR DE TUYAU AVEC ÉQUILIBREUR À RESSORT



Unité stationnaire pour montage au mur

B174R10

Enrouleur de tuyau avec équilibreur à ressort

Avec flexible en caoutchouc résistant à l'abrasion DN20, 10 m (GS1020L1000) de longueur et élément à languette du raccord-coupleur DN20

B174R15

Enrouleur de tuyau avec équilibreur à ressort

Avec flexible en caoutchouc résistant à l'abrasion DN20, 15 m (GS1020L1500) de longueur et élément à languette du raccord-coupleur DN20

L'outil pratique a été adapté spécialement aux exigences des clients dans la production des installations de distribution GIS et assure l'ordre sur site. Ces accessoires utiles permettent une propre installation des tuyaux dans la production GIS de manière que le « désordre » des flexibles à terre soit du passé.

L'enrouleur de tuyau est facile à monter et permet un enroulement ou déroulement confortable de la longueur du flexible désirée. La fixation (disponible en option) est orientable dans les deux directions. Un raccord tournant étanche au gaz intégré assure que le gaz SF₆ ne s'échappe pas dans l'atmosphère.



Joint orientable dans les deux directions
05-1805-R011 (accessoires)

- Cadre en acier stable, préparé pour le montage au mur
- Flexible en caoutchouc résistant à l'abrasion (GS1020) avec revêtement de surface
- Avec raccord DN20
- Plage de pression -1 jusqu'à 60 bar
- Raccord tournant étanche au gaz
- Enroulement et déroulement confortable des longueurs de flexible désirées
- Puissance de déroulement ajustable
- Joint orientable dans les deux directions (en option)
- Longueurs différentes des flexibles sont disponibles

ENROULEUR DE TUYAU AVEC ÉQUILIBREUR À RESSORT

B174R...

Enrouleur de tuyau avec équilibreur à ressort

Caractéristiques techniques:

Dimensions: Largeur 435 mm, Hauteur 500 mm, Profondeur 470 mm
Poids: 31 kg

Équipement optionnel contre supplément de prix:

Flexible en caoutchouc coudé DN20 / 1 m de longueur (de l'installation de distribution à l'enrouleur de tuyau)	05-1805-R011
Flexible en caoutchouc coudé DN20 / 1,5 m de longueur (de l'installation de distribution à l'enrouleur de tuyau)	GS0320L01000
Flexible en caoutchouc DN20 / 1 m de longueur (de l'installation de distribution à l'enrouleur de tuyau)	GS0320L01500
Flexible en caoutchouc DN20 / 1,5 m de longueur (de l'installation de distribution à l'enrouleur de tuyau)	GS0120L01000
Coupleur rapide DN20	GS0120L01500
DN20 quick coupling	3-1121-R003

Emballage:

Emballage pour B174R..	3-748-R020-C
------------------------	--------------

Sur demande, nous livrons des versions adaptées aux spécifications du client comme l'enrouleur de tuyaux stationnaire ou mobile, avec ou sans tableau de distribution.



Enrouleur de tuyaux pour trois flexibles de compartiment de gaz avec équilibreur à ressort et raccord de distribution (à gauche)

Unité mobile pour stockage des flexibles

Z446R04

Chariot enrouleur pour 3 flexibles de compartiment de gaz

Z446R06

Chariot enrouleur pour 6 flexibles de compartiment de gaz

Z446R05

Chariot enrouleur pour 8 flexibles de compartiment de gaz

Le chariot enrouleur a été développé spécialement pour la production des installations de distribution isolé au gaz (GIS) comme système de l'ordre. Il est possible de raccorder plusieurs compartiments de gaz en même temps et de les traiter à l'aide d'un groupe de service de SF₆.

Les quatre roulettes pivotantes permettent le transport confortable de l'appareil au site désiré. Le chariot enrouleur est d'une construction stable et peut stocker jusqu'à huit flexibles.



- Cadre en acier stable
- Transport facile par des roulettes pivotantes
- Chariot peut être équipé de 3, 6 ou 8 flexibles DN20 comme désiré
- Flexible de raccordement à l'installation de manquement de gaz DN40
- Longueurs différentes des flexibles sont disponibles

■ CHARIOT ENROULEUR

Z446R...

Chariot enrouleur

Caractéristiques techniques:

Dimensions: Longueur 700 mm, Largeur 700 mm, Hauteur 1.100 mm
Poids: 100 kg

Equipement standard:

Chariot avec 4 roulettes pivotantes
Equipé des flexibles, si désiré

Equipement optionnel contre supplément de prix:

Flexible métallique DN40 / 5 m de longueur (de l'installation de maniement de gaz au chariot enrouleur)	SM0140L05000
Flexible métallique DN40 / 10 m de longueur (de l'installation de maniement de gaz au chariot enrouleur)	SM0140L10000
Élément à languette du raccord-coupleur DN40 (pour flexible DN40)	VK/F-01/40 E
Flexible en caoutchouc DN20 / 2 m de longueur (du chariot enrouleur au compartiment de gaz)	GS0120L02000
Flexible en caoutchouc DN20 / 3 m de longueur (du chariot enrouleur au compartiment de gaz)	GS0120L03000
Flexible en caoutchouc DN20 / 4 m de longueur (du chariot enrouleur au compartiment de gaz)	GS0120L04000
Flexible en caoutchouc DN20 / 5 m de longueur (du chariot enrouleur au compartiment de gaz)	GS0120L05000
Flexible en caoutchouc DN20 / 6 m de longueur (du chariot enrouleur au compartiment de gaz)	GS0120L06000
Flexible métallique DN20 / 2 m de longueur (du chariot enrouleur au compartiment de gaz) PN 40 bar	SM0120L02000
Flexible métallique DN20 / 3 m de longueur (du chariot enrouleur au compartiment de gaz) PN 40 bar	SM0120L03000
Flexible métallique DN20 / 4 m de longueur (du chariot enrouleur au compartiment de gaz) PN 40 bar	SM0120L04000
Flexible métallique DN20 / 5 m de longueur (du chariot enrouleur au compartiment de gaz) PN 40 bar	SM0120L05000
Flexible métallique DN20 / 6 m de longueur (du chariot enrouleur au compartiment de gaz) PN 40 bar	SM0120L06000
Élément à languette du raccord-coupleur I DN20 (pour flexible DN20)	VK/F-02/20 P
Coupleur rapide DN20	3-1121-R003

Emballage:

Emballage pour Z446R..	3-1001-R005-C
------------------------	---------------

Pour gaz SF₆ décomposé (avec neutralisation)

3-442-R001

Jeu pour protection de travail

Après une coupure des arcs électriques dans un disjoncteur des produits de décomposition solides ou gazeux sont générés les opérateurs doivent être protégés. Ce jeu garantit une protection effective du personnel contre des produits de décomposition toxiques.



Caractéristiques techniques:

Dimensions de l'aspirateur sec avec mallette à roulettes en aluminium: Longueur: 915 mm, Largeur: 465 mm, Hauteur: 485 mm
Poids avec contenu: 28 kg

Equipement standard:

Pièce	Désignation	Order No.
1	Valise à roulettes en aluminium	05-0452-R008
2	Salopette jetable	3-442-02*
5 paires	Protection de chaussures, jetable	3-442-03*
1	Demi-masque respiratoire	05-0453-R101*
1	Lunettes de protection	05-0453-R111*
1 jeu	Filtre de gaz et de particules et couvercle du filtre pour demi-masque respiratoire	3-442-31*
1 jeu	Vannes (inspirer et expirer) pour demi-masque respiratoire	3-442-32*
2 paires	Gants protecteurs	3-442-06*
5 paires	Gants en coton	3-442-07*
1	Réservoir plastique	05-0442-R001*
1 paquet	Sacs des ordures à 120 litres	05-0594-R001*
2 rouleaux	Torchons absorbants	05-0595-R001*
1 kg	Sodium carbonate	05-0443-R001*
1	Réservoir pour solvant	05-0285-R005*
10	Cuiller	3-442-17*
1 paquet	Papier indicateur	05-0780-R001*
1	Casque de protection EN 397, orange	05-1612-R001
1	Instructions de service	

Pour éliminer des produits de décomposition solides veuillez utiliser l'aspirateur sec!

* matériaux de rechange

Equipement optionnel contre supplément de prix:

Instruction de service additionnelle	6-0004-R213
--------------------------------------	-------------

Emballage:

Emballage pour 3-442-R001	3-748-R025-C
---------------------------	--------------

ASPIRATEUR SEC

Pour la récupération des produits de décomposition solides d'un disjoncteur

3-442-22

Aspirateur sec (230 V / 50 Hz)

3-442-25

Aspirateur sec (120 V / 60 Hz)

Pour éliminer des produits de décomposition solides des installations de distribution électrique seulement des aspirateurs secs en classe de poussière H ou plus élevées sont admissibles. L'aspirateur sec permet d'absorber des poussières les plus fines pour éviter atteinte à la santé des opérateurs.



- Classe de poussière H
- Valise à roulettes en aluminium pour le transport confortable
- Echange des filtres simple

Caractéristiques techniques:

Dimensions de l'aspirateur sec avec mallette à roulettes en aluminium: Longueur: 800 mm, Largeur: 600 mm, Hauteur: 410 mm

Poids avec mallette à roulette en aluminium: 21 kg

Equipement standard:

Instruction de service

Equipement optionnel contre supplément de prix:

1 pièce filtre de remplacement pour aspirateur sec (classe de poussière H)	05-0451-R002
1 tuyau de rechange, 5 m de longueur avec manchon de raccordement	05-0450-R020
Instruction de service additionnelle	6-0004-R213

Emballage:

Emballage pour 3-442-22 / 3-442-25

3-748-R026-C

Pour la récupération du gaz SF₆ des compartiments de gaz métalliques solidement soudés "étanches à vie"

Z415R04

Dispositif de coupage étanche au gaz

Z415R03

Dispositif de coupage avec appareil de soudage de goujons

Ce dispositif de coupage permet la récupération fiable du gaz SF₆ si des compartiments de gaz - « sealed for life » (étanches à vie) – doivent être mis hors service et le disjoncteur doit être éliminé d'une manière écologique. Par conséquent, il faut éviter que le gaz SF₆ s'échappe dans l'atmosphère.

En pratique, le dispositif de récupération est monté sur le boîtier du disjoncteur de SF₆ à éliminer qui est ensuite taraudé. Il est donc possible de récupérer le gaz SF₆ contenu dans le disjoncteur à l'aide d'un groupe de service approprié. Le dispositif de récupération est équipé d'un coupleur DN20 et permet un raccordement facile du groupe de service. Grâce à sa grande section transversale le gaz SF₆ peut être récupéré rapidement. Un filtre intégré évite que des particules solides pénètrent dans le groupe de service pendant le procédé de récupération.

Le dispositif de récupération est un outil très pratique, particulièrement pour des entreprises spécialisées dans le démantèlement des installations GIS.



Z415R04



Z415R03

- Coupleur DILO DN20 à fermeture automatique
- Opération avec une fraise en carbure tungstène par des accumulateurs ou une perceuse à main
- Stockage dans une mallette de transport rigide

DISPOSITIF DE COUPAGE ÉTANCHE AU GAZ

Z415R04 / R03

Dispositif de coupage étanche au gaz

Caractéristiques techniques:

Dimensions du Z415R04: Longueur 360 mm, Largeur 295 mm, Hauteur 165 mm
Dimensions du Z415R03: Longueur 665 mm, Largeur 570 mm, Hauteur 250 mm
Poids du Z415R04: 4,8 kg
Poids du Z415R03: 24 kg
Tension de service de l'appareil de soudage des goujons: 115 / 230 V / 50 - 60 Hz

Équipement standard:

Dispositif de récupération avec coupleur DN20, filtre intégré et chapeau en aluminium
Gabarit
5 fraises en carbure tungstène Ø 16
Tournevis
Appareil de soudage de goujons (seulement pour Z415R03)
Instructions de service

Exemple d'application



Fixation des boulons de soudage sur la surface avant le montage



Dispositif de récupération monté sur la surface - prêt à être foré

Remarque:

Le dispositif de coupage étanche au gaz est livré sans un flexible de raccordement. Le flexible de raccordement doit être commandé séparément.

Équipement optionnel contre supplément de prix:

Flexible en caoutchouc DN20 / 5 m de longueur, équipé de chaque côté des éléments à languette du raccord-coupleur DN20	6-1017-R050
--	-------------

Packing:

Emballage pour Z415R03	05-1990-R001
Emballage pour Z415R04	05-1990-R004

DISPOSITIF DE COUPAGE ÉTANCHE AU GAZ AVEC SANGLES DE FIXATION



Pour la récupération du gaz SF₆ des compartiments de gaz non-métalliques "étanches à vie"

Z415R05

Dispositif de coupage étanche au gaz avec sangles de fixation

Cette version a été développée spécialement pour la récupération du gaz SF₆ des compartiments de gaz non-métalliques « étanches à vie » (par exemple des composants moyenne tension en résine époxy) souvent avec des surfaces accidentées, convexes et rondes.

Le dispositif de coupage peut être monté au composant à vidanger par les sangles de fixation et le crochet d'arrimage qui permettent de percer facilement le composant de résine époxy. Un groupe de service peut être raccordé par un coupleur DILO pour récupérer le gaz. Un filtre intégré évite que des particules solides pénètrent dans le groupe de service pendant le processus de récupération.

Cette configuration d'appareil est particulièrement intéressante pour des entreprises spécialisées dans la gestion des déchets et le recyclage des composants moyenne tension.



Avant le procédé à la récupération on peut monter le dispositif de couplage aux composants moyenne tension à l'aide d'un crochet d'arrimage.

- Opération de fraisage avec une fraise en carbure tungstène ou à l'aide d'une perceuse à main sur accumulateurs
- Coupleur DILO à fermeture automatique comme connexion au groupe de service
- Dispositif avec des sangles de fixation et rochet d'arrimage
- Filtre intégré
- Stockage dans une mallette de transport rigide

D'autres versions sont disponibles sur demande.

DISPOSITIF DE COUPAGE ÉTANCHE AU GAZ AVEC SANGLES DE FIXATION

Z415R05

Dispositif de coupage étanche au gaz avec sangles de fixation

Caractéristiques techniques:

Dimensions: Longueur 360 mm, Largeur 295 mm, Hauteur 165 mm
Poids : 4,8 kg

Équipement standard:

Dispositif de récupération avec coupleur DN8, filtre et chapeau en aluminium
Crochet d'arrimage de 4 m de longueur
Boîte à outils et à pièces de rechange
Foret
Instructions de service

Emballage:

Emballage pour Z415R05	05-1990-R004
------------------------	--------------

MANCHETTE CHAUFFANTE POUR BOUTEILLES DE SF₆



Pour échauffer des bouteilles du gaz SF₆

3-429-R021

Manchette chauffante pour bouteilles de SF₆ (900 W) 220 - 240 V 1~ 50 / 60 Hz

3-429-R022

Manchette chauffante pour bouteilles de SF₆ (900 W) 110 - 127 V 1~ 50 / 60 Hz

Lors du prélèvement de grandes quantités de gaz d'une bouteille le gaz pourrait être givré. Pas de problèmes, nous offrons la solution parfaite.

Le maniement de la manchette est très simple : enrouler la manchette chauffante autour de la bouteille de SF₆ et la fixer avec un ressort en fil. Ensuite raccorder la manchette à l'alimentation en courant.

Une manchette chauffante contrôlée par un thermostat échauffe la partie inférieure de la bouteille de gaz pour éviter le givrage du gaz SF₆ dans la bouteille. Un thermostat évite que la bouteille de gaz soit surchauffée.



Caractéristiques techniques:

Utilisable pour diamètre de bouteille: 205 - 230 mm
Hauteur: 300 mm
Puissance de chauffage: 900 W
Tension de service: 220 - 240 V 1~ / 50 - 60 Hz, 110 - 127 V 1~ / 50 - 60 Hz

Equipement standard:

Câble de raccordement: 1,5 m
Instructions de service

Equipement optionnel contre supplément de prix:

Instruction de service additionnelle	6-0004-R213
--------------------------------------	-------------

Emballage:

Emballage pour 3-429-R... (carton)	3-948-R002
------------------------------------	------------



Pour l'enregistrement des quantités du SF₆ utilisées DILO offre des appareils avec interface qui permettent – en connexion d'un logiciel sur une base de données - une gestion des stocks du gaz SF₆ facile et confortable.

DAPPAREILS POUR LA SURVEILLANCE DU GAZ SF₆

K091R.. Balance électronique pour des bouteilles	130
K091R54 Dispositif de pesage	132
B152R41 Débitmètre massique	133
B152R51 Débitmètre massique (pour l'alimentation par batteries)	134
B152R94 Débitmètre massique avec dispositif de remplissage intégré	135

■ BALANCE ÉLECTRONIQUE POUR DES BOUTEILLES

Pour la détermination de la quantité de remplissage des bouteilles du gaz SF₆

K091R65 (standard)

Balance électronique pour des bouteilles

Affichage numérique avec compartiment pour pile (IP54)

K091R67 (confort)

Balance électronique pour des bouteilles

Affichage numérique avec accumulateur interne (IP65)

Interface sérielle intégrée pour l'échange de données ou surveillance

Cette balance permet une détermination rapide et simple du poids de remplissage d'une bouteille de gaz. La grande plate-forme de pesage et la chaîne de retenue donne une stabilité additionnelle à la bouteille de gaz. Le poids est indiqué à l'écran éclairé qui est désactivé automatiquement si la balance n'est pas utilisée pour un certain temps. Grâce à la fonction tare on peut quantifier la quantité du gaz remplie et récupérée de façon très précise. La balance des bouteilles peut être pliée rapidement et facilement.



- Plage de pesage jusqu'à 120 kg avec fonction tare
- Incrément des chiffres de 10 g
- Précision: ± 20 g
- Indication de pesage réglable de kg à lbs



K091R65 (K067

Balance électronique pour des bouteilles

Caractéristiques techniques K091R65:

Dimensions (appareil prêt à l'usage): Longueur: 390 mm, Largeur: 450 mm, Hauteur: 790 mm
Dimensions de la plate-forme de pesage: Longueur: 300 mm, Largeur: 310 mm
Dimensions de la balance pliée: Longueur: 790 mm, Largeur: 450 mm, Hauteur: 85 mm
Poids: 15,8 kg environ
Alimentation en courant: a) Bloc d'alimentation enfichable 100 - 240 V / 50 - 60 Hz avec un câble de 2 m de 2 m de longueur (seulement K091R65) b) batteries (4 x 1,5 V AA) / Non comprises dans la livraison
Protection: IP54
Température de service: -10 jusqu'à +40 °C

Caractéristiques techniques K091R67:

Dimensions (appareil prêt à l'usage): Longueur: 390 mm, Largeur: 450 mm, Hauteur: 790 mm
Dimensions de la plate-forme de pesage: Longueur: 300 mm, Largeur: 310 mm
Dimensions de la balance pliée: Longueur: 790 mm, Largeur: 450 mm, Hauteur: 118 mm
Poids: 15,8 kg environ
Alimentation en courant : accumulateur interne (12 V / 2,5 Ah) avec bloc d'alimentation de charge / durée de vie en service continu jusqu'à 20 heures
Protection: IP65
Température de service: -10 jusqu'à +40 °C

Equipement standard:

Surface: zingage électrolytique
Instructions de service
Bloc d'alimentation enfichable 100 - 240 V / 50 - 60 Hz avec un câble de 2 m de longueur (seulement K091R65)

Equipement optionnel contre supplément de prix:

1 câble avec connecteur enfichable M12 pour l'échange de données sériel, 4 m de longueur (seulement K091R67)	05-1602-R304
Instruction de service additionnelle	6-0004-R213

Emballage:

Emballage pour K091R65 / K091R67	3-775-R033-C
----------------------------------	--------------

DISPOSITIF DE PESAGE

Pour le contrôle de la quantité de remplissage dans des conteneurs de gaz avec un volume de 600 l

K091R54

Dispositif de pesage

Le dispositif de pesage a été développé spécialement pour de grands conteneurs utilisés dans la production des installations de distribution isolées au gaz ou de grandes sous-stations. La plage de pesage est jusqu'à 2.500 kg. Le poids enregistré est affiché à l'écran immédiatement.

L'interface sérielle intégrée est une particularité de cet appareil qui permet une communication des données avec d'autres appareils DILO. Ainsi on ne peut pas seulement lire par exemple le poids au groupe de service, mais peut également terminer le procédé de récupération avec le groupe de service après avoir atteint le poids de remplissage prédéterminé. En outre, les données peuvent être transmises sur le portable ou dans un logiciel de surveillance spécial. C'est la surveillance du SF₆ très simple!

- Plage de pesage jusqu'à 2 - 2.500 kg avec fonction tare
- Interface sérielle
- Incrément des chiffres de 0,1 kg
- Précision: ± 0,3 kg
- Indication de pesage réglable de kg à lbs
- Décharge facile du système de pesage pendant le transport.



Caractéristiques techniques:

Dimensions: Longueur: 1.150 mm, Largeur: 950 mm, Hauteur: 775 mm
Poids net: environ 107 kg
Tension de service: 100 - 240 V / 50 - 60 Hz
Bloc d'alimentation et fonctionnement sur batterie interne jusqu'à 20 heures
Protection: IP65

Standard equipment:

Roulettes pivotantes et autobloquantes
Vernissage: orange (RAL 2004)
Instructions de service

Equipement optionnel contre supplément de prix:

1 câble avec connecteur enfichable M12 pour l'échange de données sériel, 4 m de longueur	05-1602-R304
Instruction de service supplémentaire	6-0004-R213

Emballage:

Emballage pour K091R54	3-1001-R005-C
------------------------	---------------

Pour l'enregistrement de la quantité de gaz du disjoncteur ou au disjoncteur

B152R41 / B152R41S15

Débitmètre massique

Avec un compteur supplémentaire réinitialisable, additionnant et soustrayant

B152R51

Débitmètre massique (alimenté par batteries avec indication de charge)

L'alimentation par batteries permet une application indépendante de l'alimentation de courant.

Avec cet appareil la surveillance du gaz est très simple. Des quantités de gaz qui ont été remplies et récupérées sont enregistrées et peuvent être transmises sur l'ordinateur. Le système indique le débit de la masse actuel ainsi que la quantité de gaz. En plus, l'instrument est équipé d'un affichage numérique qui peut être mis à zéro (reset) et qui peut additionner et soustraire la quantité de gaz. La surveillance peut être très facile.



B152R41

- Peut être monté au mur ou sur la table
- Débit max. : 400 kg/h
- Élément à rainure du raccord coupleur DN20
- Précision de mesure pour gaz: 0,50 % \pm 0,1 kg/h
- Affichage en kg ou en lbs (en option)

■ DÉBITMÈTRE MASSIQUE

B152R41 / R51

Débitmètre massique

Caractéristiques techniques:

Dimensions: Longueur: 400 mm, Profondeur: 280 mm, Hauteur: 540 mm
Poids: 20 kg
Peut être monté au mur ou sur la table
Affichage en kg ou en lbs (en option), optional in lbs
Température de service: 0 jusqu'à 50 °C
Tension de service du B152R41 : 220 - 240 V / 50 - 60 Hz courant alternatif
Tension de service du B152R41S15 : 110 - 127 V / 50 - 60 Hz courant alternatif

Équipement standard:

Élément à rainure du raccord coupleur DN20
Installé dans un boîtier en tôle
Vernissage: orange (RAL 2004)
Instructions de service

Équipement optionnel contre supplément de prix:

Flexible en caoutchouc DN20 / 2 m de longueur, équipé de chaque côté des éléments à languette du raccord-coupleur DILO DN20	6-1017-R020
Affichage en lbs / lbs/h	6-0005-R130
Mallette en aluminium	3-781-R018
Instruction de service additionnelle	6-0004-R213

Emballage:

Emballage pour appareil de mesure sans mallette en aluminium	3-775-R024-C
Emballage pour appareil de mesure avec mallette en aluminium	3-748-R018-C

B152R94

Débitmètre massif avec fonction de remplissage automatique

La combinaison unique du débitmètre et le dispositif de remplissage facilitent la surveillance du gaz SF₆ considérablement.

Cet appareil ne permet pas seulement l'enregistrement des quantités remplies dans le compartiment de gaz, mais de rendre possible aussi le remplissage automatique en même temps. Pour cette raison l'utilisateur peut sélectionner la quantité de gaz ou la pression de remplissage pré-ajustée. Après avoir appuyé sur la touche marche, la quantité de remplissage nécessaire circule automatiquement du réservoir de gaz dans le compartiment de gaz.



B152R94

- Peut être monté au mur ou sur la table
- Maniement simple par l'écran tactile coloré 7"
- Unités d'affichage sélectionnables
- Sauvegarde de jusqu'à 200 valeurs mesurées avec nom
- Connexion USB et LAN
- Langues d'utilisateur ajustables : DE, EN, FR, ES

■ DÉBITMÈTRE MASSIQUE

B152R94

Débitmètre massif avec fonction de remplissage automatique

Caractéristiques techniques:

Dimensions: Longueur: 400 mm, Profondeur: 280 mm, Hauteur: 540 mm
Poids: 29,2 kg
Erreur maximale mesurée (débit $\geq 0,8$ kg/h): $\pm 0,50$ % de la valeur mesurée
Suppression de la quantité rampante: 0,8 kg/h
Tension de service: B152R94: 230 V / 50 - 60 Hz courant alternatif
Nombre de valeurs mesurées à stocker: max. 200
Interface: USB/LAN
Indication de pression en bar pa /pe, kPa pa / pe, psi pa /pe, MPa pa / pe
Indication de poids en kg, lbs

Équipement standard:

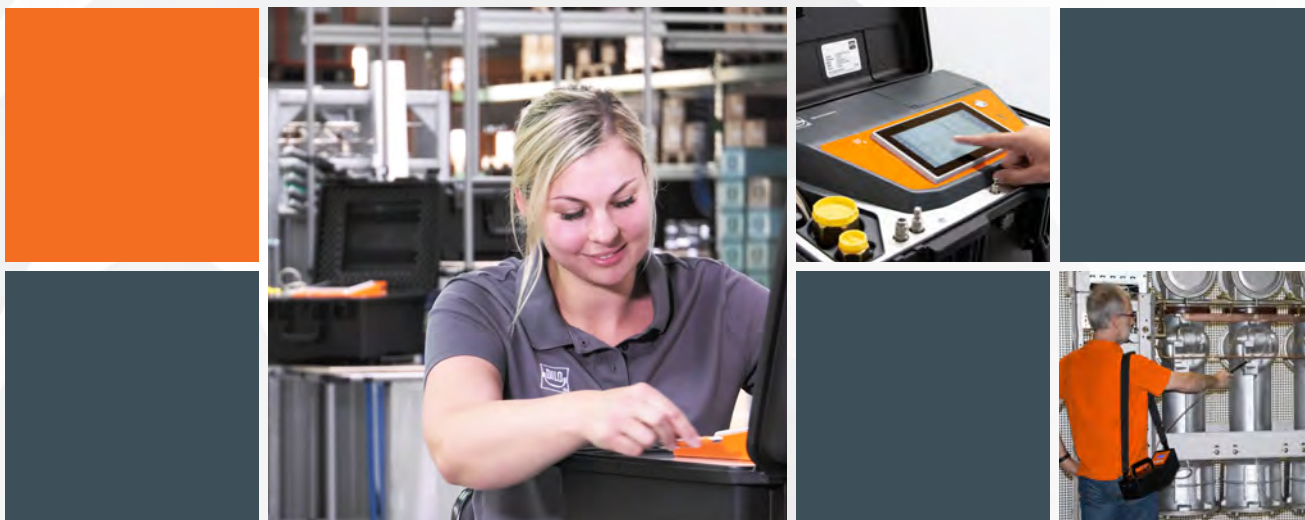
Coupleur DILO DN20
Installé dans un boîtier en tôle
Vernissage: orange (RAL 2004)
Clé USB
Instructions de service

Équipement optionnel contre supplément de prix:

Dispositif de remplissage de SF ₆ (pour raccordement à la bouteille de stockage)	3-393-R...
Flexible en caoutchouc DN20 / 2 m de longueur, équipé de chaque côté des éléments à languette du raccord coupleur DILO DN20	6-1017-R020
Indication au compteur en lbs / lbs/h	6-0005-R130
Mallette en aluminium	3-781-R018
Instruction de service additionnelle	6-0004-R213

Emballage:

Emballage pour appareil de mesure sans mallette en aluminium	3-775-R024-C
Emballage pour appareil de mesure avec mallette en aluminium	3-748-R018-C



UNE GAMME POUR TOUTES LES EXIGENCES

DILO offre une gamme complète des appareils de mesure pour toutes les applications: des appareils de surveillance des compartiments, des détecteurs des fuites de gaz, des appareils pour mesurer la qualité du SF₆ ainsi que des accessoires pratiques pour une mesure simple sur site et des jeux pour améliorer les vieux appareils (retrofit).

APPAREILS DE MESURE DU GAZ SF₆

Appareils pour la détermination de la qualité du gaz SF ₆ ...	138
Détecteur de gaz SF ₆	154
Appareil pour la vérification des densimètres	162
Accessoires pour des appareils de mesure	170

■ APPAREILS DE MESURE DU GAZ SF₆

Les appareils de mesure servent à surveiller l'air ambiant, à détecter des fuites de gaz et à mesurer la qualité du gaz SF₆ des équipements de production électrique.

Le gaz SF₆ doit être toujours de la qualité pure comme l'humidité, les produits de décomposition toxiques et corrosives dans le compartiment de gaz peuvent influencer ses propriétés isolantes d'une façon négative.

La qualité du gaz doit être surveillée selon la législation sur les gaz fluorés (gaz F) CE 517/2014. En outre la directive IEC 60480 définit les valeurs limites pour la réutilisation du gaz SF₆. Il est donc absolument nécessaire de connaître la qualité de gaz avant d'effectuer des travaux d'entretien aux disjoncteurs pour être en mesure de prendre une décision concernant la préparation, la réutilisation ou le traitement des déchets du gaz SF₆.

Les **critères de qualité** essentiels pour le gaz SF₆ dans le disjoncteur sont les suivants:

- Humidité (point de rosée)
- Produits de décomposition
- Pureté de gaz en %



Pour la vérification de plusieurs paramètres avec une seule mesure

3-035R-R...
MIRROR-ANALYSER^{SF6}

Cet appareil de mesure multifonctionnel permet la détermination des trois paramètres de qualité avec une seule mesure :

- » Concentration de l'humidité (point de congélation / point de rosée)
- » Pourcentage en volume de SF₆
- » Concentration de SO₂

L'appareil MirrorAnalyser^{SF6} utilise le principe de mesure physique du miroir de point de rosée, qui se caractérise par la haute précision et la plus grande fiabilité, pour mesurer le taux d'humidité. Grâce au refroidissement du miroir intégré, le taux d'humidité du gaz est déterminé en mesurant la température dépendante de la condensation ou du givrage du miroir. Les autres paramètres de qualité du SF₆ sont déterminés en mesurant la vitesse du son (pourcentage en volume de SF₆) et la réaction électrochimique (concentration de SO₂).



- Haute précision et fiabilité pour déterminer l'humidité (principe de mesure du miroir de point de rosée)
- Pas d'émissions de gaz mesuré (système de recirculation intégré)
- Échangeabilité modulaire des capteurs
- Faible entretien grâce aux fonctions d'autotest
- Maniement simple et guidage du menu par l'écran tactile coloré 7" capacitif de haute qualité
- Sauvegarde interne d'environ 500 résultats de mesure avec nom, date et l'heure
- Raccord USB et LAN
- Langues d'application ajustables: DE, EN, FR, ES
- Appareil compact, maniable et facile à transporter (installé dans une mallette trolley)
- Télécommande optionnelle par des appareils mobiles

APPAREILS POUR LA DÉTERMINATION DE LA QUALITÉ DU GAZ SF₆

3-035R-R...

MirrorAnalyser SF₆

L'appareil MirrorAnalyser SF₆ est un appareil compact, maniable et facile à entretenir et garantit une haute précision de mesure. L'unité permet de différents modes de mesure et traitements du gaz mesuré.

- » Le gaz mesuré peut être stocké dans un réservoir de stockage interne et pompé dans le compartiment de gaz (jusqu'à 10 bar p_e)
- » **Stockage externe du gaz mesuré dans une bouteille**
Lors des mesures aux bouteilles, réservoirs ou compartiments de gaz avec une plus haute pression (pression d'entrée max. 35 bar p_e) ou si le gaz mesuré ne doit pas être pompé dans l'appareil on peut raccorder une bouteille directement à la sortie (max. 10 bar p_e). Dans ce cas-là il n'est pas nécessaire d'utiliser un détendeur et de séparer l'appareil de la bouteille de gaz ou du compartiment de gaz.
- » **Stockage externe du gaz mesuré dans un sac de ramassage du gaz mesuré**
On peut raccorder un sac externe de ramassage du gaz mesuré qui permet des mesures en continu (pression d'entrée max. 35 bar p_e) sans pomper le gaz. Ensuite il est possible de vider le sac externe à l'aide de l'appareil MIRROR-ANALYSER SF₆, avec un groupe de service ou l'unité avec compres seur.

Precise and correct results for subsequent measurements can be guaranteed by rinsing the measuring hose prior to each measurement. The device is very maintenance-friendly. The residual lifetime of the SO₂ electrochemical sensor is indicated automatically. The dew point mirror has self-test functions.

C'est un appareil indispensable.

Caractéristiques techniques:

Dimensions : Longueur 500 mm, Largeur 625 mm, Hauteur 297 mm
Poids : environ 27,5 kg
Pression d'entrée : pe 0,2 – 35 bar
Température de service : -10 °C jusqu'à +40°C
Humidité ambiante : jusqu'à 90 % humidité relative, non condensable pendant l'opération
Tension de service : 100 - 240 VAC 50/60 Hz
Nombre des valeurs mesurées: 500
Interface : USB/LAN
Durée de mesure : calculé de façon variable du système, (5-7 min; max. 10 min)
Valeur limite point de rosée : ajustable de -50°C jusqu'à +20°C
Valeur limite %-vol: ajustable de 0,0 jusqu'à 99,9 %-vol.
Valeur limite SO ₂ : ajustable de 0,0 jusqu'à 499,9 ppm _v
Indication de la concentration de l'humidité en point de rosée °C ou °F, en référant à la pression atmosphérique ou à la pression d'entrée, commutable sur l'indication en ppm _v , ppm _m
Indication de la pression d'entrée en bar pa ou pe, psi, kPA, MPa

Équipement standard:

Mallette de transport, flexible de raccordement, 6 m de longueur avec coupleurs DN8 et DN20, câble deconnexion, 2 m de longueur
Clé USB avec fichier pour évaluer et lire les dates mesuré
Instruction de service



3-035R-R...

MirrorAnalyser SF₆

Caractéristiques techniques des capteurs:

	Point de congélation/ point de rosée	Pourcentage en volume	SO ₂
Principe de mesure	Miroir de point de rosée (principe de mesure physique)	Vitesse du son	Réaction électrochimique
Plage de mesure	-50 °C jusqu'à +20 °C	0 - 100,0 vol.-% SF ₆	0 - 20 ppm _v 0 - 100 ppm _v 0 - 500 ppm _v
Précision de mesure	±0,5 °C	±0,5 %	< 2 % de la plage de mesure
Reproductibilité	±0,2 °C	±0,3 %	< 4 % / an < 2 % / mois
Stabilité à long terme			< 2% perte du signal par mois
Intervalle de calibrage recommandé	2 ans	2 ans	2 ans

Désignation de commande de l'appareil MIRRORANALYSER SF₆:

Appareil de mesure « single » : humidité -50 jusqu'à +20°C	3-035R-R102
Appareil de mesure « double » humidité -50 jusqu'à +20°C, pourcentage 0-100 vol.-%	3-035R-R201
Appareil de mesure « triple » : humidité -50 jusqu'à +20°C, pourcentage 0-100 vol.-%, SO ₂ avec 0-20 ppm _v	3-035R-R301
Appareil de mesure « triple » : humidité -50 jusqu'à +20°C, pourcentage 0-100 vol.-%, SO ₂ avec 0-100 ppm _v	3-035R-R302
Appareil de mesure « triple » : humidité -50 jusqu'à +20°C, pourcentage 0-100 vol.-%, SO ₂ avec 0-500 ppm _v	3-035R-R303

Options (veuillez demander séparément): Tous les appareils avec système de mesure de pourcentage sont aussi disponibles pour des concentrations de SF₆ dans des mélanges de gaz SF₆/CF₄ (précision de mesure: ± 2,0 %-vol.). Dans ce cas l'appareil peut être commuté entre la mesure SF₆/N₂ et SF₆/CF₄

Accessoires optionnels contre supplément de prix :

Compresseur externe pour l'augmentation de pression pour l'application de l'appareil MIRROR-ANALYSER SF ₆ dans les installations moyenne tension avec une pression de < 0,2 bar p _e	3-826-R003
Sac de ramassage du gaz mesuré	B151R95
Mallette d'adaptateurs pour appareils de mesure	Z340R42
Flexible de raccordement, 6 m de longueur avec des coupleurs à fermeture automatique (comme tuyau de rallonge)	3-531-R060
Télécommande optionnelle par des appareils mobiles	K176R11
Kit pour routeur de prise en main à distance	K176R21
Kit pour routeur de prise en main à distance avec des fonctionnalités avancées	sur demande

Emballage :

Emballage pour für 3-035R-R...	05-2014-R011
--------------------------------	--------------

APPAREILS POUR LA DETERMINATION DE LA QUALITÉ DU GAZ SF₆

3-038R-R...

Appareil MultiAnalyser^{SF6}

Grâce à son équipement innovant et son interface utilisateur intuitive, le MultiAnalyser^{SF6} répond aux besoins de l'utilisateur et est prêt à fonctionner immédiatement après sa mise en marche. Une fabrication de haute qualité et une conception ergonomique garantissent les exigences de qualité pour un appareil de mesure compact et facile à entretenir, avec une grande précision de mesure. Cet appareil de mesure multifonctionnel permet d'analyser jusqu'à six critères de qualité avec une seule mesure:

En fonction de la configuration de l'appareil permettant de combiner plusieurs capteurs individuels, les valeurs suivantes peuvent être déterminées:

- » Pourcentage en volume de SF₆ (%)
- » Concentration de l'humidité
- » Concentration de SO₂ (ppm)
- » Concentration de HF (ppm)
- » Concentration de H₂S (ppm)
- » Concentration de CO (ppm)

Grâce à la batterie intégrée facile à retirer, les réglementations relatives au transport ne sont plus un problème. Les capteurs peuvent être remplacés directement sur site offrant ainsi le grand avantage de pouvoir utiliser l'appareil immédiatement après l'échange, sans aucune indisponibilité.



Utilisation facile grâce à la navigation intuitive par menu



Les capteurs permettent un échange très simple par l'opérateur sur site. L'appareil peut être utilisé rapidement sans indisponibilité selon le principe « Plug & Play ».

Le MultiAnalyser^{SF6} offre différentes méthodes pour traiter le gaz mesuré sans émissions:

- » Stockage interne du gaz mesuré (**pression d'entrée max. 35 bar pe**) dans l'appareil, dans une bouteille externe ou un sac externe pour capter le gaz mesuré. Pour des mesures en continu sans repomper le gaz, il est recommandé de capter le gaz dans un sac.
- » Repompage dans une bouteille, récipient externe ou compartiment de gaz (**jusqu'à 10 bar pe**).
- » Vidage du sac externe à l'aide de l'appareil MultiAnalyser^{SF6}, un groupe de service ou une unité de compresseur.

- Pas d'émissions de gaz pendant le processus de mesure
- Échangeabilité modulaire des capteurs
- Utilisation facile et navigation intuitive par menu grâce à un écran tactile couleur 7" de haute définition
- Sauvegarde d'environ 500 résultats de mesure avec nom, date et l'heure
- Contrôle à distance et téléchargement de données par des appareils mobiles via une connexion WLAN
- Alimentation par batterie d'accumulateurs et /ou alimentation en courant externe
- Langues d'application ajustables : DE, EN, FR, ES, IT, PT, CZ, PL, CN, JPN, RUS
- Mallette à roulettes compacte, robuste et facile à transporter



3-038R-R...

Appareil MultiAnalyser ^{SF6}

Caractéristiques techniques :

Dimensions: Profondeur: 406 mm, Largeur: 538 mm, Hauteur: 269 mm
Poids: 24 kg
Pression d'entrée: pe 0,2 – 35 bar
Température de service: -10 °C jusqu'à +50 °C
Humidité ambiante: max. 90 % humidité relative, non condensable pendant l'opération
Tension de service: 85-264 VAC, 47-63 Hz
Nombre max. des mesures enregistrables: 500
Interfaces: USB/LAN
Durée de mesure: calculé de façon variable du système, max. 9 minutes
Valeurs limites ajustables individuellement pour chaque capteur
Débit : 20 L/h (SF ₆)
Indication de la concentration de l'humidité du point de rosée en °C ou °F, en référant à la pression d'entrée atmosphérique ou à la pression d'entrée, commutable sur l'indication en ppm _v , ppm _m
Indication de la pression d'entrée en bar, psi, MPa et kPa (en p _a ou p _e)

Équipement standard :

Mallette de transport, flexible de raccordement, 6 m de longueur avec coupleurs DN8 et DN20, câble de raccordement, 2 m de longueur
Clé USB avec fichier pour évaluer et lire les dates mesurées
Instructions de service

REMARQUE: Le rinçage automatique du flexible de mesure avant chaque processus de mesure garantit un résultat précis et correct lors de chaque mesure.

Caractéristiques techniques des capteurs :

	% vol.	Humidité	SO ₂	Option : HF	Option: H ₂ S	Option: CO
Principe de mesure	Vitesse du son	Mesure du point de rosée électronique (capacitive)	Réaction électrochimique	Réaction électrochimique	Réaction électrochimique	Réaction électrochimique
Plage de mesure	0 – 100 Vol.-%	-60 jusqu'à +20 °C	0 – 20 ppm 0 – 100 ppm 0 – 500 ppm	0 – 10 ppm	0 – 100 ppm	0 – 500 ppm
Précision de mesure	±0,5 Vol.-%	±2 °C (jusqu'à > -40 °C) ±3 °C (jusqu'à < -40 °C)	< ±2 % de la plage de mesure	< ±10 % de la plage de mesure	< ±2 % de la plage de mesure	< ±2 % de la plage de mesure
Intervalle de calibrage recommandé	2 ans	2 ans	2 ans (durée de vie)	2 ans (durée de vie)	2 ans (durée de vie)	2 ans (durée de vie)

APPAREILS POUR LA DETERMINATION DE LA QUALITÉ DU GAZ SF₆

3-038R-R...

Appareil MultiAnalyser^{SF6}

Configuration disponible pour l'appareil MultiAnalyser^{SF6}:

Appareil de mesure « single » : Pourcentage 0 - 100 vol.-%	R101
Appareil de mesure « single » : Humidité -60 °C jusqu'à +20 °C température du point de rosée	R102
Appareil de mesure « double » : Pourcentage et humidité	R201
Appareil de mesure « triple » : Pourcentage, humidité et SO ₂ avec 0 – 20 ppm	R301
Appareil de mesure « triple » : Pourcentage, humidité et SO ₂ avec 0 – 100 ppm	R302
Appareil de mesure « triple » : Pourcentage, humidité et SO ₂ avec 0 – 500 ppm	R303
Appareil de mesure « quintuple » : Pourcentage, humidité et SO ₂ avec 0 – 20 ppm et HF avec 0 - 10 ppm	R401
Appareil de mesure « quintuple » : Pourcentage, humidité et SO ₂ avec 0 – 100 ppm et HF avec 0 - 10 ppm	R402
Appareil de mesure « quintuple » : Pourcentage, humidité et SO ₂ avec 0 – 500 ppm et HF avec 0 - 10 ppm	R403
Appareil de mesure « sextuple » : Pourcentage, humidité, SO ₂ avec 0 – 100 ppm, HF avec 0 – 10 ppm, H ₂ S avec 0 – 100 ppm et CO avec 0 500 ppm	R602

Options (sur demande) : Tous les appareils avec système de mesure de pourcentage sont aussi disponibles pour des concentrations de SF₆ dans des mélanges gazeux SF₆/CF₄ (précision de mesure : ± 2,0 %-vol.). Dans ce cas l'appareil peut être basculé entre la mesure SF₆/N₂ et SF₆/CF₄.

Accessoires optionnels contre supplément de prix:

Compresseur externe pour l'augmentation de pression pour l'application de l'appareil MultiAnalyser ^{SF6} lors d'une pression d'entrée de <0,2 bar p _e	3-826-R003
Sac pour capter le gaz mesuré, capacité 52 l	B151R95
Mallette d'adaptateurs pour appareils de mesure	Z340R42
Flexible de raccordement, 6 m de longueur avec des coupleurs à fermeture automatique (par ex. comme flexible de rallonge)	3-531-R060
Instruction de service additionnelle	6-0004-R213
Jeu de routeur de prise en main à distance	K176R21
Jeu de routeur de prise en main à distance avec d'autres fonctions	Sur demande

Emballage:

Emballage pour 3-038R-R..	3-775-R104
---------------------------	------------

Pour la surveillance continue de la qualité du gaz

B169R...

Système de surveillance du gaz SF₆

L'appareil est utilisé pour surveiller et enregistrer la qualité du gaz SF₆ dans le compartiment de gaz. L'appareil permet de déterminer des paramètres de qualité suivants avec une seule mesure :

- » Pourcentage en volume de SF₆ (%)
- » Concentration de l'humidité (atmosphère °C, pression °C, atmosphère °F, pression °F, ppm_v, ppm_w)
- » Concentration de SO₂ (ppm_v)

L'utilisateur peut choisir entre trois modes de mesure:

- » Mesure continue
- » Mesure d'impulsions avec enregistrement automatique des données de mesure
- » Mesure individuelle



Pour la mesure, le compartiment de gaz doit être équipé de deux coupleurs séparés l'un de l'autre. Le gaz est prélevé de l'un des deux coupleurs, stocké temporairement dans le sac pour capter le gaz à mesurer interne du système de surveillance du gaz et pompé de nouveau par le deuxième coupleur dans le compartiment de gaz après la mesure. En alternative, le coupleur de sortie de gaz de l'appareil peut également être raccordé à un réservoir externe où le gaz est collecté après la mesure.

Le système de surveillance du gaz se caractérise par un maniement simple et convivial et un entretien aisé. Tous les capteurs de gaz sont facilement accessibles et peuvent être remplacés par l'utilisateur selon le principe „plug & play”. L'appareil est commandé par un écran tactile coloré 3,5" avec un guidage du menu intuitif.

En raison de l'utilisation des coupleurs à fermeture automatique, le SF₆ ne peut pas s'échapper dans l'atmosphère, ni pendant le processus de mesure, ni lors du pompage en retour.

Le système de surveillance du gaz est disponible en tant que système autonome (stand-alone) ou en tant que composant d'un groupe de service SF₆ (installé).

Si le gaz SF₆ doit être stocké en phase liquide après la mesure, nous offrons la possibilité d'équiper l'appareil d'un compresseur plus puissant (B100R30, pression finale 50 bar p_g) que le compresseur standard (B100R20, pression finale 9 bar p_g).

APPAREILS POUR LA DÉTERMINATION DE LA QUALITÉ DU GAZ SF₆

B169R...

Système de surveillance du gaz SF₆

- Pression d'entrée max. 50 bar p_e
- Sauvegarde d'environ 500 résultats de mesure avec nom, date et l'heure
- Langues d'application ajustable : DE, EN, FR
- Unités de pression et d'humidité
- Sélectionnables Raccord LAN et slot pour des cartes SD
- Export des données de mesure par fichier CSV

Caractéristiques techniques:

Dimensions: Largeur: 600 mm Hauteur: 550 mm Profondeur: 430 mm
Poids: 40 kg
Pression d'entrée: 1,5- 50 bar p _e
Température de service: -10 °C jusqu'à +50 °C
Humidité ambiante: jusqu'à 90 % humidité relative, non condensable pendant l'opération
Tension de service (en fonction du compresseur installé) No. de commande B169RX0X (compresseur B100R20): 85-264 V AC, 47-63 Hz no de commande B169RX5X (compresseur B100R30): 220-240 V AC, 50-60 Hz
Nombre max. de mesures enregistrables : 500
Interfaces : LAN
Valeur limite %-vol: ajustable de 0,0 jusqu'à 99,9 %-vol.
Valeur limite concentration d'humidité : ajustable de -60 °C jusqu'à +20 °C, -76 jusqu'à +68 °F, 10 jusqu'à 24000 ppm _v , 1,23 jusqu'à
Valeur limite SO ₂ : ajustable de 0,0 jusqu'à 499,9 ppm _v (en fonction du capteur SO ₂ installé)
Indication de la concentration de l'humidité en °C ou °F, en référant à la pression atmosphérique ou à la pression d'entrée, commutable sur l'indication en ppm _v , ppm _m
Indication de la pression d'entrée en bar p _e , psi p _a , psi p _e , kPa p _a , kPa p _e , MPa p _a , MPa p _e

Caractéristiques techniques des capteurs:

	% vol.	Humidité	SO ₂
Principe de mesure :	Vitesse du son	Mesure électronique du point de rosée	Réaction électrochimique
Plage de mesure :	0-99,9 Vol-%	-60 jusqu'à +20 °C -76 jusqu'à +68 °F 10 jusqu'à 24000 ppm _v	0 - 20 ppm _v 0 - 100 ppm _v 0 - 500 ppm _v
Précision de mesure :	± 0,5 % vol.	±2 °C (lors de > -40 °C) ±3 °C (lors de < -40 °C)	< ± 2 % de la plage de
Pression du gaz à mesurer	Pression atmosphérique	Pression	Pression
Débit	0,3 - 0,5 l/h	16 - 17 l/h	1 - 3 l/h
Temps de réaction	< 2 min	< 5 min	< 20 s
Intervalle de calibrage recommandé	2 ans	2 ans	2 ans (durée de vie)
Stabilité durable			< 2 % perte de signal par mois



B169R...

Système de surveillance du gaz SF₆

Equipement standard:

Flexibles de raccordement avec coupleurs DILO DN8, 2 m de longueur
Instructions de service sous forme imprimée

Désignation de commande du système de surveillance du gaz SF ₆ :					
No. de commande B169...	Mesure de pourcentage	Mesure de l'humidité	Mesure de SO ₂	Installé / autonome	Compresseur
R101	Oui	Non	Non	Installé	B100R20
R104	Oui	Non	Non	Autonome	B100R20
R151	Oui	Non	Non	Installé	B100R30
R154	Oui	Non	Non	Autonome	B100R30
R201	Oui	Oui	Non	Installé	B100R20
R204	Oui	Oui	Non	Autonome	B100R20
R251	Oui	Oui	Non	Installé	B100R30
R254	Oui	Oui	Non	Autonome	B100R30
R301	Oui	Oui	20 ppm _v	Installé	B100R20
R302	Oui	Oui	100 ppm _v	Installé	B100R20
R303	Oui	Oui	500 ppm _v	Installé	B100R20
R304	Oui	Oui	20 ppm _v	Autonome	B100R20
R305	Oui	Oui	100 ppm _v	Autonome	B100R20
R306	Oui	Oui	500 ppm _v	Autonome	B100R20
R351	Oui	Oui	20 ppm _v	Installé	B100R30
R52	Oui	Oui	100 ppm _v	Installé	B100R30
R353	Oui	Oui	500 ppm _v	Installé	B100R30
R354	Oui	Oui	20 ppm _v	Autonome	B100R30
R355	Oui	Oui	100 ppm _v	Autonome	B100R30
R356	Oui	Oui	500 ppm _v	Autonome	B100R30

Options (Veuillez demander séparément): Tous les appareils avec système de mesure de pourcentage sont aussi disponibles pour des concentrations de SF₆ dans des mélanges gazeux SF₆/CF₄ (précision de mesure: ± 2,0 %.-vol.). Dans ce cas l'appareil peut être commuté entre la mesure SF₆/N₂ et SF₆/CF₄.

■ APPAREILS POUR LA DÉTERMINATION DE LA QUALITÉ DU GAZ SF₆

Pour la détermination de la concentration de l'humidité

3-037-R001

Appareil de mesure d'humidité électronique avec indication de point de rosée

L'humidité du SF₆ est le critère le plus important pour la détermination de la qualité du gaz. L'appareil a été construit spécialement pour la mesure de l'humidité dans le SF₆. Il présente une résistance plus grande contre des contaminations et des produits de décomposition de gaz que les capteurs d'humidité conventionnels. En plus, la dérive usuelle à long terme est réduite aussi.

Le débitmètre électronique intégré aide lors du prélèvement de l'échantillon gazeux et travaille indépendant de sa position ce qui est optimal pour le prélèvement de gaz aux installations de distribution. Des influences de la pression et de la température sur le résultat de mesure peuvent être exclues. C'est un instrument indispensable.



- Indication en °C point de rosée, une conversion rapide en valeurs ppm est possible
- Mesure sous la pression atmosphérique ou pression de l'installation est possible
- Opération: alimenté par le réseau ou par batteries NiMH



3-037-R001

Appareil de mesure d'humidité électronique avec indication de point de rosée

Caractéristiques techniques:

Dimensions sans étrier: Largeur: 210 mm, Hauteur: 85 mm, Profondeur: 250 mm
Dimensions avec mallette de transport: Largeur: 360 mm, Hauteur: 290 mm, Profondeur: 165 mm
Poids: 2,8 kg
Principe de mesure: Mesure électronique du point de rosée (capacitive)
Plage de mesure: -60 jusqu'à +20 °C point de rosée
Précision de mesure: ± 2 °C (de -40 jusqu'à +20 °C), ± 3 °C (de -60 jusqu'à -40 °C)
Pression d'entrée: p_g 0,5 - 10 bar
Température de service: -10 to +50 °C
Humidité ambiante: jusqu'à 90 % humidité relative, non condensable pendant l'opération
Tension de service: 100 - 240 V / 50 - 60 Hz

Equipement standard:

Appareil de mesure d'humidité avec affichage numérique
2 vannes de réglage fin et débitmètre électronique
Opération: alimenté par le réseau ou par batteries NiMH (chargeur de batteries intégré)
Flexible de raccordement 2 m de longueur avec coupleurs DN8 et DN20
Boîtier robuste avec étrier pour placer et transporter l'appareil
Câble de raccordement 2 m de longueur avec fiche de contact
Mallette de transport noire en plastique
Instruction de service

Equipement optionnel contre supplément de prix:

Sac pour capter le gaz à mesurer (pour la mesure sans émissions)	B151R95
Instruction de service additionnelle	6-0004-R213

Emballage:

Emballage pour 3-037-R001	05-1990-R004
---------------------------	--------------

■ APPAREILS POUR LA DÉTERMINATION DE LA QUALITÉ DU GAZ SF₆

Pour mesurer la concentration de SO₂ dans un mélange gazeux

3-032-R...

Appareil de mesure de SO₂ portable avec indication DEL

Le processus le plus important avant d'exécuter des travaux d'entretien est la détermination de la qualité du gaz. Ce spécialiste portable sert à mesurer la concentration de SO₂ dans le mélange gazeux très exactement. En outre l'appareil est très résistant contre des contaminations et des produits de décomposition et il est donc un instrument très fiable pour chaque révision des disjoncteurs.



- Réduction de la dérive usuelle de long terme
- Pas d'influences sur le résultat de mesure par pression et température
- Affichage en ppmV



3-032-R...

Appareil de mesure de SO₂ portatif avec indication DEL

Caractéristiques techniques:

Dimensions sans étrier: Largeur: 170 mm, Hauteur: 85 mm, Profondeur: 260 mm
Dimensions avec étrier: Largeur: 210 mm, Hauteur: 85 mm, Profondeur: 315 mm
Dimensions avec mallette de transport: Largeur: 360 mm, Hauteur: 165 mm, Profondeur: 290 mm
Poids: 2,9 kg
Poids avec mallette de transport et accessoires: 5,1 kg
Principe de mesure: Réaction électrochimique
Plages de mesure disponibles: R101 = 0 - 20 ppm _v ; R102 = 0 - 100 ppm _v ; R103 = 0 - 500 ppm _v
Précision de mesure: < ± 2 % de la plage de mesure
Température de service: -10 to 50 °C
Humidité ambiante: jusqu'à 90 % humidité relative, non condensable pendant l'opération
Pression d'entrée: p _e 0,5 - 10 bar
Tension de service: 100 - 265 V / 50 - 60 Hz
Raccordement: coupleur rapide
Temps de réponse: < 15 s (90 % de la valeur finale)
Durée de mesure: < 2 minutes
Durée de vie du capteur: 6 mois lors du stockage dans une feuille protectrice; 24 mois durée de vie d'opération en air
Sensibilité de dérive à long terme: < 2 % du capteur de SO ₂ par mois
Débit: 1 - 3 l _N / h
Fonction de balayage: balayage automatique de la cellule de mesure avec l'air ambiant lors de la mise hors circuit
Indication: affichage numérique DEL (24 x 48 mm)
Accumulateurs: batteries NiMH rechargeables

Equipement standard:

Appareil de mesure de SO ₂ avec affichage numérique
Opération: alimenté par le réseau ou par batteries NiMH (chargeur de batterie avec décharge totale et indicateur d'état de charge de batteries intégré), commutation automatique
Balayage automatique de la cellule de mesure lors de la mise hors circuit
Câble de raccordement 2 m de longueur avec fiche de contact
Flexible de raccordement 4 m de longueur avec coupleurs rapides DN8 et DN20
Coupleur de sortie pour raccorder un dispositif pour capter le gaz
Boîtier robuste avec étrier pour placer et transporter l'appareil
Mallette de transport noire et plastique
Instruction de service

Equipement optionnel contre supplément de prix:

Sac pour capter le gaz à mesurer (pour la mesure sans émissions)	B151R95
Instruction de service additionnell	6-0004-R213

Emballage:

Emballage pour 3-032-R...	05-1990-R004
---------------------------	--------------

■ APPAREILS POUR LA DÉTERMINATION DE LA QUALITÉ DU GAZ SF₆

Mesure précise

3-032-R003

Appareil de mesure pour des produits de décomposition différents et résidus de gaz

Pendant l'opération des installations de distribution isolées au gaz des produits de décomposition pourraient être générés après une défaillance qui a un impact négatif sur la qualité de gaz dans le disjoncteur ainsi que sur la propriété d'isolation. C'est pourquoi la mesure des produits de décomposition est très importante.

La mesure à l'aide des tubes à essai et des sacs à provision en plastique est très simple et peut être utilisée pour la détermination des concentrations suivantes:

- » Dioxyde sulfure SO₂: 1 jusqu'à 500 ppm_v
- » Fluorure d'hydrogène HF: 1,5 jusqu'à 15 ppm_v
- » Vapeur d'huile: 1 jusqu'à 10 mg / m³ (0,16 jusqu'à 1,6 ppm_m)



- L'appareil est livré dans une mallette en plastique maniable avec des coupleurs DN8 et DN20 étanches au gaz



3-032-R003

Appareil de mesure pour des produits de décomposition différents et résidus de gaz

Caractéristiques techniques:

Dimensions: Largeur: 198 mm, Hauteur: 115 mm, Profondeur: 165 mm
Dimensions avec mallette de transport: Largeur: 360 mm, Hauteur: 290 mm, Profondeur: 165 mm
Poids sans mallette: 2,4 kg
Principe de mesure: Réaction chimique

Equipement standard:

Appareil de mesure des produits de décomposition avec débitmètre et soupape à pointeau
Soupape de sécurité
Support pour tubes à essai
DILLO raccords coupleur en DN8 et DN20
Ouvreuse de tubes
Pièce de raccord avec flexible de raccord
2 joints toriques de rechange
Flexible de connexion de 2 m de longueur
Mallette de transport noire en plastique
Instruction de service

Equipement optionnel contre supplément de prix:

10 pièces tubes à essai pour dioxyde sulfure SO ₂ Type 1/a; plage de mesure 1 à 25ppm _v Des sacs à provision en plastique avec un volume d'un litre sont nécessaires (3-032-21)	05-1026-R001
10 pièces tubes à essai pour dioxyde sulfure SO ₂ Type 20/a; plage de mesure 20 à 200 ppm _v Des sacs à provision en plastique avec un volume d'un litre sont nécessaires (3-032-21)	05-1026-R002
10 pièces tubes à essai pour dioxyde sulfure SO ₂ Type 50/b; plage de mesure 50 à 500 ppm _v Des sacs à provision en plastique avec un volume d'un litre sont nécessaires (3-032-21)	05-1026-R003
10 pièces tubes à essai pour fluorure d'hydrogène HF Type 1,5/b; plage de mesure 1,5 à 15 ppm _v Des sacs à provision en plastique avec un volume de 2 litres sont nécessaires (3-032-20)	05-1026-R010
10 pièces tubes à essai pour prouver la vapeur d'huile Type 1/a; plage de mesure 1 à 10mg / m ³ (0,16 à 1,6 ppm _m) Des sacs à provision en plastique avec un volume de 10 litres sont nécessaires (3-032-22)	05-1026-R015
10 pièces des sacs à provision en plastique avec un volume d'un litre	05-1025-R001
10 pièces des sacs à provision en plastique avec un volume de 2 litres	05-1025-R002
3 pièces des sacs à provision en plastique avec un volume de 10 litres	05-1025-R004
Adaptateur pour vider le sac pour capter le gaz à mesurer	3-969-R005
Instruction de service additionnelle	6-0004-R213

Emballage:

Emballage pour 3-032-R003	05-1990-R004
---------------------------	--------------

■ DÉTECTEUR DE GAZ SF₆

Pour la localisation et quantification de petites fuites de SF₆

3-033-R200

LeakSpy^{SF6} (longueur de la sonde: 300 mm)

L'appareil LeakSpy^{SF6} sans câble et alimenté par des batteries permet la mesure de la concentration du SF₆ dans l'air avec un capteur infrarouge non dispersif (NDIR-Sensor) et indique les valeurs mesurées en ppmv sur l'écran. L'appareil effectue une localisation des fuites en cherchant la concentration de SF₆ plus haute. Grâce à la grande précision et la limite de détection faible, il est possible d'exécuter des mesures intégrales ainsi que des mesures pour déterminer des taux de fuite.

To protect the device from particles the sensor is equipped with a filter which can be cleaned and/or exchanged easily by the operator. In case there is SF₆ contamination already existing, the LeakSpy can be adjusted to this value. Thus it is possible to detect leakages even in already contaminated areas. The SF₆ concentration is indicated in ppm_v as well as by an audible signal.



La rallonge du capteur de mesure (incluse dans la livraison), qui peut être installée entre l'appareil et le capteur de mesure, si nécessaire, permet la mesure sur les points de mesure difficiles à accéder.

- Détermination des fuites de SF₆ jusqu'à 3 g / an
- Temps de réaction rapide
- Pas de sensibilités transversales en présence d'humidité et des composés organiques volatils (VOCs)
- Petit appareil est léger, pratique et simple à utiliser
- Une sangle d'épaule facilite le travail mobile et ergonomique
- Alimenté par des batteries (> 12 heures d'opération)
- Accumulateur échangeable (il est possible de charger un deuxième accumulateur à l'aide d'une unité de charge séparée)



3-033-R200

LeakSpy^{SF6}

Caractéristiques techniques:

Dimensions de l'appareil 3-033-R200: B 125 mm, H 142 mm, L 280 / 555 mm (sans / avec sonde)
Longueur de la sonde: 300 mm
Poids: 1.580 g
Alimentation en courant: accumulateur lithium ion pour > 12 heures
Principe de mesure: capteur infrarouge non-dispersif (NDIR)
Plage de mesure: 0 – 1.000 ppm _v SF ₆
Limite de détection: 3 ppm _v SF ₆
Sensibilité: 3 g SF ₆ / an
Précision: < 50 ppm _v : ±4 % (v. 50 ppm _v) ± 2 ppm _v ; 50 - 100 ppm _v : ±5 % (v. 100 ppm _v) ± 5 ppm _v ; 100 - 1000 ppm _v : ±2 % (v. 1000 ppm _v) ± 20 ppm _v
Pas de sensibilités transversales à l'humidité (0-100 % rF non condensable) et aux composés organiques volatils.
Résolution de 1 ppm _v
Unité: ppm _v , g/y, cc/s
Température de service: 0 °C jusqu'à +50 °C
Température de stockage: -10 °C jusqu'à +60 °C
Temps de réaction T90: < 1s
Compensé en température et pression
Indication: écran graphique + sonore audible

Equipement standard:

Sangle d'épaule
Rallonge du capteur de mesure (Longueur: 1 m)
Mallette de transport
Appareil de charge
1 accumulateur
Unité de charge séparée
Instruction de service

Equipement optionnel (pièce de rechange) contre supplément de prix:

Sangle d'épaule	05-1964-R001
Tuyau de mesure	05-1641-R010
Capteur	3-033-R200-20
Filtre de particules	05-1177-R010
Bouchon transparent	05-1894-R001
Accumulateur additionnel	05-1547-R006
Mallette de transport (pour remplacement) sans revêtement en mousse	05-1522-R008
Revêtement en mousse pour mallette de transport	05-0898-R014
Instructions de services additionnelle	6-0004-R213

Emballage:

Emballage pour 3-033-R200	05-1990-R002
---------------------------	--------------

■ DÉTECTEUR DE GAZ SF₆

Pour la détection des fuites de SF₆ les plus petites

3-033-R002

SF₆-LeakPointer

L'appareil sans fil, alimenté par des batteries, fait des mesures en 7 niveaux de sensibilités avec un temps de réaction rapide. Après avoir détecté de grandes fuites, l'appareil se remet en position zéro rapidement.

L'appareil « SF₆ LeakPointer » est facile à utiliser d'une seule main. Les fuites peuvent être facilement détectées par l'affichage LED clairement visible ou par le signal sonore (désactivable). Le fonctionnement continu de l'appareil est possible.



- Temps de réaction rapide
- Temps de réinitialisation rapide
- Détermination des fuites jusqu'à 5 g / an
- Opération confortable d'une seule main
- Alimenté par batteries (avec contrôle des capacités)
- Compensé en température



3-033-R002

SF₆-LeakPointer

Caractéristiques techniques:

Dimensions avec mallette: Longueur 65 mm, Hauteur 229 mm, Profondeur 65 mm
Poids avec mallette et accessoires: 560 g
Alimentation: 2 batteries alcalines 1,5 V C LR14 (Non comprises dans la livraison)
Principe de mesure: ionisation par haute tension
Sensibilité: 5 g SF ₆ / an
Température de service: 0 °C jusqu'à +52 °C
Humidité ambiante: max. 90 % humidité relative, non condensable pendant l'opération
Temps de réaction T90: environ 1 seconde
Temps de réinitialisation: environ 1 seconde
Indication: affichage (7 LED) plage de mesure et signal sonore (désactivable)
Longueur de la sonde: 355 mm

Equipement standard:

Mallette de transport
Capteur de rechange
Instruction de service

Accessoires optionnels contre supplément de prix:

Jeu de capteurs de rechange (3 pièces)	05-0531-R012
Malette de transport de rechange	05-0531-R033
Instructions de service additionnelles	6-0004-R213

Emballage:

Emballage pour 3-033-R002	3-948-R008
---------------------------	------------

■ DÉTECTEUR DE GAZ SF₆



3-026-R205 / R235

GasSafetySensor

Capteur pour la surveillance de l'air ambiant dans des locaux avec des équipements de production remplis en gaz pour la mesure de différents gaz traceur.

Les capteurs détectent les concentrations les plus petites du gaz pour lequel ils sont accordés/calibrés et affichent en permanence la valeur mesurée actuelle à l'écran.

Il n'y a pas de source radioactive dans aucun des capteurs DILO, donc aucune précaution spéciale concernant les substances radioactives dangereuses n'est nécessaire pendant l'utilisation. Les capteurs se caractérisent également par un temps de réponse rapide et des résultats de mesure stables.

Les sensibilités croisées des capteurs à d'autres gaz et à l'humidité de l'air ne sont pas connues. Les composants gazeux existant naturellement dans l'air peuvent être ajustés. Si, par exemple, un capteur de CO₂ est utilisé, il peut être réglé de sorte que le contenu naturel de CO₂ dans l'air soit masqué et que seulement les valeurs supérieures à ce contenu naturel soient mesurées.

Les paramètres d'avertissement et de déclenchement d'alarme de chaque capteur sont librement configurables. Si la configuration standard doit être modifiée, cela peut se faire soit via le moniteur connecté, soit via un serveur web.



Figure 1 : GasSafetySensor avec affichage ACL

- Fonctionnement en tant qu'appareil autonome ou dans un réseau raccordé à un moniteur
- Différentes tonalités de signal acoustique peuvent être ajustées à l'appareil. Affichage optique lors des erreurs, des avertissements et alarmes
- Relais sans potentiel lors des erreurs, des avertissements et alarmes
- Grande stabilité à long terme
- Les capteurs sont raccordés via un câble RJ45 (Ethernet et Power over Ethernet (PoE))
- Aucun entretien et aucun matériel de consommation requis
- Sortie analogique (4...20 mA)
- Message concernant l'expiration de l'intervalle d'étalonnage recommandé
- L'alimentation est fournie séparément (24 V DC) ou alternativement dans le réseau via Power over Ethernet (PoE).

3-026-R205 / R235
GasSafetySensor

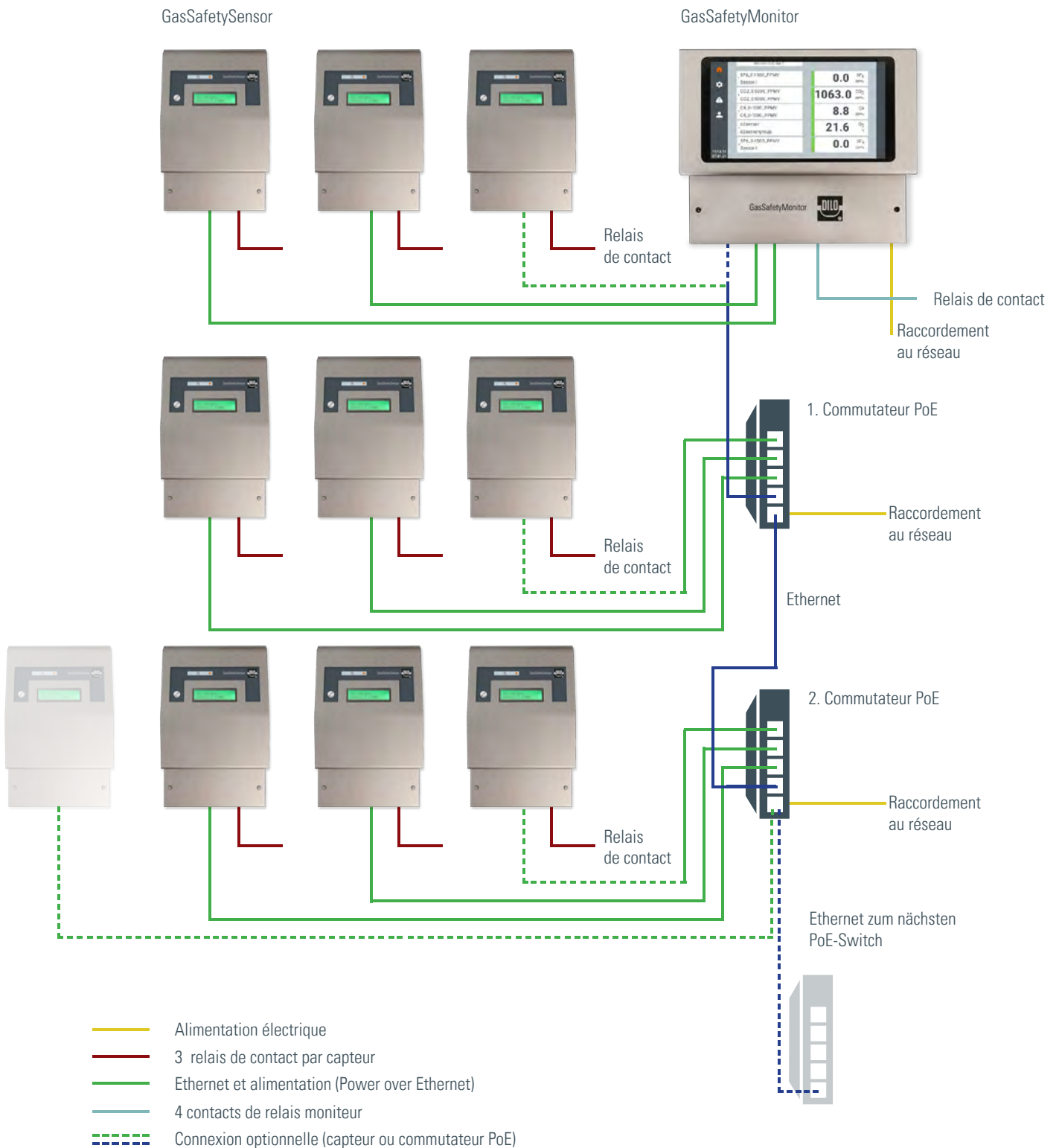


Figure 2: Exemple de conception : Disposition possible lors de la connexion de plus de trois capteurs dans le réseau

■ DÉTECTEUR DE GAZ SF₆



3-026-R205 / R235
GasSafetySensor

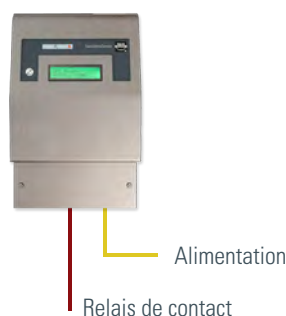


Figure 3: Raccordement autonome en tant que moniteur unique

Remarque:

Tous les types de capteurs peuvent être opérés ensemble dans un réseau avec un moniteur (figure 2) ou de manière autonome comme un seul appareil (figure 3). Chaque capteur dispose d'une sortie 4 ... 20 mA et de 3 relais permettant de connecter des dispositifs d'avertissement. Il peut toujours être utilisé indépendamment de la disposition.

Il est possible de connecter directement jusqu'à trois capteurs à un moniteur dans un réseau sans alimentation séparée. Lors du raccordement de plus de trois capteurs, un commutateur PoE est nécessaire pour chaque trois capteurs supplémentaires. Un câble Ethernet est nécessaire pour chaque capteur connecté au réseau. Un maximum de 32 capteurs peut être raccordés à un moniteur.

Caractéristiques techniques générales de l'unité de capteur :

Dimensions : largeur 170 mm, hauteur 275 mm, profondeur 88 mm
Poids: env. 0,25 kg
Affichage : écran ACL 16x2 avec fond RVB
Tension de service: PoE (802.3af-2003) ou 24 V DC, max. 0,8 A
Zone de surveillance recommandée par capteur : 250 m ² (dépendant du type de capteur)
Humidité ambiante: max. 90 % humidité relative, non condensable
3 relais de contact, charge max. : 6,0 A / 250 V AC
Sortie : 4 ... 20 mA
Classe de protection : IP 41
Alarme intégrée de pression sonore : > 75 dB

Caractéristiques techniques des capteurs:

	Gaz SF ₆ 3-026-R205	Gaz CO ₂ 3-026-R225	Gaz O ₂ contaminé 3-026-R210	SO ₂ -Gas 3-026-R230	C4-FN 3-026-R215	C5-FK 3-026-R220	CO 3-026-R235
Principe de mesure	NDIR (Double faisceau)	NDIR (Double faisceau)	Réaction électrochimique	Réaction électrochimique	NDIR (Double faisceau)	NDIR (Double faisceau)	Réaction électrochimique
Plage de mesure	0 – 1500 ppm	0 – 5000 ppm	0 – 25 ppm	0 – 20 ppm	0 – 1000 ppm	0 – 1000 ppm	0 - 500 ppm CO
Précision de mesure	≤ ±30 ppm	≤ ± 2 % de la valeur finale (plage de mesure)	≤ ± 2 % de la valeur finale (plage de mesure)	≤ ± 2 % de la valeur finale (plage de mesure)	< 50 ppm: ±4% (v. 50 ppm) ≥ ±2 ppm; *)	< 50 ppm: ±4% (v. 50 ppm) ≥ ±2 ppm; *)	≤ ± 2 % de la valeur finale (plage de mesure)
Durée de vie	> 10 ans	> 10 ans	3 ans	2 ans	> 10 ans	> 10 ans	3 ans
Température de service	-10 - +40 °C	-20 - +45 °C	0 - 50 °C	-20 - +45 °C	0 - +50 °C	0 - +50 °C	-40 - +50 °C
Puissance consommée	4,3 W	4,3 W	3,2 W	3,2 W	6,8 W	6,8 W	3,2 W

*) 50 - 100 ppm: ±5 % (v. 100 ppm) ≅ ±5 ppm; 100 - 1000 ppm: ±2 % (v. 1000 ppm) ≅ ±20 ppm

3-026-R200 GasSafetyMonitor

L'unité centrale de gestion, d'alimentation et de contrôle affiche les valeurs mesurées et les messages des capteurs connectés. Ces capteurs mesurent les concentrations de différents gaz dans l'air ambiant.

Le moniteur est utilisé pour afficher et enregistrer les valeurs mesurées et les messages. Les relais sans potentiel servent à commander d'autres dispositifs d'avertissement. Il est possible de contrôler et surveiller jusqu'à 32 capteurs. Le concept éprouvé de commande et de réglage DILLO permet de gérer les valeurs limites d'avertissement et d'alarme et de consulter les données importantes des capteurs.

L'installation et l'entretien des capteurs via "Plug & Play" rendent la manipulation extrêmement confortable. Les valeurs mesurées et les messages sont stockés et peuvent être appelés à l'écran tactile couleur de 7", si nécessaire.



Figure 1 : Écran principal de l'appareil GasSafetyMonitor

- Différentes tonalités de signal acoustique pour les messages tels que les défauts, l'avertissement et l'alarme
- Messages optiques colorés au moniteur ainsi qu'au capteur
- Enregistrement de tous les messages dans l'appareil
- Il est possible de nommer individuellement le moniteur et les capteurs connectés
- Affichage permanent des valeurs mesurées, contrôle et réglage de tous les capteurs connectés
- Les capteurs sont raccordés via un câble RJ45 (Ethernet et Power over Ethernet (PoE))
- Jusqu'à trois capteurs peuvent être connectés directement au moniteur et alimentés
- Trois capteurs supplémentaires peuvent être connectés via un commutateur d'injection PoE jusqu'à ce que le nombre maximum soit atteint (voir fig. 2)
- Longueur de câble maximale de 100 m, extension de la distance de transmission possible en interconnectant un commutateur PoE

■ DÉTECTEUR DE GAZ SF₆



3-026-R200

GasSafetyMonitor

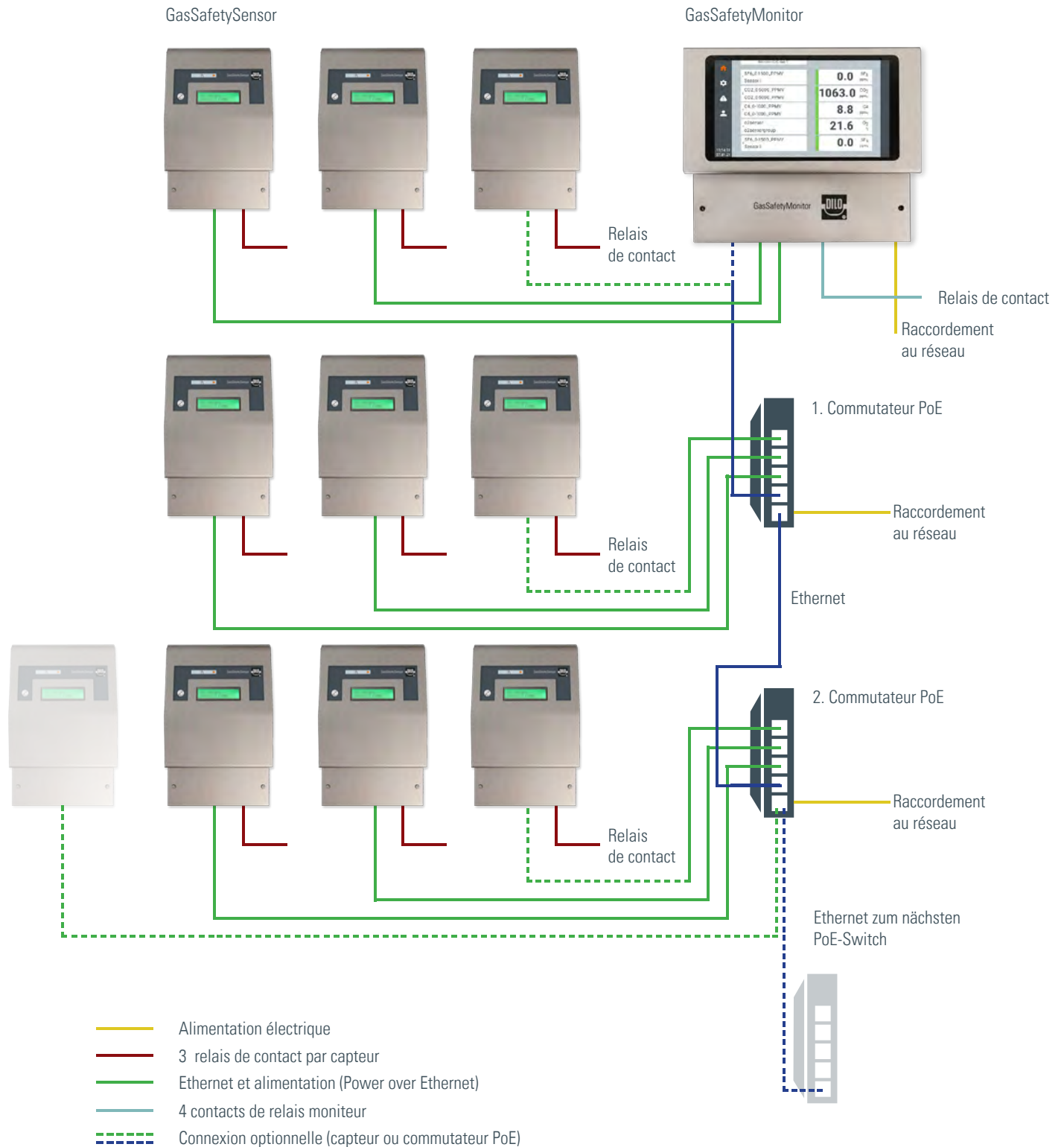


Figure 2: Exemple de conception : Disposition possible lors de la connexion de plus de trois capteurs dans le réseau



3-026-R200

GasSafetyMonitor

Technische Daten:

Dimensions: largeur 238 mm, hauteur 213 mm, profondeur 77 mm
Poids: 0,7 kg
Affichage: écran tactile couleur 17,8 cm (7")
Raccords: max. 32 capteurs; 3 capteurs directement sur le moniteur (PoE), d'autres capteurs peuvent être installés via un commutateur PoE.
Raccord Ethernet: connecteur 4 RJ45
Câble du capteur: câble patch avec connecteur RJ 45 ;
longueur max. 100 m
Tension de service: 80 – 264 V AC, 47 – 63 Hz, 113 – 370 V DC, max. 84 W
Humidité ambiante: max. 90 % humidité relative, non condensable
Température de service: -10 °C jusqu'à +40 °C
Température de stockage: -20 °C jusqu'à +60 °C
4 relais de contact, charge max.: 8,0 A / 230 V AC
Indice de protection: IP 41
Alarme intégrée de pression sonore : >75 dB

Optionales Zubehör gegen Aufpreis:

Externer optisch-akustischer Signalgeber 230 V/AC	05-1093-R001
Externer optisch-akustischer Signalgeber 115 V/AC	05-1093-R003
RJ45 Ethernet Câble 1 m de longueur	05-1587-R013
RJ45 Ethernet Câble 2 m de longueur	05-1587-R010
RJ45 Ethernet Câble 5 m de longueur	05-1587-R015
RJ45 Ethernet Câble 10 m de longueur	05-1587-R019
RJ45 Ethernet Câble 20 m de longueur	05-1587-R020
RJ45 Ethernet Câble 30 m de longueur	05-1587-R021
RJ45 Ethernet Câble 60 m de longueur	05-1587-R022
RJ45 Ethernet Câble 100 m de longueur	05-1587-R024
Commutateur PoE 5 ports avec alimentation et boîtier	3-026-R201
Commutateur PoE 8 ports avec alimentation et boîtier	3-026-R202

Remarque:

Le moniteur peut alimenter directement jusqu'à trois capteurs sans nécessiter leur propre alimentation. Si plus de trois capteurs sont nécessaires, un maximum de deux capteurs peut être raccordé au moniteur. Une troisième connexion est nécessaire pour un commutateur PoE connecté en aval qui intègre des capteurs additionnels.

Une quatrième connexion RJ45 sur le moniteur est prévue pour le raccordement au réseau externe (par exemple, le réseau pour les sous-stations IEC 61850).

Un câble Ethernet RJ45 est nécessaire par chaque capteur connecté (3-026-R205 - 235).

De différents types de capteur peuvent être combinés entre eux, si désiré.

■ APPAREIL POUR LA VÉRIFICATION DES DENSIMÈTRES

Pour la vérification automatique des points de commutation des densimètres

B178R01

DensiControl DA

La réglementation européenne sur les gaz à effet de serre fluorés (UE) 517/2014 stipule une vérification régulière des densimètres intégrés dans les installations de distribution. L'appareil DensiControl DA permet la détermination rapide si les points de commutation déclenchent à temps.

Grâce à cette unité une vérification rapide, précise et simple est possible. Le densimètre à tester est monté sur l'appareil à l'aide d'un dispositif de fixation rapide ou d'un coupleur enfichable (en fonction du raccord). Après avoir commencé la mesure, la pression est augmentée à la pression de remplissage automatiquement. Les points de commutation sont activés et enregistrés. On peut stocker les points de commutation dans le système en indiquant le numéro de série et la température. Une documentation peut être éditée comme fichier plus tard.



Construction exemplaire, les pièces de raccordement **ne sont pas** incluses dans la livraison



Raccord mécanique

- Processus d'essai automatique
- Montage et démontage rapide des densimètres par dispositif de fixation
- Maniement simple et navigation du menu par l'écran tactile couleur capacitif (7")
- Stockage des 50 types de densimètre avec les points de commutation correspondants
- Transmission des données sur clé USB, sortie des données comme protocole de mesure
- Unité pour l'indication de pression peut être sélectionnée
- Choix de la langue utilisateur: allemand, anglais, français
- Mallette (trolley) pour un transport confortable
- Télécommande optionnelle par des appareils mobiles



B178R01

DensiControl DA

Caractéristiques techniques:

Dimensions: Longueur: 406 mm, Largeur: 538 mm, Hauteur: 269 mm
Poids: 17 kg
Température de service: 0 °C jusqu'à +45 °C
Tension de service: 100 - 240 V / 50 - 60 Hz
Fusible de secteur: 2 x 3,15 A/T (à action retardée)
Nombre des densimètres à stocker: max. 50
Nombre des valeurs de mesure à stocker: max. 200
Interface: USB et Ethernet
Processus de mesure automatique
Indication de pression en bar pa / pe, kPa pa / pe, psi pa / pe, MPa pa / pe
Précision du capteur de pression (0 - 50 °C): $\leq 0,1$ % FS

Equipement standard:

Mallette de transport
Appareil de base avec réservoir d'essai et plaque d'adaptation avec raccord rapide
Certificat avec 5 points pour capteur de pression
Clé USB avec fichier pour évaluer et lire les données à mesurer
Instruction de service

Accessoires optionnels contre supplément de prix:

Jeu de raccords différents sur demande	
Télécommande par des appareils mobiles	K176R11
Jeu de routeur de prise en main à distance	K176R21
Jeu de routeur de prise en main à distance avec d'autres fonctions	Sur demande
Instructions de service additionnelles sur CD-ROM	6-0004-R213

Raccordements mécaniques et électriques contre supplément de prix :

Jeu d'essai pour densimètre avec bride carrée 80 mm	B178R01-01V1
Jeu d'essai pour densimètre avec bride à deux trous	B178R01-02V1
Jeu d'essai pour densimètre avec bride \varnothing 40 mm	B178R01-03V1
Adaptateur enfichable pour densimètre avec élément à languette du raccord-coupleur DILO DN20	6-1161-R039
Adaptateur enfichable pour densimètre avec élément à languette du raccord-coupleur DILO DN8	6-1161-R038
Adaptateur enfichable pour densimètre avec raccord ASEA	6-1161-R040
Adaptateur enfichable pour densimètre avec union pour manomètre G1/2"	6-1161-R041
Autres jeux de raccordements sont disponibles sur demande	
Jeu de câble de raccords	B178R01-84

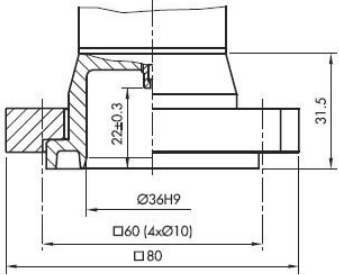
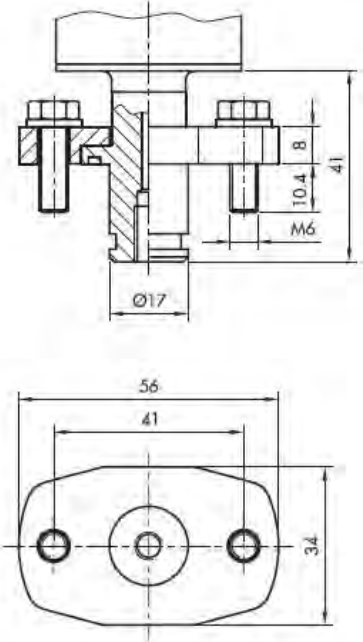
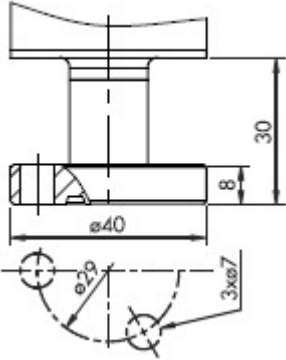
Emballage:

Emballage pour B178R01	3-775-R104
------------------------	------------

APPAREIL POUR LA VÉRIFICATION DES DENSIMÈTRES

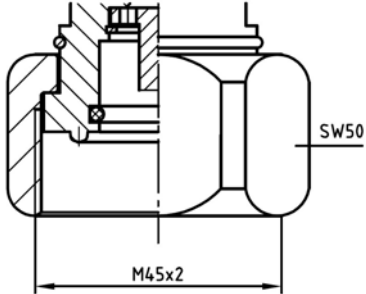
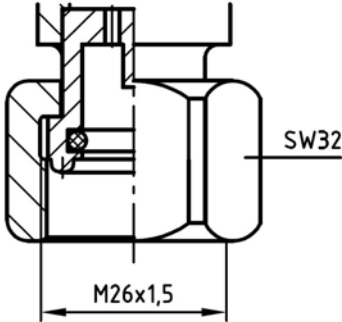
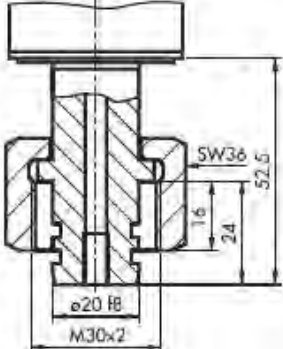
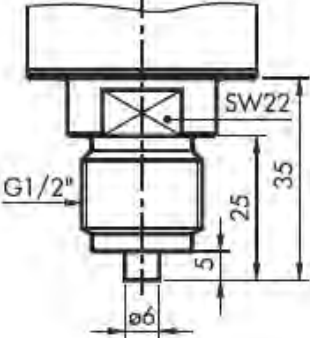
B178R01

DensiControl DA

Raccord de gaz du densimètre	Jeu d'essai / adaptateur nécessaire
	<p>B178R01-01V1</p>
	<p>B178R01-02V1</p>
	<p>B178R01-03V1</p>

B178R01

DensiControl DA

Raccord de gaz du densimètre	Jeu d'essai / adaptateur nécessaire
	<p>6-1161-R039</p>
	<p>6-1161-R038</p>
	<p>6-1161-R040</p>
	<p>6-1161-R041</p>

■ APPAREIL POUR LA VÉRIFICATION DES DENSIMÈTRES

Appareil pour la vérification automatique des points de commutation des densimètres installés

B178R51

DensiControl IN avec jeu de connexion et tuyau de mesure de 6 m de longueur

La réglementation européenne sur les gaz à effet de serre fluorés (UE) 517/2014 stipule une vérification régulière des densimètres intégrés dans les installations de distribution. En combinaison avec une soupape d'arrêt DIL0 on peut déterminer rapidement si les points de commutation déclenchent à temps sans démonter les densimètres. Le DensiControl IN permet donc une vérification des points de commutation très rapide, simple et précise sans émissions de SF₆.

Le densimètre à essayer est sélectionné de la base de données et est séparé du compartiment de gaz à l'aide de la soupape d'arrêt. Après la mise en marche de la mesure le gaz dans le densimètre est libéré lentement et collecté dans un réservoir interne. Les points de commutation sont activés et enregistrés automatiquement. Ils peuvent être stockés dans le système en indiquant le numéro de série et la température de l'installation de distribution. En outre, on peut les télécharger comme documentation plus tard. Après la mesure, le gaz collecté est pompé de nouveau dans l'installation de distribution.



En combinaison avec une soupape d'arrêt spéciale l'appareil pour la vérification des densimètres DensiControl IN permet une vérification fiable des densimètres directement au compartiment de gaz

- Processus d'essai automatique
- Essai du densimètre sans démontage et émissions de SF₆ (l'installation du densimètre à la soupape d'arrêt est nécessaire)
- Maniement simple et navigation par l'écran tactile couleur (7")
- Stockage des 50 types de densimètre avec les points de commutation correspondants
- Stockage des jusqu'à 200 résultats de mesure
- Transmission sur clé USB, sortie des données comme protocole de mesure
- Unité pour l'indication de pression peut être sélectionnée
- Choix de la langue utilisateur: allemand, anglais et français
- Mallette (trolley) pour un transport confortable



B178R51

DensiControl IN

Caractéristique techniques:

Dimensions: Longueur: 406 mm, Largeur: 538 mm, Hauteur: 269 mm
Poids: 21 kg
Température de service: 0 °C jusqu'à +45 °C
Tension de service: 100 - 240 V / 50 - 60 Hz
Fusible secteur: 2 x 3,15 A/T (à action retardée)
Nombre des types de densimètres à stocker: max. 50
Nombre des valeurs de mesure à stocker: max. 200
Interface: USB et Ethernet
Processus de mesure automatique
Indication de pression en bar pa / pe, kPa pa / pe, psi pa / pe, MPa pa / pe
Précision du capteur de pression (0 - 50 °C): $\leq 0,1$ % FS

Equipement standard:

Mallette de transport
Appareil de base avec réservoir de stockage interne
Jeu de connexion et tuyau de mesure de 6 m de longueur
Certificat à 5 points pour capteur de pression
Clé USB
Coupleurs de raccordement DILO DN8 et DN20
Instruction de service

Accessoires optionnels contre supplément de prix:

Câbles de raccordement différents sur demande	
Rallonge du tuyau de mesure de 6 m de longueur	B178R51-02
Télécommande par des appareils mobiles	K176R11
Jeu de routeur de prise en main à distance	K176R21
Jeu de routeur de prise en main à distance avec d'autres fonctions	Sur demande
Instructions de service additionnelles	6-0004-R213
Pièce angulaire pour coupleurs de raccordement DILO	3-817-R008

Emballage:

Emballage pour B178R51	3-775-R104
------------------------	------------

APPAREIL POUR LA VÉRIFICATION DES DENSIMÈTRES

Pour le démontage ou la vérification des densimètres sans émissions

3-1150-R...

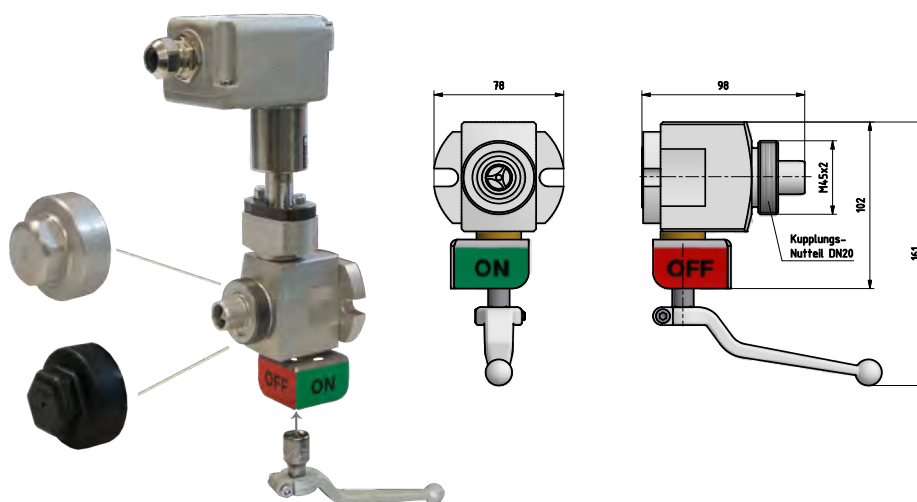
Soupape d'arrêt pour densimètres PN16 DN20

Ces soupapes d'arrêt permettent une vérification des densimètres directement au compartiment de gaz ou ils peuvent être démontés pour des essais externes sans récupérer le gaz de l'installation de distribution. La soupape sépare le densimètre monté du compartiment de gaz d'une manière sûre. En outre, il est possible de contrôler les points de commutation du densimètre aux installations de distribution en utilisant un appareil pour la vérification du densimètre DensiControl IN (B178R51) d'une manière simple et rapide entièrement sans émissions et conformément au règlement F gaz (UE) 517/2014.

Pour séparer le densimètre mettre tout simplement le levier séparé à la soupape et le tourner de 90°. La position de commutation de la soupape est indiqué par un marquage rouge / vert.

Le raccordement au compartiment de gaz peut être réalisé en utilisant de différents types de raccords. La soupape est équipée d'un raccord-coupleur DN20 côté du raccord. Le maniement du gaz peut aussi être effectué par ce coupleur intégré DN20 ; c'est une solution « deux en une » qui est pratique et parfaitement appropriée à l'amélioration de votre appareil.

Le type 3-1150-R... est la version appropriée aux conditions de montage étroites. Si plus de variétés lors de l'arrangement des densimètres sont désirées nous recommandons notre version optionnelle 3-1190-R... avec de différents raccords (voir fiche technique séparée).



Soupape d'arrêt avec densimètre monté

Accessoires optionnels contre supplément de prix:

Levier pour robinet à boisseau sphérique	3-1150-11
Chapeau (aluminium)	VK/KN-04/20 T
Chapeau (plastique)	VK/KN-04/20 PA
Adaptateurs différents pour densimètre sur demande	

Pour le démontage ou la vérification des densimètres sans émissions

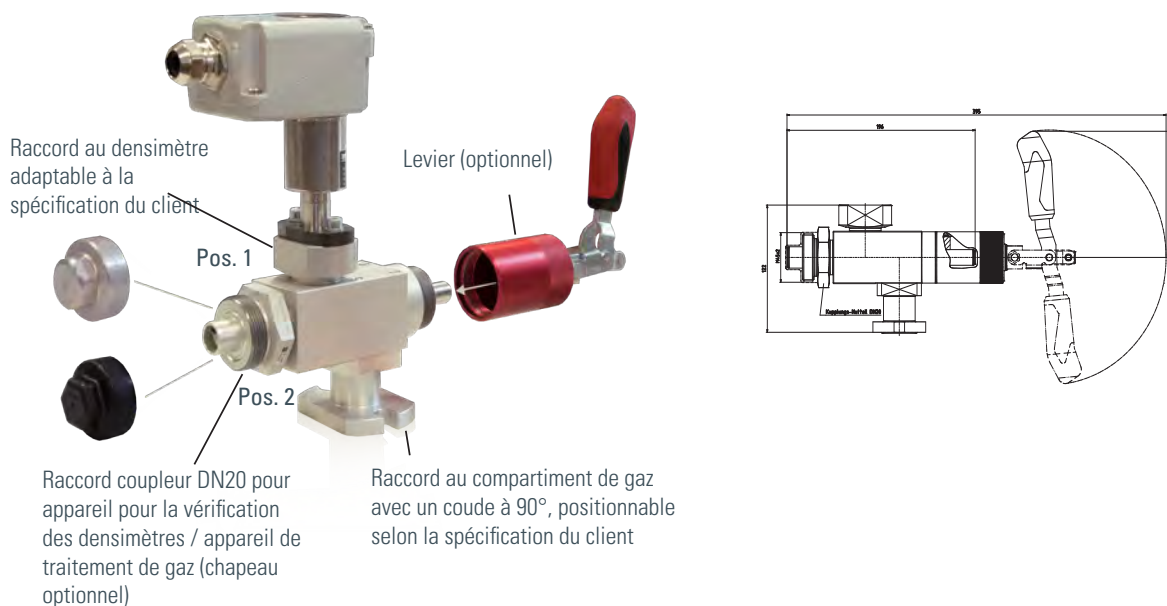
3-1190-R...

Soupape d'arrêt pour densimètres PN16 DN20

Ces soupapes d'arrêt permettent une vérification des densimètres directement au compartiment de gaz ou ils peuvent être démontés pour des essais externes sans récupérer le gaz de l'installation de distribution. La soupape sépare le densimètre monté du compartiment de gaz d'une manière sûre. En outre, il est possible de contrôler les points de commutation du densimètre aux installations de distribution en utilisant un appareil pour la vérification du densimètre DensiControl IN (B178R51) d'une manière simple et rapide entièrement sans émissions et conformément au règlement F gaz (UE) 517/2014.

Pour séparer le densimètre du compartiment de gaz on doit seulement visser le levier séparé et le tourner de 180°.

Un autre avantage fondamental du design est sa grande variété. Des raccords selon les spécifications des clients peuvent être réalisés aux unités. L'arrangement du coupleur et raccord au densimètre peut être adapté à la demande des clients. En outre, le maniement du gaz complet est réalisé directement sur le coupleur DN20 intégré avec la soupape d'arrêt ; c'est une solution « deux en une » qui est pratique et parfaitement appropriée à l'amélioration de votre appareil.



Le raccord au densimètre (pos. 1) et le raccord coupleur (pos. 2) peuvent être échangés – le positionnement s'effectue selon la spécification du client !

Accessoires optionnels contre supplément de prix:

Levier	3-1190-04
Chapeau (aluminium)	VK/KN-04/20 T
Chapeau (plastique)	VK/KN-04/20 PA
Adaptateurs différents pour densimètre sur demande	

■ ACCESSOIRES POUR DES APPAREILS DE MESURE

Récupération et stockage des gaz sans émissions

B151R40

B151R40 / Appareil pour capter le gaz à mesurer 220 - 240 V / 50 / 60 Hz

B151R40S15

B151R40S15 / Appareil pour capter le gaz à mesurer 110 - 127 V / 50 / 60 Hz

Cet appareil permet de stocker temporairement le gaz à mesurer en phase gazeuse ou liquide. Il complète donc parfaitement les appareils de mesure qui ne possèdent pas un système de recirculation du gaz à mesurer (Fonction de repompage).

L'appareil pour capter le gaz à mesurer se caractérise par un maniement simple et convivial. Le compartiment de gaz et l'appareil de mesure sont raccordés à l'appareil pour capter le gaz à mesurer. Il est possible de contrôler la mesure via l'écran tactile couleur de 3,5". Le gaz à mesurer est collecté automatiquement pendant le processus de mesure et stocké dans le réservoir interne à l'aide du compresseur intégré. Après la mesure, le gaz peut être repompé dans le compartiment de gaz ou le cas échéant dans une bouteille externe.

Autre caractéristique : le gaz SF₆ stocké dans des sacs externes peut être facilement stocké dans une bouteille de gaz sans utiliser une unité supplémentaire pour le maniement du gaz SF₆.

Grâce à l'utilisation des coupleurs à fermeture automatique le gaz SF₆ ne peut pas s'échapper à l'atmosphère pendant la mesure ou le repompage.

La capacité de stockage maximale dépend du débit de l'appareil de mesure raccordé et du temps de mesure. Lors d'un débit de 30 l/h et une durée de mesure de 15 minutes par processus de mesure il est possible de stocker un total de 40 mesures dans le réservoir interne.



- Processus automatisé
- Maniement simple par l'écran tactile couleur 3,5"
- Navigation facile
- L'unité pour l'indication peut être sélectionnée
- Langues d'application ajustables: DE, GB, FR
- Valise à roulettes pour un transport confortable



B151R40

Appareil pour capter le gaz à mesurer

Caractéristiques techniques:

Dimensions: Longueur: 625 mm, Largeur: 500 mm, Hauteur: 297 mm
Poids: 40,8 kg

Equipement standard:

Mallette de transport
Compresseur DILO sans huile 1,6 m ³ /h, 50 bar
Filtre de particules
Coupleurs à fermeture automatique pour compartiment de gaz et l'appareil de mesure
Flexibles de raccordement et prise de courant pour l'appareil de mesure
Commande automatique
Instruction de service

Accessoires optionnels contre supplément de prix:

Raccord bouteille de SF ₆ W 21,8 x 1/14" avec coupleur	6-1161-R007
Raccord bouteille de SF ₆ américain avec filetage Whitworth à gauge 0.96" avec coupleur	6-1161-R008
Raccord bouteille de SF ₆ chinois avec filetage G5/8" avec coupleur	6-1161-R036
Raccord bouteille de SF ₆ anglais avec filetage G5/8" avec coupleur	6-1161-R009
Raccord bouteille G1" pour gaz réutilisable	6-1161-R010
Mallette avec adaptateurs pour appareils de mesure	Z340R10
Instructions de service additionnelles	6-0004-R213

Emballage:

Emballage pour B151R40	3-775-R024-C
------------------------	--------------

■ APPAREIL POUR LA VÉRIFICATION DES DENSIMÈTRES

Augmentation du niveau de pression

3-826-R003 / R004 / R005

Unité de compresseur pour les appareils de mesure

Lors de l'analyse de gaz des installations de distribution électriques moyenne tension la pression d'essai est souvent trop basse. Le gaz à mesurer est comprimé avec cette unité de compresseur de sorte que la pression demandée soit suffisante pour les appareils de mesure connectés en aval.

Etant donné que l'étanchéité de l'appareil a été vérifiée, il fonctionne sans émissions de SF₆. La compression s'effectue complètement sans huile pour qu'une contamination du gaz de test soit évitée. En outre, on peut exclure une contamination du gaz à mesurer, par exemple par des traces d'humidité.

Le petit compresseur est facile à utiliser et ne nécessite pratiquement pas d'entretien.



Le compresseur à membrane est raccordé entre le disjoncteur moyenne tension et l'appareil de mesure à l'aide du flexible de raccordement correspondant.

- Adapté à tous les appareils de mesure DILO
- Compresseur sans huile DILO
- Étanche au gaz et sans émissions
- Maniement simple
- Demande peu d'entretien



3-826-R003 / R004 / R005

Unité de compresseur pour les appareils de mesure

Caractéristiques techniques:

Dimensions: Longueur: 200 mm, Largeur: 100 mm, Hauteur: 170 mm
Poids: 2,3 kg
Tension de service: 3-826-R003: 230 V / 50 Hz, 3-826-R004: 120 V / 50 -60 Hz, 3-826-R005: 110 - 127 V / 50 - 60 Hz
Fusible secteur (2 pièces chacun): lors de 230 V: 1,0 A (T) / lors de 120 V: 3,15 A (T) / lors de 110-127 V: 3,15 A (T)
Puissance du moteur: 65 W
Classe de protection: IP20
Vide final: < 100 mbar
Pression finale: $p_e = 2,5$ bar, max.
Température ambiante en fonctionnement: +5 °C jusqu'à +40 °C
Débit: 5,5 l / min

Equipement standard:

Interrupteur marche / arrêt
Commutateur thermique
Fusible secteur
Câble de raccordement
Flexible de raccordement
Instructions de service

Equipement optionnel contre supplément de prix:

Mallette de transport noire pour unité de compresseur	3-781-R023
Instruction de service additionnelle	6-0004-R213

Emballage:

Emballage pour 3-826-R003 / 3-826-R004 / 3-826-R005 (sans mallette de transport)	3-712-R002-C
Emballage pour 3-826-R003 / 3-826-R004 / 3-826-R005 (avec mallette de transport)	05-1990-R004

APPAREIL POUR LA VÉRIFICATION DES DENSIMÈTRES

Pour le stockage mobile et stockage intermédiaire du gaz SF₆ à mesurer

B151R95

Sac pour capter le gaz à mesurer

Ce sac est une solution bon marché pour capter le gaz à mesurer si une recirculation directe dans le disjoncteur n'est pas possible. Le maniement est très simple : Raccorder le sac à l'aide du flexible inclus dans le volume de livraison directement à l'appareil de mesure.

Le sac pour capter le gaz à mesurer permet de capter le gaz SF₆ de jusqu'à 25 mesures. Le prélèvement du gaz du sac pour capter le gaz à mesurer peut être effectué avec un groupe de service et à l'aide du tuyau flexible et du coupleur livré. Cet appareil est équipé d'un système pour éviter un échappement du SF₆ dans l'atmosphère. C'est un système léger, pratique et écologique.

Sac pour capter le gaz à mesurer replié...



- Capacité : 52 l
- Sac léger qui peut être replié pour un transport confortable
- Soupape de sécurité intégrée (pe = 100 mbar)
- Coupleurs miniatures à fermeture automatique
- Coupleur DILLO DN8 avec raccord de tuyau (pour récupérer le sac)



B151R95

Sac pour capter le gaz à mesurer

Caractéristiques techniques:

Dimensions sac replié: Longueur: 300 mm, Largeur: 600 mm, Hauteur: 80 mm
Dimensions sac rempli: Longueur: 600 mm, Largeur: 900 mm, Hauteur: 300 mm
Poids: 1,2 kg

Equipement standard:

Soupape de sécurité intégrée (pe = 100 mbar)
Flexible de raccordement, 1 m de longueur avec coupleur miniature à fermeture automatique
Coupleur DILO DN8 avec raccord de tuyau
Instructions de service

Equipement optionnel contre supplément de prix:

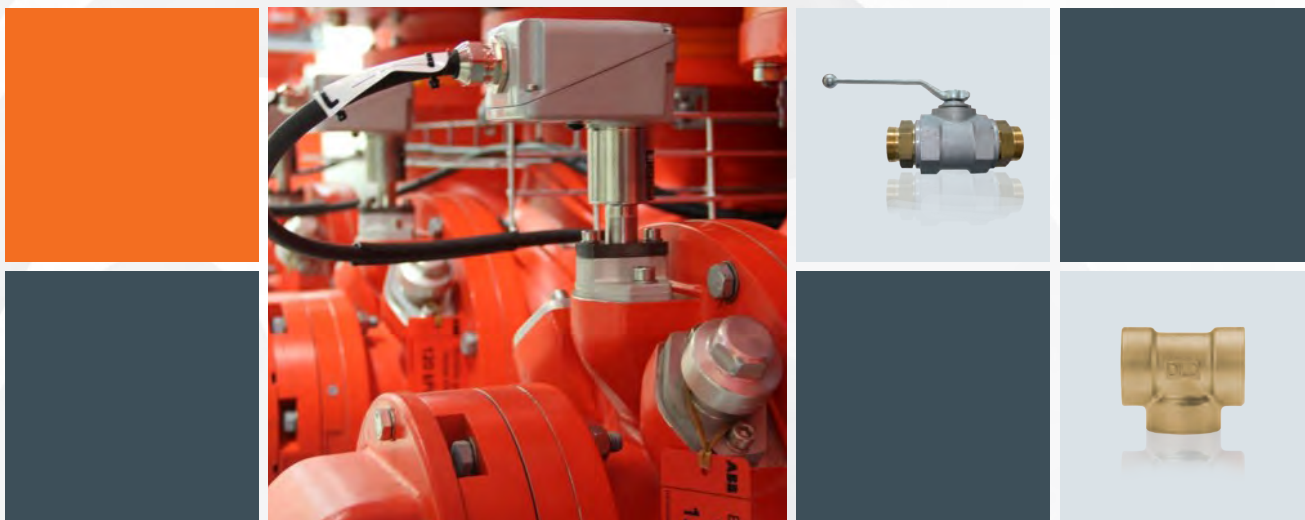
Coupleur DILO DN20 avec raccord pour tuyau (entre groupe de service et sac)	6-1161-R023
Jeu d'adaptateurs pour appareils de mesure	Z340R10
Instruction de service additionnelle	6-0004-R213

Emballage:

Emballage pour B151R95	3-948-R007
------------------------	------------

Remarque:

Il est possible de raccorder tous les appareils de mesure DILO qui ont été équipés d'un système de recirculation (voir les dépliants des appareils de mesure du gaz SF₆).



LA CONNEXION PARFAITE AU COMPARTIMENT DE GAZ

Vous cherchez des vannes et des coupleurs étanches au gaz et au vide pour des applications avec du gaz SF₆? DILLO est le choix parfait! Nous offrons la gamme de produits la plus grande dans le monde. Soit pour des installations de moyenne et haute tension, soit pour des conduites GIL nos produits satisfont toujours toutes les exigences des clients.

VANNES ET COUPLEURS DE SF₆

Vannes et coupleurs de SF₆ 180

■ VANNES ET COUPLEURS DE SF₆

LA CONNEXION PARFAITE AU COMPARTIMENT DE GAZ

Vous cherchez des vannes et des coupleurs étanches au gaz et au vide pour des applications avec du gaz SF₆? DILO est le choix parfait! Nous offrons la gamme de produits la plus grande dans le monde. Soit pour des installations de moyenne et haute tension, soit pour des conduites GIL nos produits satisfont toujours toutes les exigences des clients.

Le principe d'étanchéité DILO évite le risque des pertes du gaz SF₆ et la pénétration de l'humidité dans la circulation de SF₆. Avec l'utilisation des coupleurs DILO on peut éviter une perte du gaz SF₆ par un maniement inapproprié. Grâce à leur fiabilité, qualité et durabilité, ils sont les raccords de gaz utilisés le plus souvent sur des installations de distribution isolées au SF₆ dans le monde.

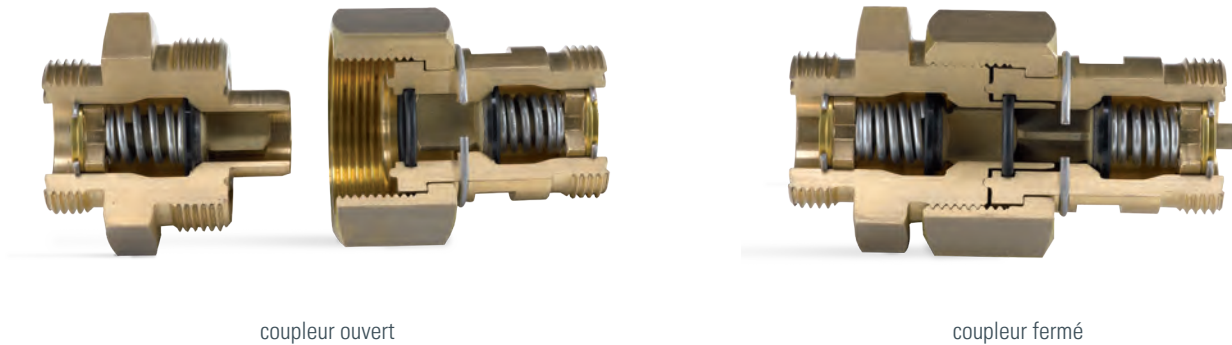


PRODUCT RANGE

- Coupleurs disponibles en diamètre nominale DN6 jusqu'à DN40 avec de différentes brides, des versions à visser ou coupleurs à prise rapide
- Unions à braser, embouts à visser et raccords pour manomètre pour une tuyauterie étanche au gaz
- Robinets à boisseau sphérique en des versions et étages de pression différents
- Flexibles en caoutchouc ou flexibles métalliques en différentes longueurs et en différents diamètres nominaux sont disponibles
- Pièces de transition et adaptateurs pour des longueurs nominales différentes
- Raccords pour des bouteilles du gaz SF₆
- Tableaux de distribution et tuyauteries, ainsi que des solutions spécifiques aux clients

Notre catalogue spécial « Vannes et raccords pour gaz SF₆ » est disponible en langue anglaise sur notre page web pour télécharger.

LE PRINCIPE DILO D'ÉTANCHÉITÉ:



coupleur ouvert

coupleur fermé

Les coupleurs DILO permettent un raccordement simple, en vissant les deux pièces d'accouplement. Avant de fermer le joint métallique, le coupleur étanche à la pression et au vide est étanchéifié à l'intérieur à l'aide d'un joint torique. Dans le cas où les deux pièces d'accouplement seraient dévissées de nouveau, les plaques à soupapes se ferment automatiquement.

Avantages de l'application

- Système d'accouplement auto-obturant
- Étanche à la pression et au vide même s'ils sont couplés et désaccouplés
- Débit de fuite $\leq 1 \times 10^{-8}$ mbar l/s (DN6-DN20)*
- Peut être démonté et réassemblé aussi souvent que désiré au même niveau d'étanchéité de gaz
- Utilisable jusqu'à PN64 bar
- Approprié pour des températures d'utilisation: de -40 °C jusqu'à +80 °C*
- Raccord direct aux groupes de service DILO sans adaptateurs
- Disponible dans de différents matières, même pour des installations de distribution en extérieur

DILO possède les approbations et autorisations suivantes :

- Certification selon ISO 9001:2015
- Certification selon ISO 14001:2015
- Attestation de l'assurance de la qualité selon KTA 1401
- Autorisation HPO en tant que fabricant d'appareils sous pression
- Surveillance de la fabrication selon la directive sur les appareils sous pression 2014/68/UE
- Gestion de la sécurité au travail (label de qualité « Sécurité systématique »
- (= « Sicher mit System ») conformément à la norme ISO 45001:2018.
- Entreprise spécialisée certifiée selon l'Ordonnance sur les entreprises spécialisées dans l'élimination des déchets (EfbV)

* Versions spéciales pour basses températures sur demande

** Débit de fuite DN40 sur demande



L'ESSAI D'ÉTANCHÉITÉ AVEC LE SF6, À TITRE DE GAZ D'ESSAI

La mesure de fuites intégrales et automatisée pour les composants GIS et modules est incontestablement le point fort de ces unités. Même les fuites les plus infimes sont détectées avec fiabilité et rapidité.

UNITÉS D'ESSAI D'ÉTANCHÉITÉ

Série LeakScanner	184
Série "LeakScanner SV"	185
Série "LeakScanner SA"	186

■ SÉRIE LEAKSCANNER

MÉTHODE D'ESSAI OPTIQUE AU LASER

Les méthodes d'essai conventionnelles prennent souvent beaucoup de temps, les résultats manquant parfois de précision ou ne sont pas reproductibles. Grâce aux unités d'essai d'étanchéité de DILO, qui utilisent le système de mesure optique au laser et le SF₆ comme gaz d'essai, les méthodes d'essai imprécises et laborieuses font partie du passé. La méthode d'essai optique au laser fournit des résultats de mesure rapides et reproductibles. Elle convient notamment aux contrôles de qualité ainsi qu'aux contrôles de fabrication dans la production de composants GIS complexes.

Avantages de ce processus:

- Les fuites jusqu'à $1 \cdot 10^{-9}$ mbar l/s sont détectables (suivant le volume de la chambre et la durée de mesure).
- La limite de détection du système laser est < 1 ppb (0,001 ppm).
- Le résultat d'essai est affiché en quelques minutes.
- Les constructions de chambre coûteuses en acier inoxydable ne sont pas nécessaires, car seul un vide grossier (10 – 20 mbar) est requis.
- Les composants dégageant des gaz, l'humidité et la chaleur n'ont aucun impact sur le résultat d'essai.
- Les composants remplis en SF₆ ne requièrent pas de manier un gaz d'essai supplémentaire.
- L'essai d'étanchéité est possible sous vide ou sous pression atmosphérique.

Série « LeakScanner SV » de S jusqu'à XXL

DILO construit des unités d'essai d'étanchéité SF₆ de différents volumes (de 50 à 50.000 l environ), destinées à la mesure de fuites intégrale par utilisation de gaz SF₆.

La mesure de fuites intégrales et automatisée pour les composants GIS et modules est incontestablement le point fort de ces unités. Même les fuites les plus infimes sont détectées avec fiabilité et rapidité.

Soucieux d'apporter une configuration conviviale et facile d'entretien, nous fabriquons toujours les unités conformément aux spécifications du client. Nous n'utilisons que des composants hermétiquement étanches qui ne rejettent aucune émission dans l'environnement.

Afin de garantir un workflow optimal, le concept des unités est toujours défini en accord avec l'environnement de production du client.

Vous trouverez des informations détaillées sur notre site web.

CHAMBRES D'ESSAI À VIDE

Essai de vide de petits composants (sans manquement du gaz)

Cette série, avec une chambre d'un volume de 50 l env. à 500 l max., est la solution idéale lorsque les essais concernent de petits composants et que le manquement du gaz peut avoir lieu en dehors de la chambre d'essai.



Exemple
Série « LeakScanner SV »
sans manquement du gaz

Essai à vide de grands composants (avec ou sans manquement du gaz intégré)

Nous fabriquons les unités de cette série avec une chambre d'un volume de 500 l à 10.000 l environ. Nous recommandons cette série lorsque les essais concernent de grands composants ou lorsqu'un manquement intégré du gaz dans la chambre d'essai est requis. Dans ce cas, les éprouvettes sont remplies en SF₆ dans la chambre. Il est également possible de faire le vide et de remplir progressivement les objets sous test de manière à éviter toute pression différentielle inadmissible entre l'éprouvette et la chambre.



Exemple
Série « LeakScanner SV »
avec manquement du gaz intégré

■ SÉRIE LEAKSCANNER

CHAMBRES D'ESSAI ATMOSPHÉRIQUE

Série "LeakScanner SA"

Dans des chambres d'essai atmosphériques, on ne doit pas effectuer le vide d'air avant l'essai. Compte tenu de leur construction, les chambres d'essai de ce modèle peuvent être réalisées sous forme de chambres sous vide à un coût nettement réduit et avec un volume bien plus important. Elles sont construites avec une chambre d'un volume pouvant aller jusqu'à 50 m³. Ceci permet de contrôler des appareils et des modules de plus grandes dimensions.

Nous recommandons aussi les essais atmosphériques pour le contrôle de l'étanchéité des appareils fragiles, sensibles au vide tels que les appareils à écran tactile.

Cette configuration permet également de remplir les éprouvettes en gaz SF₆ dans la chambre d'essai, de même que de récupérer le gaz ultérieurement. Cependant, la durée de l'essai sous pression atmosphérique est en moyenne plus longue d'un facteur 10 à 30, l'augmentation de la concentration sous pression atmosphérique étant nettement inférieure.



Exemple
Chambre d'essai atmosphérique à volet
roulant automatique



DES SOLUTIONS COMPLÈTES INDIVIDUALISÉES

Une production sécurisée, respectueuse de l'environnement et rentable est une condition indispensable pour empêcher toute émission dans la production GIS ainsi que durant les processus ultérieurs.

Depuis 1967, DILO produit des solutions pour le traitement du gaz SF₆ et est devenu le leader mondial dans le maniement du gaz SF₆ et réponds aux toutes exigences dans la production GIS.

INSTALLATIONS DE FABRICATION GIS

Installations de fabrication GIS	188
--	-----

■ INSTALLATIONS DE FABRICATION GIS

Un processus de production automatisé avec une surveillance permanente de la qualité de SF₆ demande un traitement du gaz SF₆ intelligent et innovant pour obtenir l'efficacité économique la plus grande et une protection de l'environnement exemplaire. Nous offrons des équipements très performants, adaptés aux exigences des clients, pour les installations GIS, GIL et GIT.

D'autres solutions bien adaptées aux exigences des clients:

- Equipements de manquement du gaz SF₆ avec contrôle de processus automatique pour la production des installations et composants remplis en gaz SF₆
- Unités d'essai d'étanchéité pour la détection rapide des fuites aux composants GIS
- Une diversité complète de produits pour le manquement du gaz aux lignes isolées au gaz (GIL)
- Accessoires pour des installations de traitement du gaz comme par exemple chariot enrouleur, coupleurs rapides pour des flexibles DN20 ou unités grandes
- Appareils de mesure et de pesage avec logiciel spécial pour la registration des quantités de gaz SF₆ sur sites différents
- Installations de séparation pour le recyclage des mélanges gazeux SF₆ avec une efficacité de séparation de ≥ 99 %
- Installations réfrigérantes pour les transformateurs isolés au gaz SF₆ (GIT)
- Réservoirs de stockage de haute capacité et réservoirs de pression pour stockage en phase gazeux du SF₆ de 1.000 jusqu'à 20.000 litres
- Construction d'une tuyauterie d'un bâtiment pour la production GIS

Vous trouverez une vue d'ensemble de nos équipements de manquement du gaz SF₆ et nos services pour la production des installations de distribution dans notre prospectus «SF₆ units for GIS production» (en langue anglaise).

DES SOLUTIONS COMPLÈTES INDIVIDUALISÉES

Une production sécurisée, respectueuse de l'environnement et rentable est une condition indispensable pour empêcher toute émission dans la production GIS ainsi que durant les processus ultérieurs.

DILLO analyse continuellement la situation actuelle ainsi que le workflow désiré et s'appuie sur ces analyses pour élaborer une solution zéro émission qui se caractérise par un maximum de rentabilité. Nos clients obtiennent tous les composants des processus d'un seul et même fournisseur et ce, de la phase d'étude et de gestion du projet à l'installation et la formation.

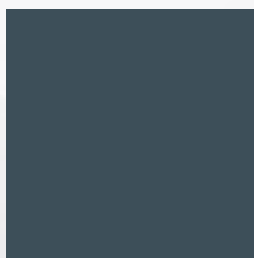
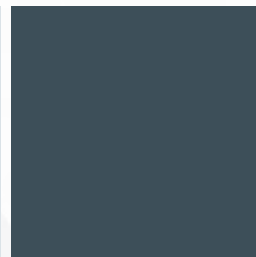
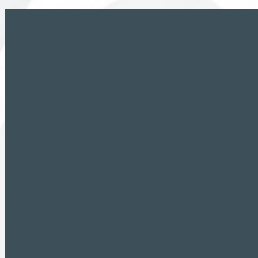
Pour la production des installations de distribution, nous proposons toujours deux solutions: l'unité autonome et la solution de chaîne complète sous forme de réseau SF₆ pour le maniement ponctuel de gaz des tableaux GIS montés aux différents postes d'essai. La réalisation d'une chaîne de production ne pose donc aucun problème.



Solution de chaîne complète avec unité centrale, réservoir de stockage et plusieurs stations de travail.



Unité autonome performante à 10 raccords parallèles pour faire le vide de l'air, le remplissage du compartiment de gaz et la récupération du gaz SF₆.



LES ÉQUIPEMENTS POUR L'APPLICATION SPÉCIALE

La technologie sophistiquée et l'expérience de plusieurs années sont la base pour les solutions individuelles. Nous livrons une vaste gamme de produits des équipements spéciaux pour le maniement du gaz SF₆ sans émissions, étant adaptés aux exigences de nos clients. Nous considérons chaque demande nouvelle comme un défi captivant que nous allons relever avec plaisir.

EQUIPEMENTS SPÉCIAUX

Installations pour lignes de isolées au gaz (GIL)	192
nstallations réfrigérantes pour le refroidissement de transformateurs isolés au SF ₆ (GIT) et des accélérateurs ...	193
Installations de maniement de SF ₆ pour les accélérateurs	194

■ INSTALLATIONS POUR LIGNES DE ISOLÉES AU GAZ (GIL)

Pour cette application spéciale, nous fournissons divers appareils haute performance, garantissant un maniement efficace des lignes GIL grand volume.

Gamme de produits:

- Installations de préparation de l'air comprimé pour le contrôle de la pression des GIL Unités pompes à vide performantes avec Roots-blower pour faire le vide de l'air (vide final < 1 mbar)
- Installations de mélange et de remplissage pour un mélange gazeux homogène avec une concentration de SF₆ de 10 - 80 %
- Unités de récupération à haute pression (vide final < 1 mbar) pour le stockage de mélanges gazeux jusqu'à 250 bar
- Grandes unités de filtre mobiles pour le séchage du gaz
- Paquets de bouteilles pour le stockage des mélanges gazeux



Installation de mélange SF₆/N₂

■ INSTALLATIONS RÉFRIGÉRANTES POUR LE REFROIDISSEMENT DE TRANSFORMATEURS ISOLÉS AU SF₆ (GIT) ET DES ACCÉLÉRATEURS



Le principal avantage de nos installations réfrigérantes est que le refroidissement est effectué avec de l'eau en dehors du transformateur. En cas de fuite éventuelle, le risque de dommage dans le transformateur est ainsi écarté. Les installations réfrigérantes peuvent être directement raccordées au transformateur et sont parfaitement adaptées à un fonctionnement en continu.

Composants:

- Pompe de circulation: 30,0 m³/min
- Filtre sec de 30 l avec compresseur
- Puissance frigorifique: ~ 45 kW



Installation réfrigérante pour le refroidissement du gaz SF₆
dans les transformateurs isolés au gaz (GIT) et les accélérateurs
(vernissage selon les besoins du client)

■ INSTALLATIONS DE MANIEMENT DE SF₆ POUR LES ACCÉLÉRATEURS

Pour le maniement du gaz SF₆ sur des accélérateurs d'électrons, nous proposons aussi des solutions adaptées aux besoins spécifiques de nos clients. En comparaison au maniement de gaz " normal " dans le secteur de l'énergie, les volumes de gaz SF₆ à manipuler dans le cas d'une application sur des accélérateurs d'électrons sont bien plus élevés (plusieurs tonnes en général). Par conséquent, cette application requiert des composants extrêmement performants ainsi que de grandes conduites d'alimentation (jusqu'à DN 100) afin de transvaser le volume de gaz du réservoir de stockage à l'accélérateur puis le récupérer avec rapidité et efficacité. Pendant le service, le gaz SF₆ est filtré par de grandes unités de filtre tout en étant séché.

Sur demande, nous raccordons aussi plusieurs accélérateurs à l'installation centralisée de traitement du gaz au moyen de la tuyauterie industrielle.



Installation de traitement du gaz SF₆ pour un accélérateur d'électrons.



FORMATION CHEZ DILO

Pour le maniement du gaz SF₆ efficace et surtout le traitement du SF₆ sans émissions il faut du personnel bien formé. Notre centre de formation moderne et très bien équipé offre les meilleures conditions pour un transfert de connaissance efficace.

FORMATION ET CERTIFICATION

Formation et certification SF ₆	196
Formation adaptée aux besoins des clients	196

FORMATION ET CERTIFICATION

FORMATION ET CERTIFICATION SF₆

En plus de la formation générale nous offrons aussi des formations pour l'acquisition de l'autorisation d'exécuter la récupération du gaz SF₆ selon le règlement CE no. 517/2014 et 2015/2066 comme DILO est une entreprise accréditée par l'État.

Un grand nombre des participants des entreprises de production et de distribution de l'énergie et des fabricants des installations de distribution électrique ont été qualifiés pour la récupération du gaz SF₆ dans notre centre de formation.

Contact: training@dilo-gmbh.com

Vous trouverez toutes les informations complémentaires sur notre site web.



FORMATION ADAPTÉE AUX BESOINS DES CLIENTS

Des formations sont exécutées chez nos clients sur site, si désiré ou dans notre centre de formation. Le programme de formation est adapté aux besoins individuels des clients. Les sujets comme la sécurité, les règlements de transport, le maniement général du gaz SF₆ et des questions concernant l'environnement sont inclus dans le programme.

Contact: training@dilo-gmbh.com





Nous offrons un paquet complet qui est parfaitement adapté à toutes vos applications. En plus de nos services techniques nous avons élargit systématiquement notre offre des formations et certifications du gaz SF₆ selon les exigences des clients et des associés commerciaux au cours des dernières années.

En résumé nous offrons des solutions parfaitement adaptées aux exigences de chaque client qui génèrent des valeurs ajoutées pour vous comme nos clients et partenaires.

SERVICE APRÈS-VENTE

Appareils de location 198



SERVICE APRÈS-VENTE

SERVICE DES PRODUITS SUR SITE

Nos ingénieurs et techniciens sont dotés d'une grande expérience, ils appuient nos clients lors de tous leurs travaux avec le SF6. En fonction du diagnostic préalable, de l'étendue de la panne et du degré d'urgence, les travaux sont réalisés soit directement sur le site client, soit dans le centre de service local ou au sein de notre usine de Babenhausen :

- Dépannage sur site
- Conseil et service par des ingénieurs et techniciens qualifiés
- Mise en service de nouveaux appareils
- Instruction des opérateurs
- Formations à la maintenance sur site ou chez DILO
- Disponibilité dans le monde entier de toutes les prestations



ENTRETIEN PRÉVENTIF

L'entretien préventif de DILO réalisées à des intervalles réguliers est la clé pour vous conférer une fiabilité maximale de tous vos composants réduisant ainsi les temps d'indisponibilité non souhaité de vos équipements.

- Contrats d'entretien avec des intervalles adaptés à vos conditions d'utilisation
- Utilisation de kit de pièces de rechange DILO spécifiques, p. ex. pour la révision des compresseurs, pompes à vide ou les unités filtrantes
- Réalisation de l'entretien par des techniciens de service formés et expérimentés
- L'étalonnage et la calibration des appareils de mesure sur les sites de DILO: en Allemagne, aux États-Unis ou à Singapour





LA MANIPULATION ET LA RÉGÉNÉRATION DU GAZ SF₆ COMME PRESTATION DE SERVICES

Nos prestations de service comprennent également l'assistance des experts DILO pour la manipulation et le retraitement du gaz SF₆ directement sur site conformément aux directives européennes actuelles. Cette possibilité est toujours idéale lorsque l'acquisition de ses propres appareils de service n'est pas rentable ou si le personnel certifié n'est pas disponible au moment requis.

- Analyse de la qualité du gaz avec les appareils de mesure de DILO
- Récupération, purification et séchage du gaz avec des appareils de service de dernière génération.
- Réservoirs de stockage intermédiaires pour le gaz SF₆
- Après une nouvelle mesure pour vérifier l'action des filtres lors du processus de régénération, nous renvoyons le gaz régénéré dans son compartiment de gaz d'origine sans émissions ni pertes.
- Exécution des services avec des collaborateurs de DILO certifiés et qualifiés ou via le réseau de service de DILO

RETROFIT

Réduire ses coûts d'investissement en protégeant l'environnement est l'objectif lorsque l'on fait le choix de moderniser les groupes de service et appareils de mesure d'ancienne génération.

- Les groupes de service et appareils de mesure peuvent être modernisés conformément aux directives IEC actuelles (récupération jusqu'à une valeur finale ≤ 20 mbar)
- La modernisation par la mise en place d'un compresseur à vide ou une pompe aspirante hautes performances permet de récupérer le gaz SF₆ à des pressions finales ≤ 1 mbar, la valeur indicative IEC recommandée est même dépassée permettant d'éviter presque toutes les émissions.
- Les kits de retrofit « Plug and Play » facilitent la modernisation de votre appareil en réduisant son indisponibilité

LOGISTIQUE DES PIÈCES DE RECHANGE

Chez DILO GmbH, si une pièce de rechange est nécessaire rapidement, cela ne pose aucun problème. En règle générale, nous disposons d'un grand nombre de pièces de rechange standards en stock pouvant être expédiées rapidement.

- Les pièces de rechange d'origine de DILO garantissent la sécurité de fonctionnement
- Disponibilité permanente des pièces d'usure standard, telles que les cartouches filtrantes, les joints ou les vannes.
- Les pièces de rechange principales sont disponibles dans la plupart des centres de service dans le monde entier
- Nous garantissons une durée de disponibilité minimum des pièces de rechange de 10 ans pour tous les appareils DILO à partir de leur date d'achat

LOCATION D'ÉQUIPEMENTS

Si les appareils de service et d'analyse sont utilisés pendant une période très courte, il suffit de les louer chez DILO.

Cela permet de couvrir le besoin d'appareils survenant à court terme de manière rapide et flexible. Le prêt peut également constituer une alternative avant l'achat d'un nouvel équipement.

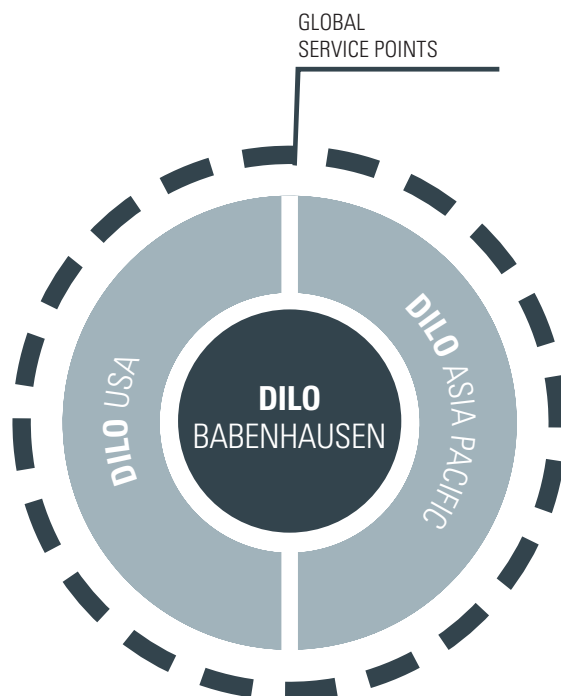
- Une gamme complète de groupes de service et d'appareils de mesure adaptés à toutes les tailles d'installation.
- Accessoires adaptés comme les réservoirs de stockage et les bouteilles pour le gaz réutilisable
- Groupes de service avec une récupération du gaz SF₆ jusqu'à une pression finale < 1 mbar
- Livraison des équipements avec des adaptateurs étudiés pour le raccordement de vos compartiments gaz
- Sur demande, une formation sur site des opérateurs

For providing service carts or other SF₆ units such as vacuum pumps for rental, a declaration of contamination of devices and components needs to be completed by the customer and returned to us:

■ SERVICE APRÈS-VENTE

SERVICE DANS LE MONDE ENTIER

Afin de garantir une meilleure disponibilité, notre équipe de service est renforcée dans le monde entier grâce à des techniciens spécialement formés issus de nos représentations à l'étranger. À cet effet, la filiale de service DILO Asia-Pacific Pte. Ltd. a également été créée en 2013 pour épauler nos représentations nationales en Asie du Sud-Est pour répondre à toutes les questions relatives aux services.



- Notre réseau de service se compose du centre de service central DILO Babenhausen (Allemagne), nos deux centres de service DILO USA et DILO Asia-Pacific (Singapour) ainsi que d'autres centres de service nationaux viennent compléter ce réseau.
- Plus de 30 représentations dans le monde entier sont qualifiées en tant que centre de service DILO.
- Rapidité d'intervention pour les opérations de service sur site
- Grande disponibilité des pièces de rechange standards grâce à nos centres de service locaux.

Vous trouverez les adresses de nos centres de service internationaux sur notre page web . www.dilo.com sous "service-apres-vente".



LA CENTRALE DE SERVICE DILO À BABENHAUSEN (ALLEMAGNE)

Lundi - jeudi: von 07:00 h - 16:00 h MEZ
Vendredi: von 07:00 h - 12:00 h MEZ
Téléphone: +49 (0) 83 33 - 302-94



Vous pouvez annoncer simplement votre demande de service en ligne. Vous trouverez le formulaire en ligne sur www.dilo-gmbh.com "Service après-vente".

Nous nous occupons immédiatement de votre demande!

Le type de l'appareil, le numéro de commission et les heures de travail des groupes de service ainsi que le type de l'appareil et le numéro de série des appareils de mesure sont les données les plus importantes pour notre équipe de service après-vente pour être en mesure de vous soutenir et de vous aider rapidement.



DILO CERTIFIED GAS / SF₆ RECYCLING

En tant que spécialiste du traitement du gaz SF₆ avec plus de 50 ans d'expérience, nous avons élargi notre portefeuille de prestations avec la nouvelle gamme « DILO Certified Gas ». D'une part, elle comprend la préparation du gaz SF₆ usagé dans notre entreprise, d'autre part, nous offrons sous le terme « DILO Certified Gas », sur demande, des mélanges gazeux prêts à l'utilisation de gaz soi-disant "Gaz Alternatifs », selon les spécifications du client.

DILO CERTIFIED GAS

DILO Certified Gas	204
--------------------------	-----

DILO CERTIFIED GAS

RECYCLAGE AU LIEU D'ÉLIMINATION DU SF₆

Dans la pratique, le gaz SF₆ utilisé est souvent contaminé par l'air, l'azote et/ou le tétrafluorométhane (CF₄) en raison d'une évacuation inadéquate ou d'un traitement du gaz incorrect. Ce n'est plus un problème ! Parce que le gaz SF₆ usagé, qui n'est plus conforme à la norme IEC 60480, peut être traité en conséquence chez DILO :

- Préparation des mélanges gazeux avec SF₆, air, N₂ et / ou CF₄
- Purification des mélanges gazeux avec une teneur en SO₂ < de 250 ppm_v



Avantages du traitement du gaz SF₆ pour nos clients :

- Coûts d'élimination réduits pour le SF₆
- Coûts minimisés pour le gaz SF₆ neuf
- Coûts de transport et de stockage réduits
- Préparation du gaz sans émissions
- Amélioration de « l'empreinte carbone » grâce à la réutilisation

NIVEAU DE QUALITÉ

Grâce à la combinaison de plusieurs unités de préparation DILO, même le gaz SF₆ de très mauvaise qualité peut atteindre un degré de pureté de > 99,9 %. Donc, non seulement les normes de réutilisation sont dépassées, mais le "DILO Certified Gas" dépasse même les spécifications correspondantes pour le gaz neuf.

Niveau de qualité après la préparation

Substance	Qualité DILO « Certified Gas »	Norme	
		IEC 60376 (Gaz neuf)	ASTM D2472-15
SF ₆	> 99,9 Vol. % (> 99,99 wt%)	> 98,5 Vol. %	≥ 99,8 wt%
H ₂ O	≤ 8 ppm _v	< 200 µl/l	≤ 8 µl/l
Point de congélation (100 kPa)	≤ -62 °C	-36 °C	-62 °C
Acidité totale (HF équivalent)	< 0.1 µl/l	< 7 µl/l	≤ 0.3 ppm _w
Air	< 500 µl/l	< 10,000 µl/l	≤ 500 ppm _w (≅ 2500 µl/l)
CF ₄	< 500 µl/l	< 4,000 µl/l	≤ 500 ppm _w (≅ 830 µl/l)
Brouillard d'huile	< 1 mg/kg	< 10 mg/kg	—
SO ₂	< 0,1 µl/l	—	—

*Pour une utilisation dans des mélanges avec N₂/CF₄, une pureté de SF₆ de 99,7 vol.-% est recommandée.

µl/l = ppm_v; mg/kg = ppm_w; wt% = pourcentage en poids

NOTRE PORTEFEUILLE «DILO CERTIFIED GAS»

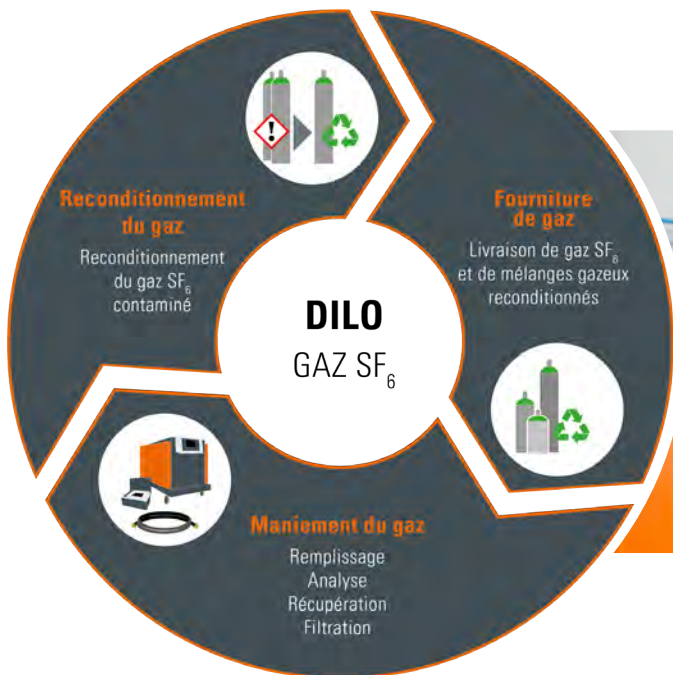
N'importe que vous souhaitez par exemple éliminer le gaz SF₆, préparer le gaz SF₆ contaminé ou acheter du gaz usagé de qualité gaz neuf: Nos services sont adaptés à vos besoins.

Options standard:

- Le gaz que vous avez fourni reste chez DILO
- La préparation et la livraison de retour pour la réutilisation dans votre site
- L'achat du «DILO Certified Gas» en nouvelle qualité de gaz comme alternative écologique et économique à l'achat du SF₆ neuf.

D'autres services pour vous:

- Nous livrons tous les gaz uniquement dans des réservoirs de pression certifiés par le TÜV.
- Chaque livraison de gaz comprend un certificat de DILO.
- DILO fournit des documents pour le bilan massique du SF₆, tels que des rapports de pesée et de mesure pour la surveillance du gaz SF₆.
- Pour le « DILO Certified Gas », nous utilisons seulement des réservoirs de pression soigneusement nettoyés pour éviter la contamination du gaz retraité.
- Des réservoirs de pression (bouteilles, réservoirs de 600 l) peuvent être loués sur demande.
- Nous effectuons l'inspection répétée des réservoirs de pression par le TÜV
- Nous nous occupons de la logistique et livrons selon les règlements de transport en vigueur.
- Grâce aux processus optimisés, nous garantissons des temps de cycle rapides.
- Sur demande, notre personnel certifié peut exécuter également le maniement de gaz sur site.



DILO CERTIFIED GAS

DILO EST UNE ENTREPRISE DE GESTION DES DÉCHETS CERTIFIÉE

DILO est une entreprise spécialisée dans la gestion des déchets certifiée par le TÜV SÜD conformément à l'ordonnance allemande sur la gestion des déchets (EfbV). Le label de qualité donne à nos clients la certitude qu'un traitement du gaz SF₆ professionnel et sans émissions est effectué et d'autre part la certitude que les conditions cadres techniques et légales sont remplies et que tous les processus de gestion des déchets sont entièrement documentés.



Les arrivées et les départs du gaz SF₆ traité pour préparer le bilan massique du SF₆ conformément au règlement (UE) sur les gaz fluorés sont également documentés avec précision.

La certification TÜV selon EfbV fait partie de notre système de gestion intégré et fait l'objet d'un audit annuel.



LABORATOIRE DILO

Dans notre laboratoire DILO, chaque lot de gaz SF₆ retraité est analysé par la chromatographie en phase gazeuse et spectroscopie pour vérifier sa conformité aux critères de pureté, ainsi que tous les mélanges gazeux soi-disant « Gaz Alternatifs ». Donc, une surveillance continue de la qualité est assurée.

Grâce aux instruments de mesure ultramodernes tels que des spectromètres de masse et des spectromètres infrarouge, de plus petites impuretés dans les gaz peuvent être analysées pour les produits de décomposition et sous-produits jusqu'à la plage de ppm. Le rapport de mélange de tous les "Mélanges de gazeux isolants alternatifs" produits est également surveillé en permanence. Les gaz ne reçoivent que le label de qualité « DILO Certified Gas » s'ils correspondent sans faute aux spécifications requises.



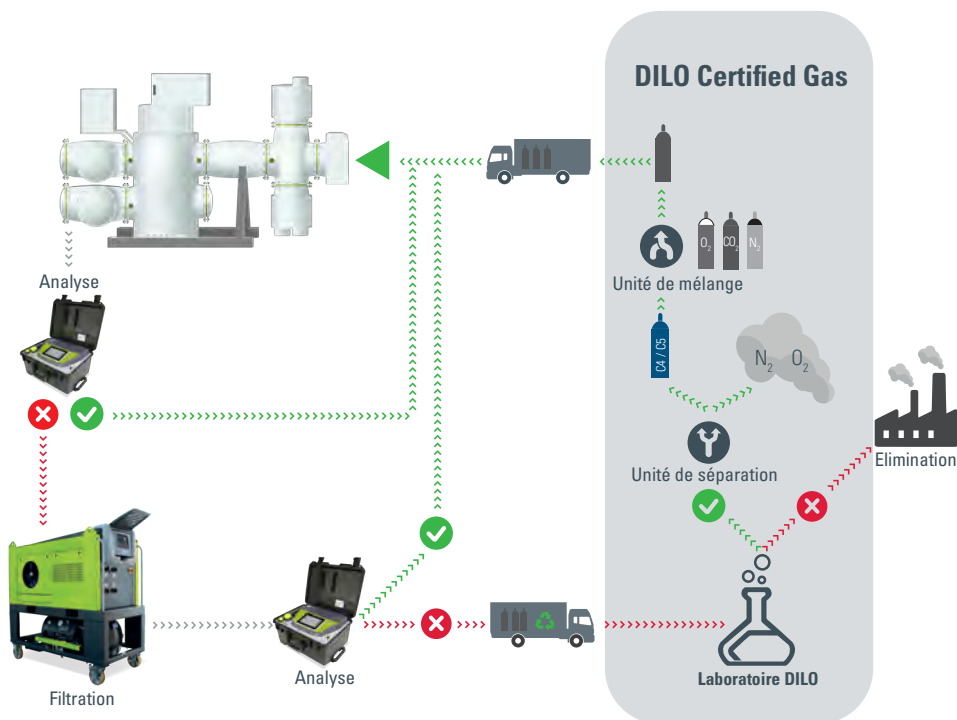
PRODUCTION DES MÉLANGES GAZEUX - GAZ ALTERNATIFS

Dans le cadre de nos prestations de service « DILO Certified Gas », nous pouvons vous livrer des mélanges de « Gaz Alternatifs » à l'état liquide ou gazeux, produits individuellement selon vos spécifications, avec certificat de qualité DILO inclus. Nous vous proposons des mélanges gazeux sur base C4-FN ou C5-FK avec de l'azote, de l'oxygène ou du dioxyde de carbone, mais nous vous livrons également d'autres mélanges gazeux isolants, qui correspondent exactement à vos spécifications.

Contact: certified-gas@dilo-gmbh.com



DILO CERTIFIED GAS



AVANTAGES ÉCONOMIQUES:

- » Faibles coûts par rapport à la combustion
- » Disponibilité rapide de nouveaux mélanges certifiés
- » Pas de coûts supplémentaires pour le nouveau gaz
- » Pas de doubles coûts de transport grâce à la réutilisation directe.
- » Documentation complète par une entreprise spécialisée dans l'élimination des déchets certifiée pour les gaz isolants alternatifs.
- » Respect des dispositions de la loi concernant la gestion des déchets en circuit fermé

AVANTAGES ÉCOLOGIQUES:

- » Réduction des émissions de CO₂ en regard de la combustion énergivore
- » Pas de double transport grâce à la réutilisation directe.
- » Conservation des ressources étant donné qu'il n'est pas nécessaire de produire du nouveau gaz supplémentaire

Si, lors de l'utilisation des mélanges gazeux alternatifs avec du C4-FN (3M™ Novec™ 4710*) ou du C5-FK (3M™ Novec™ 5110), une autre utilisation n'est pas possible ou un rapport de mélange différent est nécessaire après la purification et le séchage sur site, le reconditionnement et le retraitement du C4-FN et C5-FK chez DILO est une solution alternative à l'élimination par combustion.

En plusieurs étapes, le C4-FN ou C5-FK est séparé des gaz porteurs et des sous-produits éventuels et purifié.

Il est ensuite utilisé directement pour de nouveaux mélanges, qui peuvent également avoir des rapports de concentration ou des gaz porteurs différents de ceux des mélanges originaux.

Le retraitement présente une efficacité de reconditionnement élevée (> 95 %) pour tous les rapports de mélange, de sorte qu'une grande quantité du C4-FN/C5-FK soit réutilisée. Chaque lot de gaz reconditionné est également analysé en laboratoire et n'est ensuite autorisé à être réutilisé.



* 3M et Novec sont des marques déposées de 3M.



GAMME COMPLÈTE POUR LE MANIEMENT DU GAZ SANS SF₆

Notre expérience dans le traitement du gaz SF₆ a été dédiée au développement des appareils pour des Gaz Alternatifs en combinant la tradition avec les exigences aux nouveaux mélanges gazeux.

Avec les appareils de nos gammes de produits C4-FN et C5-FK, les compartiments de gaz peuvent être remplis et récupérés sans émission. La qualité du gaz peut également être déterminée de manière fiable et habituelle ainsi que des fuites peuvent être détectées.

GAZ ALTERNATIFS

Gas alternatifs 210

GAZ ISOLANTS ÉCO-EFFICACES POUR DES INSTALLATIONS DE DISTRIBUTION

MANIEMENT DU GAZ SANS SF₆

Il est important de noter que les gaz alternatifs sont généralement des mélanges gazeux spéciaux avec des rapports de mélange définis qui imposent de nouvelles exigences plus strictes sur la construction de l'appareil. Pour cette raison, les groupes de service et les appareils de mesure de SF₆ ne peuvent pas être utilisés pour les Gaz Alternatifs.

Notre expérience de plus de 50 ans dans le traitement du gaz SF₆ dédiée au développement des appareils pour des Gaz Alternatifs en combinant la tradition avec les exigences aux nouveaux mélanges gazeux. Même si des Gaz Alternatifs sont utilisés, le gaz doit être récupéré du compartiment de gaz pendant les travaux d'entretien. Ensuite le vide de l'air doit être effectué et le compartiment de gaz doit être rempli de nouveau. Par conséquent, le traitement des Gaz Alternatifs ne diffère pas considérablement de celui du gaz SF₆.

GAZ ISOLANTS ET DE COUPURE ALTERNATIFS « READY FOR USE »

Dans le cadre de nos prestations de service "DILo Certified Gas", nous pouvons également vous fournir sur demande des mélanges de Gaz Alternatifs sous forme liquide ou gazeuse prêts à l'emploi, exactement selon vos exigences, y compris un certificat de qualité DILo. Nous préparons des mélanges gazeux sur la base de NovecTM 4710 ou NovecTM 5110, mais nous fournissons également d'autres mélanges gazeux isolants - exactement selon vos spécifications.

Il n'est donc plus nécessaire de transporter les différents composants gazeux et de mélanger les gaz sur site. Le résultat est une grande précision des mélanges gazeux demandés ainsi qu'un gain de temps et d'argent et donc une plus grande efficacité opérationnelle.

La chromatographie en phase gazeuse et les essais spectroscopiques effectués dans notre laboratoire interne garantissent un niveau de qualité élevé et constant.

Contact: certified-gas@dilo-gmbh.com



*) 3M et Novec sont des marques déposées de 3M.



GAMMES DE PRODUITS DILO C4-FN ET C5-FK

Nous offrons tous les appareils pour le traitement sans émission des mélanges gazeux sur la base de 3M™ Novec 4710 ou 3M™ Novec 5110, des groupes de service et les appareils de mesure jusqu'aux unités de récupération pour des mélanges gazeux et les installations de mélange. Mais nous avons également la solution parfaite pour traiter d'autres mélanges gazeux avec CO₂, N₂ ou O₂.



Avec les appareils de nos gammes de produits C4-FN et C5-FK, les compartiments de gaz du secteur moyenne et haute tension peuvent être remplis et récupérés sans émission. La qualité du gaz peut également être déterminée de manière fiable et habituelle ainsi que des fuites peuvent être détectées.

DÉVELOPPEMENT INDÉPENDANT DU FABRICANT

En tant que spécialiste du traitement des gaz et mélanges gazeux, DILO travaille également avec des fabricants et des instituts qui ne se concentrent pas que sur les gaz de base mentionnés ci-dessus.

Grâce à notre expertise interne dans tous les secteurs de maniement du gaz et des mélanges gazeux, nous pouvons vous offrir des solutions de produits individuelles. DILO peut vous fournir le produit parfaitement adapté à vos applications : de l'élaboration de concepts, du développement technique détaillé et développement complet de la commande, de la production des équipements individuels et spéciaux jusqu'à la mise en service.

Vous avez des questions ou applications spécifiques ?

Contact:

Martin Göppel, Projektleiter Alternative Gase
martin.goepfel@dilo-gmbh.com

*) 3M et Novec sont des marques déposées de 3M.

■ POUR VOS NOTES PERSONNELLES

ONE VISION. ZERO EMISSIONS.



GAZ SF ₆	GAZ ALTERNATIFS	ÉQUIPEMENTS POUR GAZ INDUSTRIELS	PRODUITS À HAUTE PRESSION
DILO CERTIFIED GAS	SERVICE APRÈS-VENTE	FORMATION ET CERTIFICATION	



QUALITY. MADE IN GERMANY.

DILO
Armaturen und Anlagen GmbH

Frundsbergstrasse 36
D-87727 Babenhausen

+49 (0) 83 33 3 02-0
+49 (0) 83 33 3 02-302
info@dilo-gmbh.com

www.dilo.com
f in y o

FR_14 - Sous réserve de modifications techniques.
© Copyright DILO
17.09.2021